

Duraumat®

Stalltechnik für Rinder und Schweine

Rinderstall



www.duraumat.de

DURÄUMAT - Über uns

Kompetenz im Stall seit 70 Jahren

Am Standort im schleswig-holsteinischen Reinfeld wird seit über 50 Jahren Stalltechnik für Rinder und Schweine entwickelt und hergestellt. Die Duräumat-Geschichte reicht mit ihren Anfängen und der Entwicklung des Dung-Räum-Automaten sogar bis zum Anfang der 1950er Jahre zurück.

Heute ist die Duräumat Stalltechnik GmbH ein modernes mittelständisches Unternehmen mit einem vielfältigen Produktprogramm im Bereich „Technik Tierhaltung“. Ein umfangreiches Portfolio von DURÄUMAT® Entmistungen und Güllepumpen, Separationstechnik sowie ein umfangreiches Zubehör- und Mixerprogramm bilden dabei wichtige Schwerpunkte von Entwicklung und Fertigung. Innovative Stalleinrichtungen und Fütterungstechnik für die Milchvieh- und Rinderhaltung sowie für die Schweinezucht und -mast runden das Leistungsspektrum ab.

LEISTUNG

Basis für den Erfolg der Marke Duräumat sind eine systematische Qualitätssicherung sowie ein nachhaltiges Innovationsmanagement. Praxisgerechte Lösungen, Tierkomfort, eine durchdachte Planung und Ausführung stehen bei uns im Vordergrund.

VERFAHREN

Der Einsatz modernster CAD-Software auf dem Weg von der Idee zum fertigen Produkt ermöglicht unserem engagierten Technik-Team eine effiziente Produktentwicklung. Zeitgemäße Fertigungseinrichtungen, wie z.B. unser CNC-gesteuertes Säge- / Biegezentrum, gewährleisten preiswerte Produkte in gleichbleibend hoher Qualität. Ein gut sortiertes Lager und unser eingespieltes Logistik-Team ermöglichen eine hohe Lieferbereitschaft.

VERPFLICHTUNG

Die Nähe zum Landwirt und der Bezug zur Praxis gehen bei uns nie verloren. Die Kommunikation und der regelmäßige Austausch mit unseren Kunden, Architekten, Officialberatern, Forschungsinstituten, Lieferanten und Partnerfirmen sind für uns von größter Wichtigkeit.



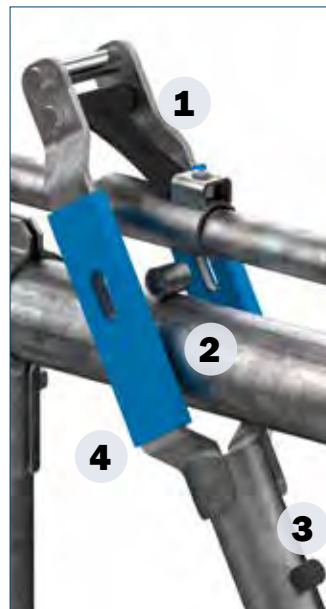
Fressgitter - Futtertisch	4 - 31
Schiebe-Fressgitter VG 79 für Kälber	6 - 7
Selbstfang-Fressgitter SL 79 für Kälber	8 - 9
Sicherheits-Selbstfang-Fressgitter SF 79 für Kälber	10 - 11
Selbstfang-Fressgitter SL 86	12 - 15
Sicherheits-Selbstfang-Fressgitter SF 86	16 - 17
Selbstfang-Fressgitter SL 100	18 - 21
Sicherheits-Selbstfang-Fressgitter SF 100	22 - 23
Palisaden-Selbstfang-Fressgitter	24 - 25
Diagonal-Fressgitter	26 - 27
Nackenriegel	28
Fressplatzteiler	29
Liegeboxensysteme	30 - 49
FLEXLINE	32 - 33
FLEXLINE-TOP	34 - 35
EUROLINE-PLUS	36 - 37
TOPLINE.....	38 - 39
EUROPA.....	40 - 41
EUROPA-PLUS	42 - 43
EUROLINE 110 für Jungvieh	44 - 45
EUROPA-S für Jungvieh	46 - 47
EUROPA-S für Kälber.....	48 - 49
Absperren, Trennen, Schwenken	50 - 69
Hubtore, Absperrschranken	52 - 53
Fingergate, Rücklaufsperrn	54 - 55
Absperrpforten	56 - 57
Buchtentüren waagrecht verstrebt.....	58 - 59
Buchtentüren mit Kunststofffüllung	60 - 61
Buchtentüren senkrecht verstrebt	62 - 63
Trenngitter senkrecht verstrebt	64 - 65
Trenngitter waagrecht verstrebt	66 - 67
Buchtentüren waagrecht verstrebt für Bullen	68 - 69
Vierkantpfosten-System und Gitterbeschläge	70 - 75
Vierkantpfosten	72 - 73
Zubehör - Gitterbeschläge.....	74 - 75
KalbStar-Boxensystem	76 - 87
KalbStar-Mobile	78 - 79
Kalb-Star-Kälberhütte.....	80 - 81
Kälber-Einzelbuchten	82 - 83
Kälber-Einzelbuchten Flex	84 - 85
Klimabereich Kälber-Gruppenhaltung	86
Zubehör für Kälber-Fressgitter	87
Behandlungsstand	88 - 91
Behandlungsstand DURAPID	90 - 91
Abkalbebucht	92 - 95
Abkalbebucht	94 - 95
Futtertischübertrieb	96 - 99
Futtertischübertrieb DUOMATIK	98 - 99
Tränken	100 - 105
Tränkebecken	102 - 103
Tränken für den Milchvieh-Laufstall	104 - 105
Beleuchtungstechnik	106 - 109
Beleuchtung für Rinderställe und Melkstände	108 - 109

Fressgitter - Futtertisch

DURÄUMAT® bietet Ihnen ein umfangreiches, standardisiertes Sortiment an hochwertigen Fressgittern für den Rinderstall, das nahezu alle erforderlichen Stallrastermaße abdeckt. Sondermaße und Personendurchstiege können auf Wunsch gefertigt werden.

ANWENDUNG

Fressgitter sind im Rinderstall wesentliche Bauelemente. So haben sie zum einen Einfluss auf die Struktur des Stalles, da sie den Laufbereich vom Fressbereich abtrennen. Aus diesem Grunde sollten sie auch bereits bei der Planung des Stallkonzepts berücksichtigt werden. Zum anderen ermöglichen Fressgitter den Kühen die ruhige und ungestörte Futteraufnahme unter der Bedingung eines ausreichenden Hygienestatus. In Bezug auf Stabilität, Tierwohl und Handling müssen somit hohe Anforderungen an Materialgüte, Ausführungsart und Montage gestellt werden. DURÄUMAT® Fressgitter erfüllen in jeder Beziehung höchste Ansprüche und zeichnen sich durch komfortable, robuste und besonders geräuscharme Ausführung aus. In Bezug auf Tier- und Fütterungskomfort werden hier Maßstäbe gesetzt. Die spezielle Geometrie der Gitter und die optimale Anordnung der gebogenen Kippstrebe bieten eine sehr große, komfortable und tiergerechte Kopföffnung. Die Tiere können stressfrei und ohne Kontakt den Kopf durch das Fressgitterstecken. Leichtgängige Kippstreben ermöglichen zudem ein sicheres und leichtes Fangen der Tiere. Jedes Tier kann individuell einzeln ent- und verriegelt werden. Die optimale Anordnung der Kippstreben gewährleistet, dass keine Ohrmarken herausgerissen werden können. Zwei an den Kippstreben angebrachte Gummipuffer, Sperrklinke sowie Gleitführungen aus hochwertigem Kunststoff reduzieren die Ent- und Verriegelungsgeräusche auf ein Minimum. Halsbandsicherungen an den Kippstreben verhindern das unerwünschte Auffädeln der Halsbänder. Eine als Drehlager in den Kippstreben eingepresste Hülse gewährleistet Leichtgängigkeit, Stabilität und Langlebigkeit. Durch eingeschraubte Verstellstreben ist die Halsweite den entsprechenden Anforderungen anpassbar. Sie kann jederzeit verändert werden. Spezielle T-Schellen mit zusätzlichen Kopfschrauben sichern den dauerhaft festen Sitz der Verstellstreben. Alle Gitter bestehen aus stabilen Konstruktionen, welche ausschließlich aus DIN-Rohren gefertigt werden.



1

Sperrklinke aus Polypropylen

2

Individuelle Einzelverriegelung

3

Gummipuffer

4

Gleitführungen aus hochwertigem Kunststoff

ROBUST

Stabile und hochwertige Konstruktion aus DIN-Rohren

TIERFREUNDLICH

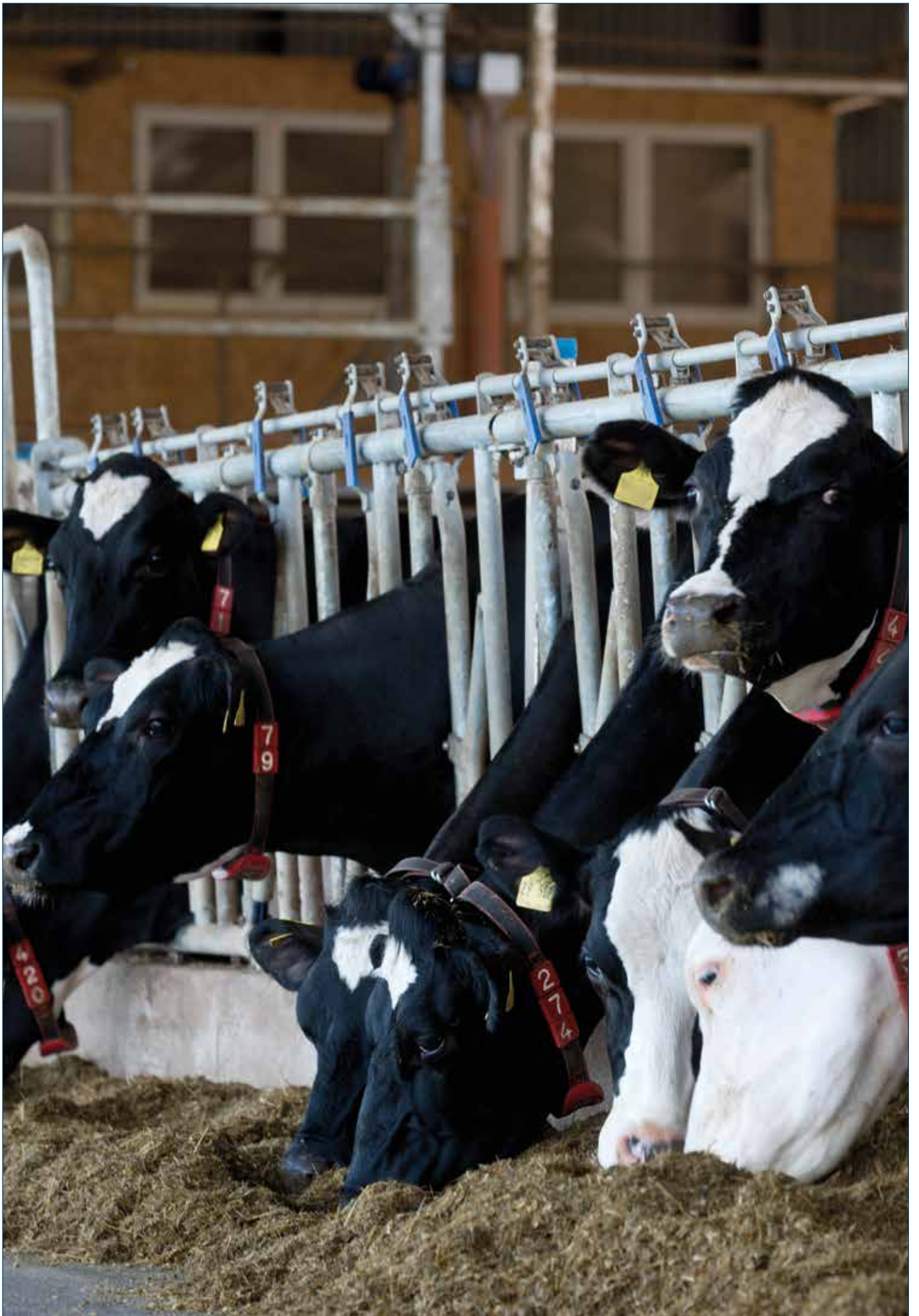
Sichere, komfortable Futteraufnahme dank spezieller Gittergeometrie

GERÄUSCHARM

Gummipuffer und Gleitführungen reduzieren Verriegelungsgeräusche

Richtmaße Fressgitter

Alter / Monate	Fressplatzbreite cm	Halsweite cm	Höhe Futtertischwand cm
4-6	40	10	30
7-12	50	12	40
13-18	60	16	40
>18	70	19	55



Schiebe-Fressgitter VG 79 auffädelfar

für Kälber

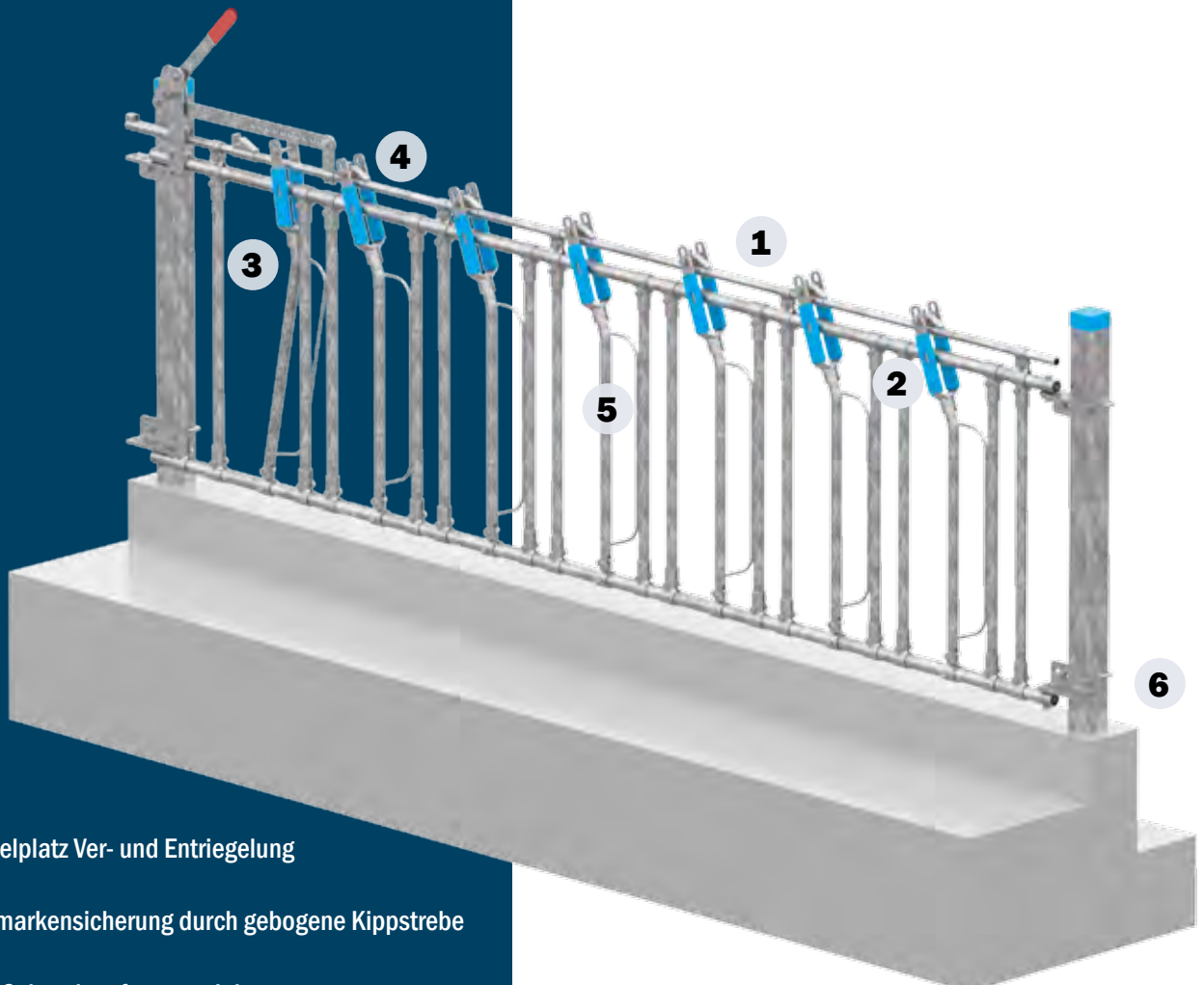
- Gitter 79 cm hoch
- Streben $\frac{3}{4}$ "
- Schaltwelle $\frac{1}{2}$ "
- Verstellbare Standbreite
- Verstellbare Halsweite 14 - 16 cm
- Auf Maß gefertigt
- Elemente aus Einzelteilen zum Auffädeln
- Bausatz zur bauseitigen Montage



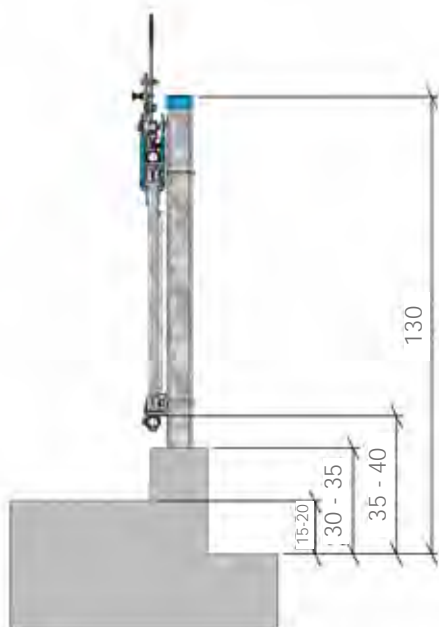
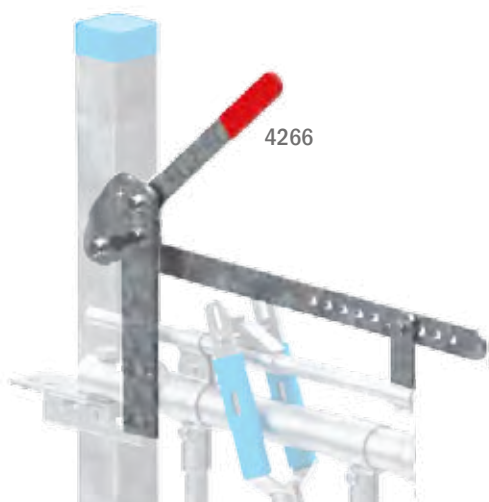
- 1 Ober- und Unterrohr $1\frac{1}{2}$ "
- 2 Geräuscharm durch Gleitführungen aus hochwertigem Kunststoff
- 3 Kopföffnung ca. 25 cm breit

Standbreite cm	Halsweite cm	Rohrdreieck mit Kippstrebe	ME	Art.-Nr.	
37-47	14-16	+ 2 Rohrstreben	Stand	4253	
48-58	14-16	+ 3 Rohrstreben	Stand	4254	

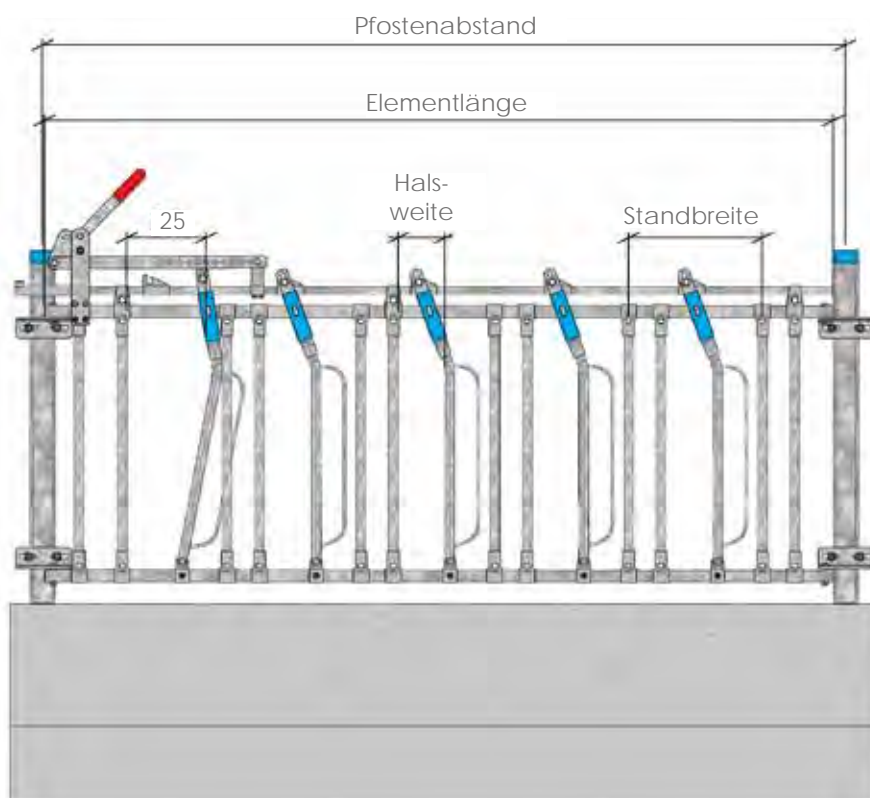
Weiteres Zubehör für Kälberfressgitter siehe Seite



- 4 Einzelplatz Ver- und Entriegelung
- 5 Ohrmarkensicherung durch gebogene Kippstrebe
- 6 Alle Schrauben feuerverzinkt



Bezeichnung	ME	Art.-Nr.	
zusätzliche Rohrstrebe	Stück	4117	
Öffnungshebel bis ca. 30 m Gitterlänge	Stück	4266	
Schwenkbeschlag bestehend aus 1 Handstecken	Stück	4007	
Mittelstütze zum Aufdübeln	für schräggestellte Fressgitter 1½"	Stück	4162
	für vorgehängte Fressgitter 1½"	Stück	4163
Einfachaufnahme	für schräggestellte Fressgitter 1½"	Satz	4753
Doppelhänge zum Anschrauben	L = 160 mm	Satz	4801
	L = 210 mm	Satz	4802
Einfachhänge zum Anschrauben	L = 130 mm	Satz	4714
Bügelschrauben für Vierkantpfosten	70 x 70	Satz	4812
	90 x 90	Satz	4839
Sechskant-Holzschrauben	12 x 80	Satz	4813
	12 x 80 incl. Kunststoffdübel	Satz	4814
Vierkantpfosten 70 x 70 x 4, 1,50 m lang feuerverzinkt + Epoxidharz, zum Einbetonieren	Stück	4768	
Fressgitterdurchschlupf 2 Schlupfbügel mit Befestigungsmaterial	Satz	4642	
Personenschlupf zum Auffädeln für Fressgitter 79 cm hoch, Ober- u. Unterrohr 1½"	Stück	4727	
Abspertür für Personenschlupf	Stück	4715	



Selbstfang-Fressgitter SL 79 auffädelfar

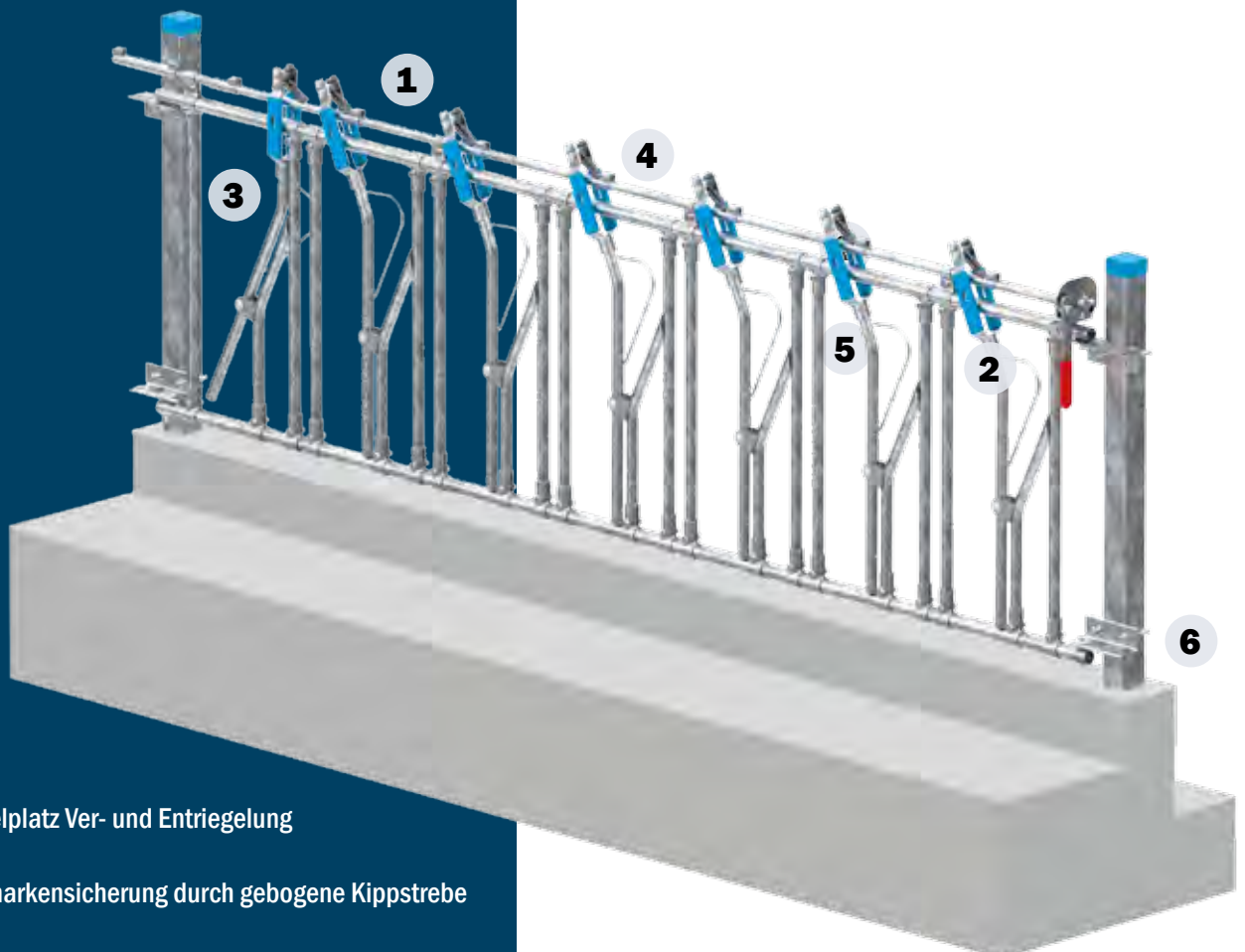
für Kälber

- Gitter 79 cm hoch
- Streben $\frac{3}{4}$ "
- Schaltwelle $\frac{1}{2}$ "
- Verstellbare Standbreite
- Verstellbare Halsweite 14 - 16 cm
- Dämpfung an der Kippstrebe
- Auf Maß gefertigt
- Elemente aus Einzelteilen zum Auffädeln
- Bausatz zur bauseitigen Montage



- 1 Ober- und Unterrohr $1\frac{1}{2}$ "
- 2 Geräuscharm durch Gleitführungen aus hochwertigem Kunststoff
- 3 Kopföffnung ca. 27 cm breit

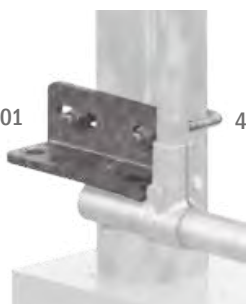
Standbreite cm	Halsweite cm	Rohrdreieck mit Kippstrebe	ME	Art.-Nr.	
37-47	14-16	+ 1 Rohrstrebe	Stand	4255	
48-58	14-16	+ 2 Rohrstreben	Stand	4256	



- 4 Einzelplatz Ver- und Entriegelung
- 5 Ohrmarkensicherung durch gebogene Kippstrebe
- 6 Alle Schrauben feuerverzinkt



4198



4801

4812

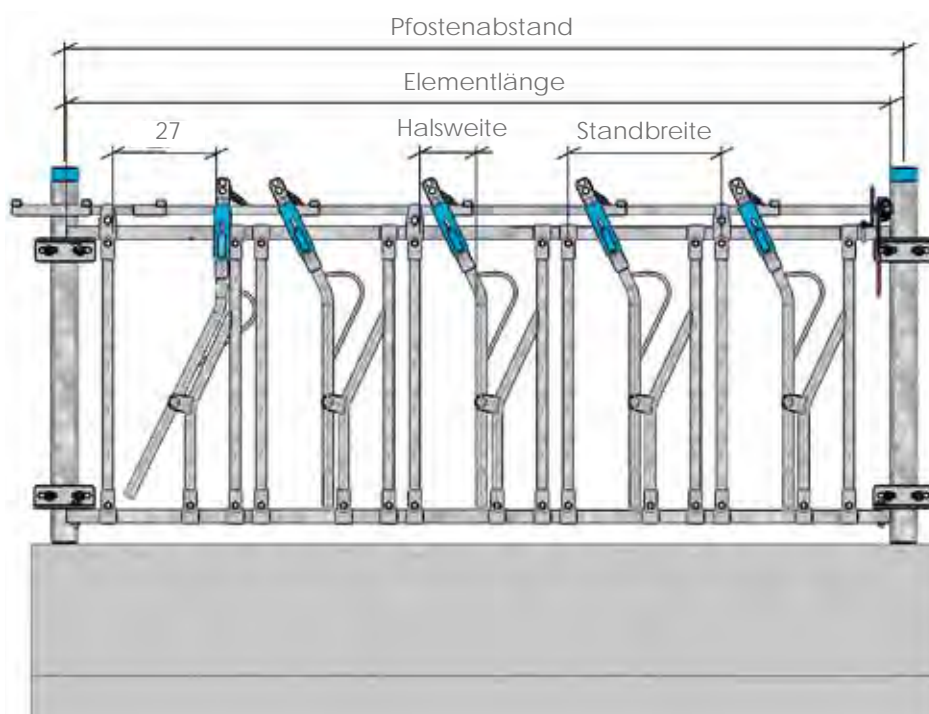
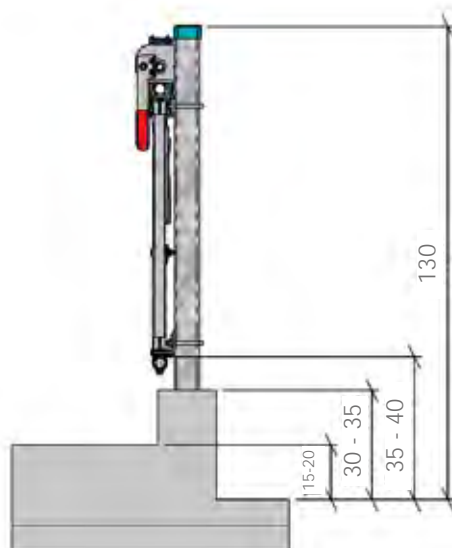


4727 / 4715



4642

Bezeichnung	ME	Art.-Nr.	
Zusätzliche Rohrstrebe	Stück	4117	
Öffnungshebel bis ca. 30 m Gitterlänge	Stück	4198	
Schwenkbeschlag bestehend aus 1 Handstecken	Stück	4007	
Mittelstütze zum Aufdübeln	für schräggestellte Fressgitter 1½"	Stück	4162
	für vorgehängte Fressgitter 1½"	Stück	4163
Einfachaufnahme	für schräggestellte Fressgitter 1½"	Satz	4753
Doppelhänge zum Anschrauben	L = 160 mm	Satz	4801
	L = 210 mm	Satz	4802
Einfachhänge zum Anschrauben	L = 130 mm	Satz	4714
Bügelschrauben für Vierkantpfosten	70 x 70	Satz	4812
	90 x 90	Satz	4839
Sechskant-Holzschrauben	12 x 80	Satz	4813
	12 x 80 incl. Kunststoffdübel	Satz	4814
Vierkantpfosten 70 x 70 x 4, 1,50 m lang feuerverzinkt + Epoxidharz, zum Einbetonieren	Stück	4768	
Fressgitterdurchschlupf 2 Schlupfbügel mit Befestigungsmaterial	Satz	4642	
Personenschlupf zum Auffädeln für Fressgitter 79 cm hoch, Ober-/Unterrohr 1½"	Stück	4727	
Absperrtür für Personenschlupf	Stück	4715	



Selbstfang-Fressgitter SF 79 auffädelfar

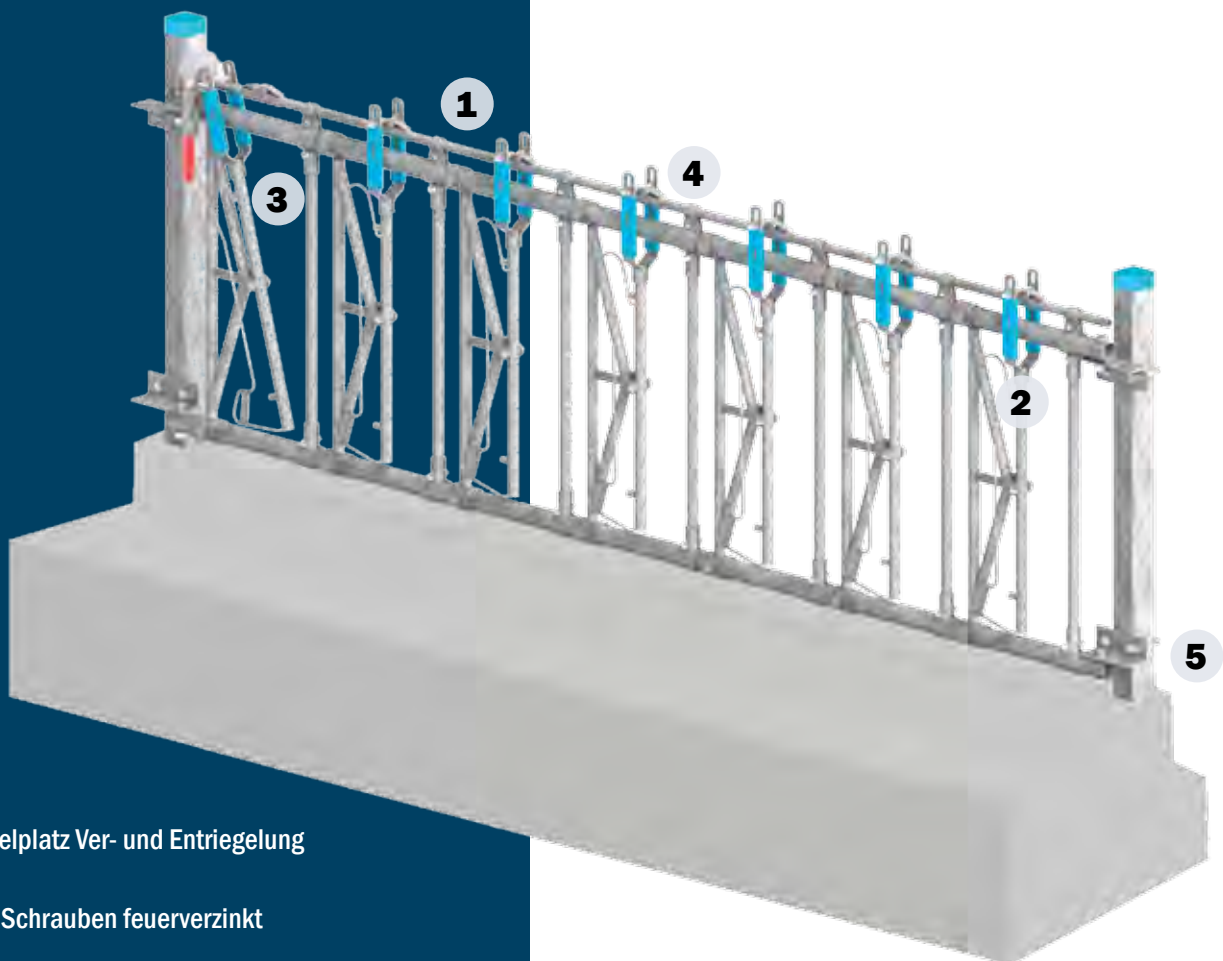
für Kälber

- Gitter 79 cm hoch
- Streben $\frac{3}{4}$ "
- Schaltwelle $\frac{1}{2}$ "
- Verstellbare Standbreite
- Verstellbare Halsweite 14 - 16 cm
- Halsbandsicherung in der Strebe
- Dämpfung an der Kippstrebe
- Auf Maß gefertigt
- Elemente aus Einzelteilen zum Auffädelfar
- Bausatz zur bauseitigen Montage



- 1 Ober- und Unterrohr $1\frac{1}{2}$ "
- 2 Geräuscharm durch Gleitführungen aus hochwertigem Kunststoff
- 3 Kopföffnung ca. 24 cm breit

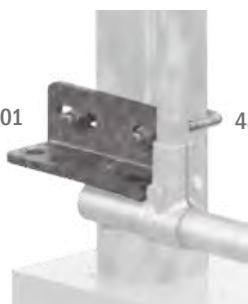
Standbreite cm	Halsweite cm	Rohrdreieck mit Kippstrebe	ME	Art.-Nr.	
37-47	14-16	+ 1 Rohrstrebe	Stand	4387	
48-58	14-16	+ 2 Rohrstreben	Stand	4388	



- 4 Einzelplatz Ver- und Entriegelung
- 5 Alle Schrauben feuerverzinkt



4198



4801

4812

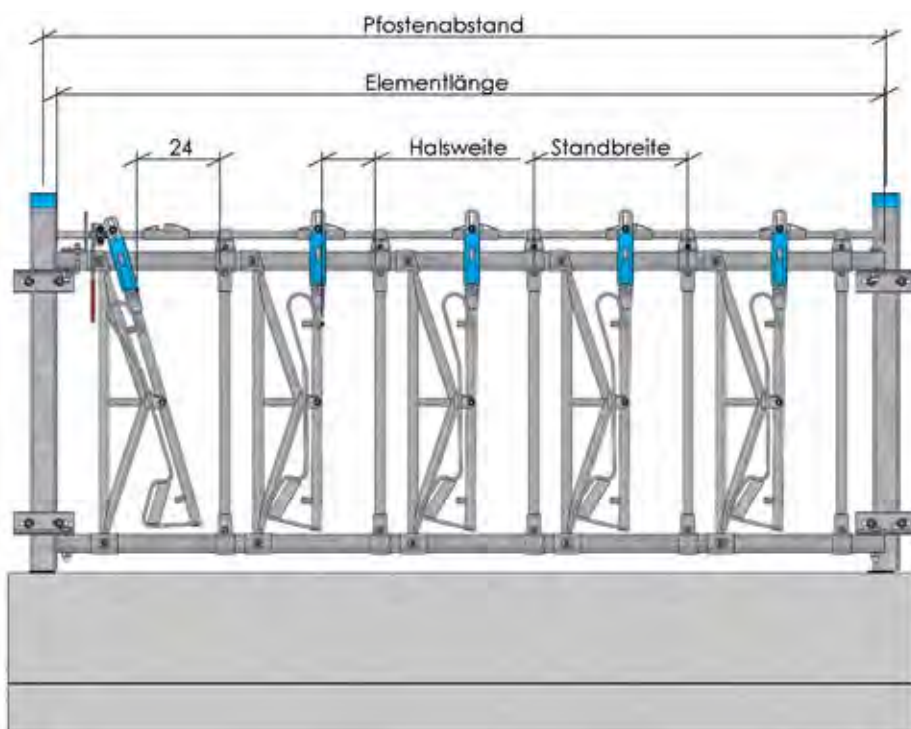
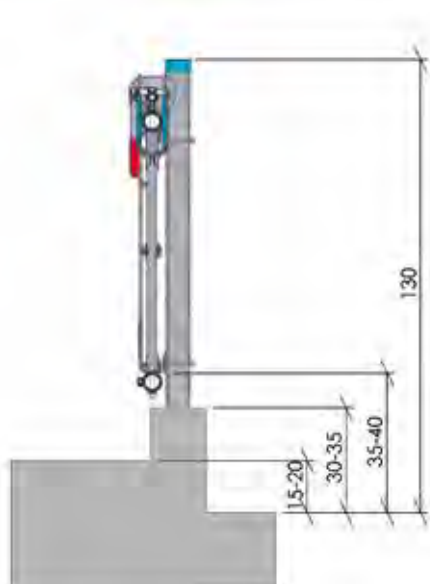


4727 / 4715



4642

Bezeichnung	ME	Art.-Nr.	
Zusätzliche Rohrstrebe	Stück	4117	
Öffnungshebel bis ca. 30 m Gitterlänge	Stück	4198	
Schwenkbeschlag bestehend aus 1 Handstecken	Stück	4007	
Mittelstütze zum Aufdübeln	für schräggestellte Fressgitter 1½"	Stück	4162
	für vorgehängte Fressgitter 1½"	Stück	4163
Einfachaufnahme	für schräggestellte Fressgitter 1½"	Satz	4753
Doppelhänge zum Anschrauben	L = 160 mm	Satz	4801
	L = 210 mm	Satz	4802
Einfachhänge zum Anschrauben	L = 130 mm	Satz	4714
Bügelschrauben für Vierkantpfosten	70 x 70	Satz	4812
	90 x 90	Satz	4839
Sechskant-Holzschrauben	12 x 80	Satz	4813
	12 x 80 incl. Kunststoffdübel	Satz	4814
Vierkantpfosten 70 x 70 x 4, 1,50 m lang feuerverzinkt + Epoxidharz, zum Einbetonieren	Stück	4768	
Fressgitterdurchschlupf 2 Schlupfbügel mit Befestigungsmaterial	Satz	4642	
Personenschlupf zum Auffädeln für Fressgitter 79 cm hoch, Ober-/Unterrohr 1½"	Stück	4727	
Absperrtür für Personenschlupf	Stück	4715	



Selbstfang-Fressgitter SL 86 geschweißt

für Jungvieh

- Gitter 86 cm hoch
- Streben 1“
- Schaltwelle ½“
- Sperrklinke gegen Überschlagen gesichert
- Gummipuffer-Dämpfung an der Kippstrebe
- Geschweißte Elemente
- Einschraubbare Verstellstrebe zur Anpassung der Halsweite von 13 - 19 cm



- 1 Ober- und Unterrohr 1½“
- 2 Geräuscharm durch Gleitführungen aus hochwertigem Kunststoff
- 3 Kopföffnung ca. 31 cm breit

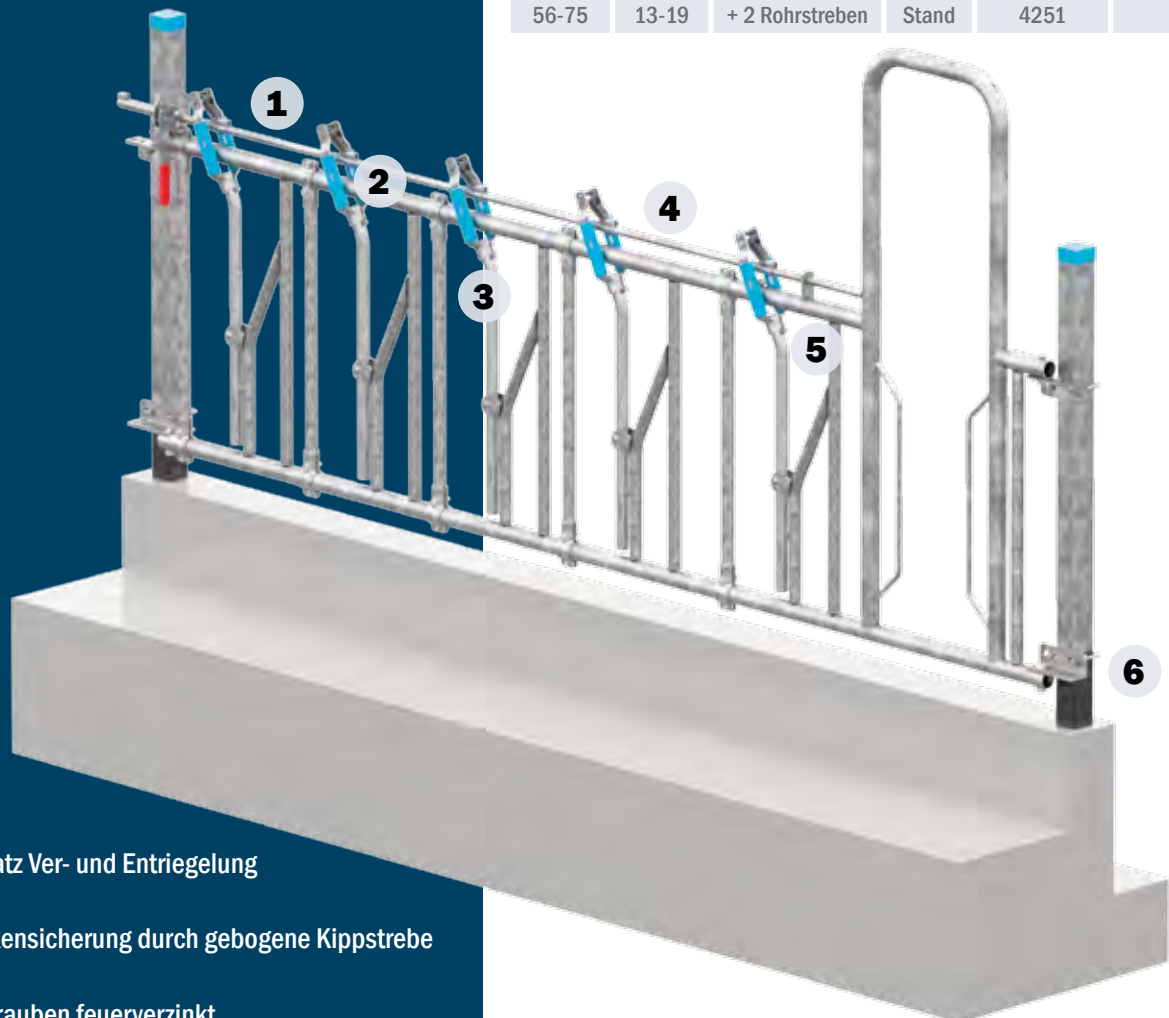
Standbreite cm	Halsweite cm	Rohrdreieck mit Kippstrebe	ME	Art.-Nr.
-------------------	-----------------	-------------------------------	----	----------

Bausatz - zur bauseitigen Montage

44-55	13-19	+ 1 Rohrstrebe	Stand	4230
56-75	13-19	+ 2 Rohrstreben	Stand	4231

Werkseitig montiert

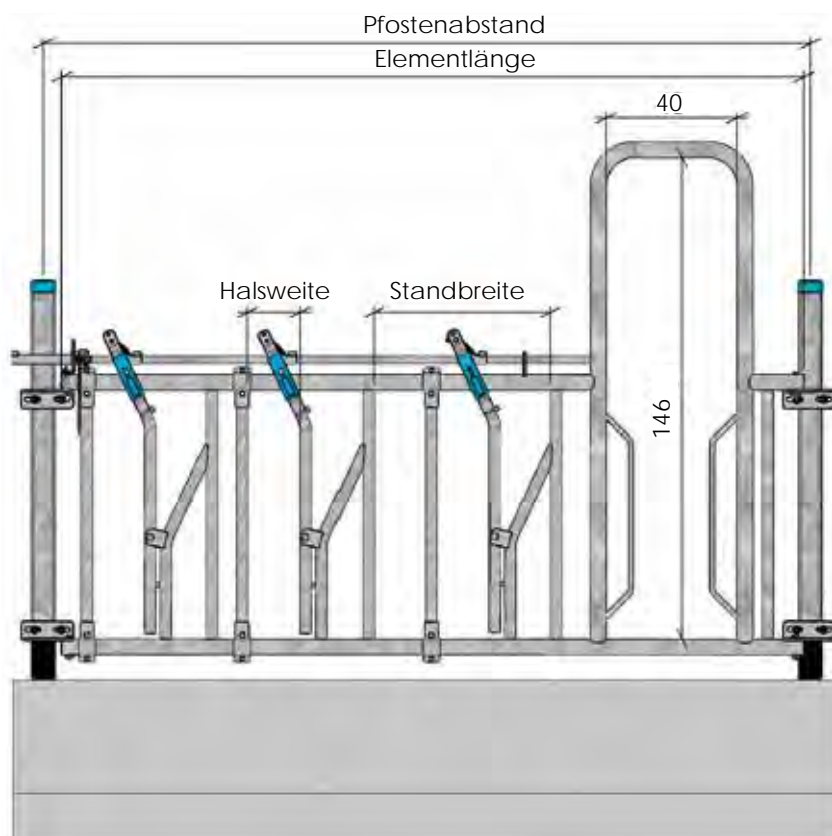
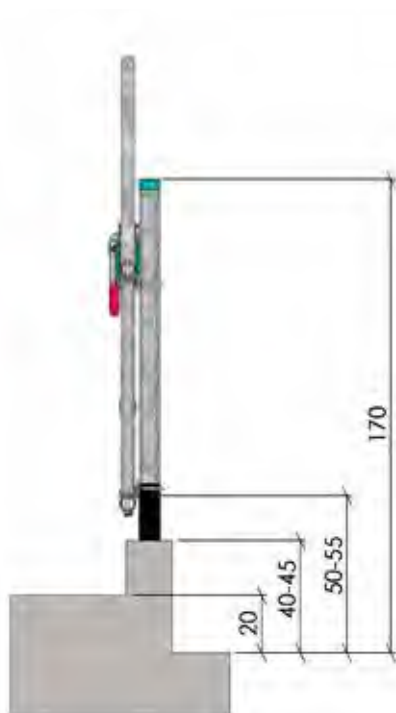
44-55	13-19	+ 1 Rohrstrebe	Stand	4250
56-75	13-19	+ 2 Rohrstreben	Stand	4251



- 4 Einzelplatz Ver- und Entriegelung
- 5 Ohrmarkensicherung durch gebogene Kippstrebe
- 6 Alle Schrauben feuerverzinkt



Bezeichnung	ME	Art.-Nr.	
Mehrp reis Kippstrebe mit Abweisbügel	Stück	4312	
Öffnungshebel bis ca. 30 m Gitterlänge	Stück	4198	
Einzelfixierung für Kippstrebe Handstecker und Halterung	Stück	4107	
Schwenkbeschlag 1 Schnellverschlussstecken, 1 Steckachse	Stück	4037	
Mittelstütze zum Aufdübeln	für schräggestellte Fressgitter 1½"	Stück	4162
	für vorgehängte Fressgitter 1½"	Stück	4163
Halsbandsicherung zum Einbau in die Kippstrebe	Stück	4057	
Personendurchschlupf im Leiterraum eingeschweißt	Stück	4711	
Einfachaufnahme für schräggestellte Fressgitter 1½"	Satz	4753	
Doppelhänge zum Anschrauben	L = 160 mm	Satz	4801
	L = 210 mm	Satz	4802
Einfachhänge zum Anschrauben	L = 130 mm	Satz	4714
Bügelsschrauben für Vierkantpfosten	70 x 70	Satz	4812
	90 x 90	Satz	4839
Sechskant-Holzschrauben	12 x 80	Satz	4813
	12 x 80 incl. Kunststoffdübel	Satz	4814
Vierkantpfosten 70 x 70 x 4, 1,90 m lang zum Einbetonieren, feuerverzinkt + Epoxidharz	Stück	4770	
Fressgitterdurchschlupf 2 Schlupfbügel mit Befestigungsmaterial	Stück	4642	



Selbstfang-Fressgitter SL 86 auffädelfar

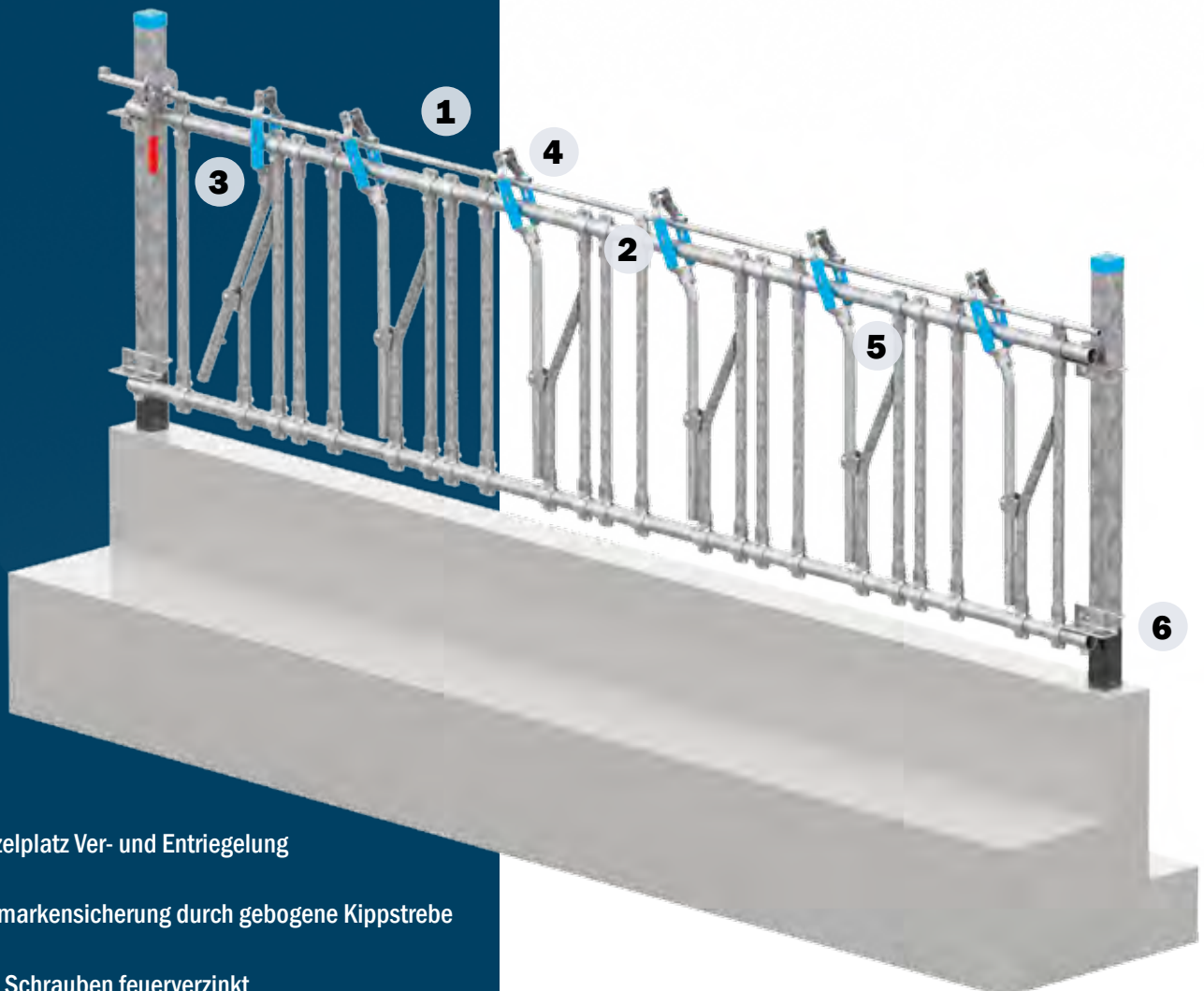
für Jungvieh

- Gitter 86 cm hoch
- Streben 1“
- Schaltwelle ½“
- Sperrklinke gegen Überschlagen gesichert
- Gummipuffer-Dämpfung an der Kippstrebe
- Verstellbare Standbreite
- Verstellbare Halsweite 13 - 19 cm
- Elemente aus Einzelteilen zum Auffädeln
- Bausatz zur bauseitigen Montage

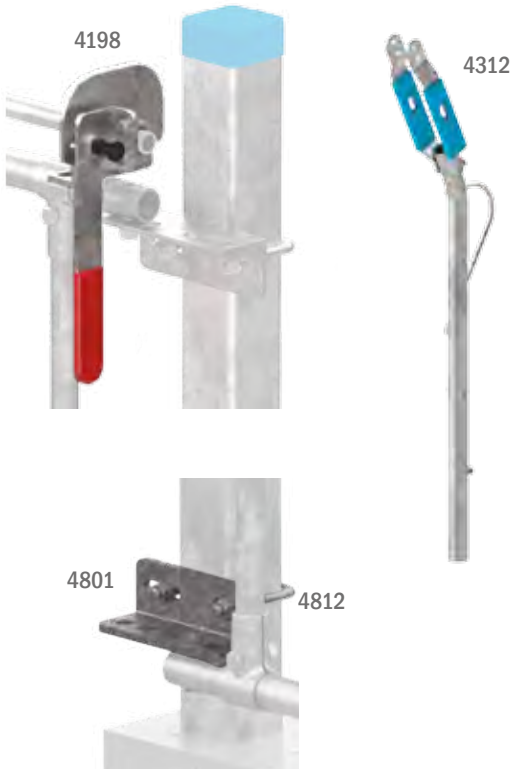


- 1 Ober- und Unterrohr 1½“
- 2 Geräuscharm durch Gleitführungen aus hochwertigem Kunststoff
- 3 Kopföffnung ca. 31 cm breit

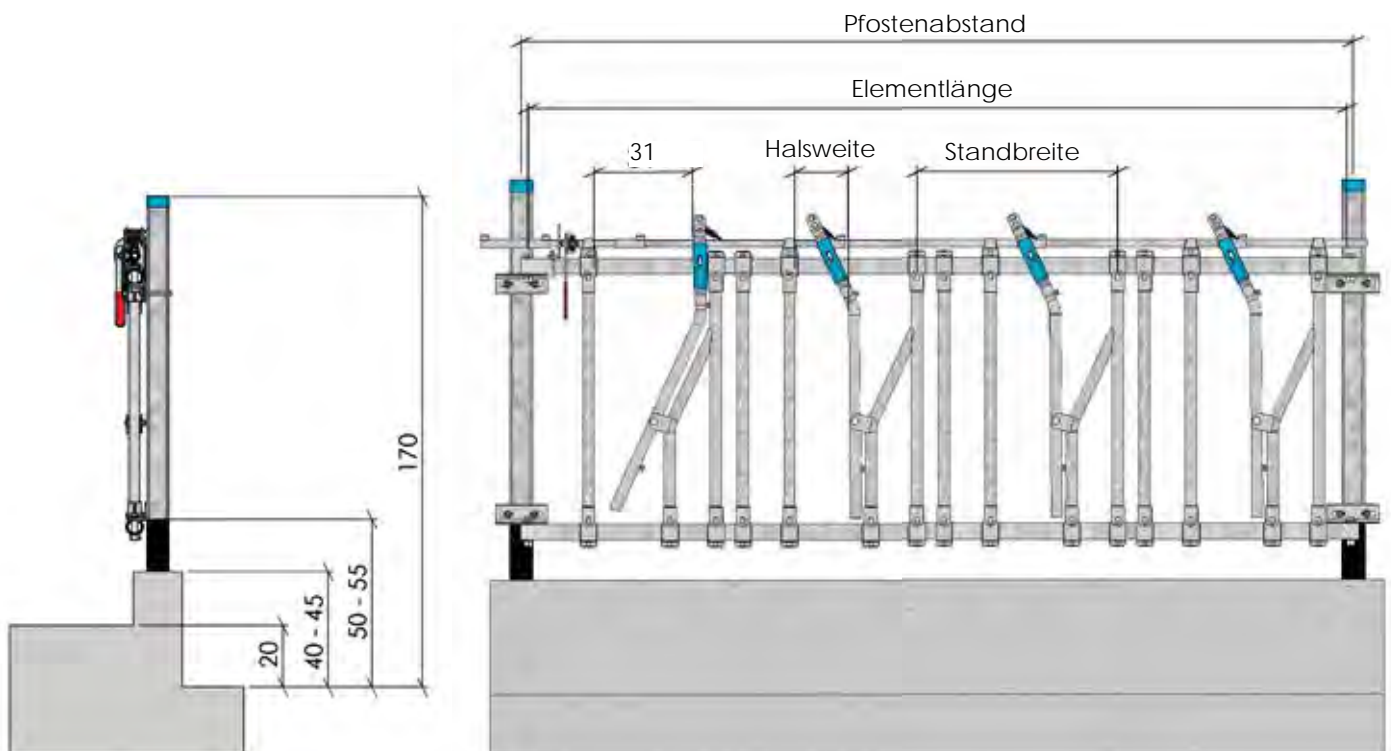
Standbreite cm	Halsweite cm	Rohrdreieck mit Kippstrebe	ME	Art.-Nr.	
44-55	13-19	+ 1 Rohrstrebe	Stand	4232	
56-75	13-19	+ 2 Rohrstreben	Stand	4233	
76-95	13-19	+ 3 Rohrstreben	Stand	4234	



- 4 Einzelplatz Ver- und Entriegelung
- 5 Ohrmarkensicherung durch gebogene Kippstrebe
- 6 Alle Schrauben feuerverzinkt



Bezeichnung		ME	Art.-Nr.	
Mehrpreis Kippstrebe mit Abweisbügel		Stück	4312	
Zusätzliche Rohrstrebe bei größeren Standbreiten		Stück	4110	
Öffnungshebel bis ca. 30 m Gitterlänge		Stück	4198	
Schwenkbeschlag 1 Schnellverschlussstecken, 1 Steckachse		Stück	4037	
Mittelstütze zum Aufdübeln	für schräggestellte Fressgitter 1½"	Stück	4162	
	für vorgehängte Fressgitter 1½"	Stück	4163	
Halsbandsicherung zum Einbau in die Kippstrebe		Stück	4057	
Einfachaufnahme für schräggestellte Fressgitter 1½"		Satz	4753	
Doppelhänge zum Anschrauben	L = 160 mm	Satz	4801	
	L = 210 mm	Satz	4802	
Einfachhänge zum Anschrauben	L = 130 mm	Satz	4714	
Bügelschrauben für Vierkantpfosten	70 x 70	Satz	4812	
	90 x 90	Satz	4839	
Sechskant-Holzschrauben	12 x 80	Satz	4813	
	12 x 80 incl. Kunststoffdübel	Satz	4814	
Vierkantpfosten 70 x 70 x 4, 1,90 m lang zum Einbetonieren, feuerverzinkt + Epoxidharz		Stück	4770	
Fressgitterdurchschlupf 2 Schlupfbügel mit Befestigungsmaterial		Stück	4642	
Personendurchschlupf zum Auffädeln		Stück	4226	



Sicherheit-Selbstfang-Fressgitter SF 86

für Jungvieh

- Gitter 86 cm hoch
- Streben 1“
- Schaltwelle ½“
- Einschraubbare Verstellstrebe zur Anpassung der Halsweite von 13 - 19 cm
- Gummipuffer-Dämpfung an der Kippstrebe
- Spezielle Krippstrebenaufhängung für mehr Bewegungsfreiheit
- Problemlose Befreiung von ausgerutschten Tieren
- Geschweißte Elemente
- Mittelstütze erforderlich ab 4,00 m Gitterlänge



- 1 Ober- und Unterrohr 1½“
- 2 Geräuscharm durch Gleitführungen aus hochwertigem Kunststoff
- 3 Kopföffnung ca. 29 cm breit

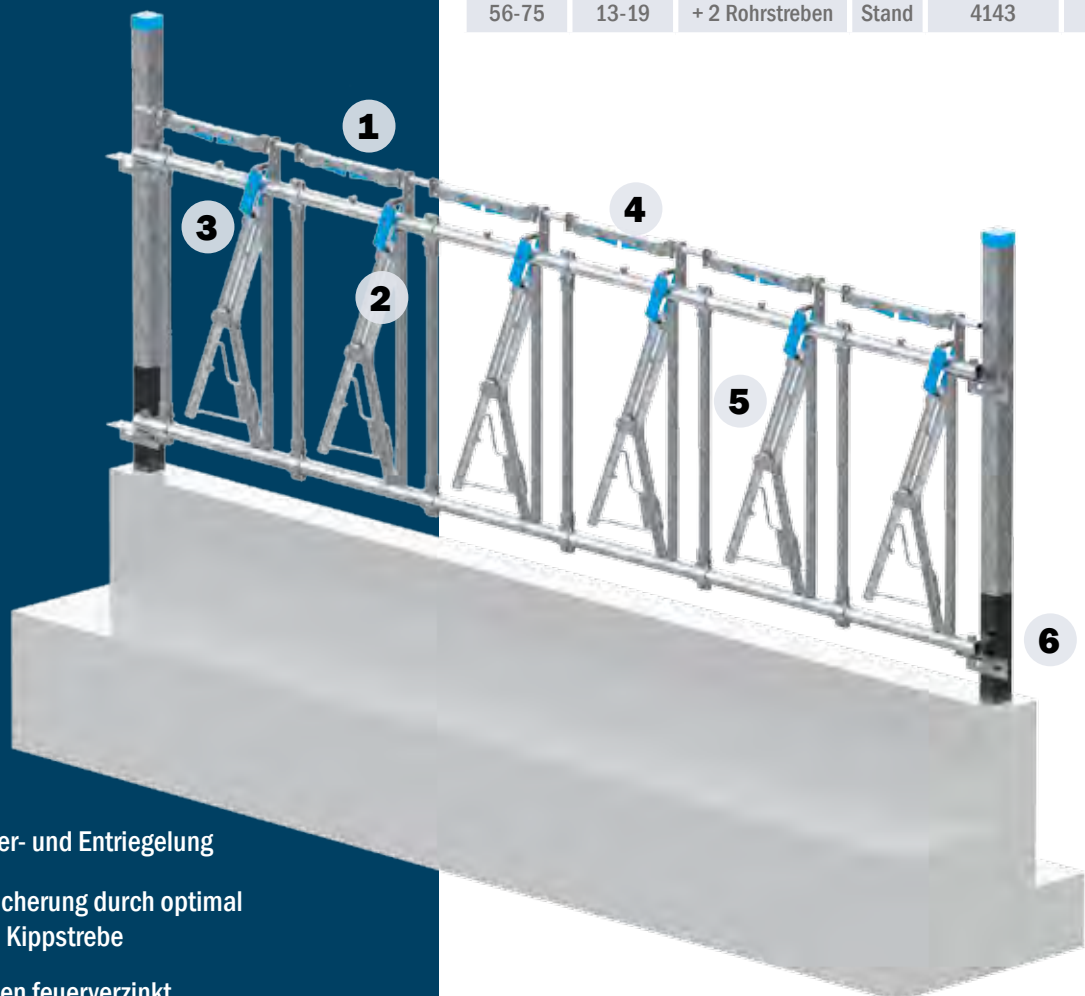
Standbreite cm	Halsweite cm	Rohrdreieck mit Kippstrebe	ME	Art.-Nr.
----------------	--------------	----------------------------	----	----------

Bausatz - zur bauseitigen Montage

44-55	13-19	+ 1 Rohrstrebe	Stand	4140
56-75	13-19	+ 2 Rohrstreben	Stand	4141

Werksseitig montiert

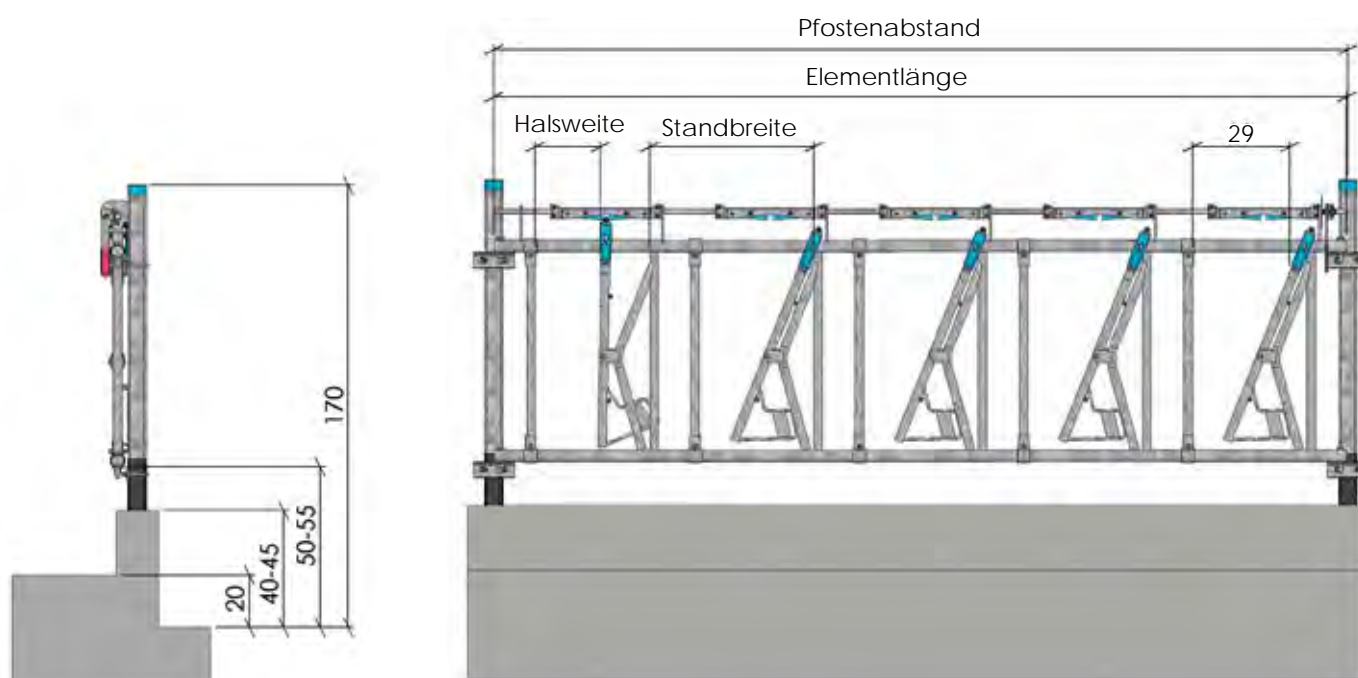
44-55	13-19	+ 1 Rohrstrebe	Stand	4142
56-75	13-19	+ 2 Rohrstreben	Stand	4143



- 4 Einzelplatz Ver- und Entriegelung
- 5 Ohrmarkensicherung durch optimal angeordnete Kippstrebe
- 6 Alle Schrauben feuerverzinkt



Bezeichnung		ME	Art.-Nr.	
Öffnungshebel bis ca. 30 m Gitterlänge		Stück	4139	
Einzelfixierung für Kippstrebe Handstecker und Halterung		Stück	4107	
Schwenkbeschlag 1 Schnellverschlussstecken, 1 Steckachse		Stück	4037	
Mittelstütze zum Aufdübeln	für schräggestellte Fressgitter 1½"	Stück	4162	
	für vorgehängte Fressgitter 1½"	Stück	4163	
Personendurchschlupf im Leiterraum eingeschweißt		Stück	4711	
Einfachaufnahme für schräggestellte Fressgitter 1½"		Satz	4753	
Doppelhänge zum Anschrauben	L = 160 mm	Satz	4801	
	L = 210 mm	Satz	4802	
Einfachhänge zum Anschrauben	L = 130 mm	Satz	4714	
Bügelschrauben für Vierkantpfosten	70 x 70	Satz	4812	
	90 x 90	Satz	4839	
Sechskant- Holzschrauben	12 x 80	Satz	4813	
	12 x 80 incl. Kunststoffdübel	Satz	4814	
Vierkantpfosten 70 x 70 x 4, 1,90 m lang feuerverzinkt + Epoxidharz, zum Einbetonieren		Stück	4770	
Fressgitterdurchschlupf 2 Schlupfbügel mit Befestigungsmaterial		Stück	4642	



Selbstfang-Fressgitter SL 100 geschweißt

für Großvieh

- Gitter 100 cm hoch
- Streben 1¼"
- Schaltwelle ¾"
- Einschraubbare Verstellstrebe zur Anpassung der Halsweite von 17 - 22 cm
- Sperrklinke gegen Überschlagen gesichert
- Halsbandsicherung in der Kippstrebe
- Gummipuffer-Dämpfung an der Kippstrebe
- Geschweißte Elemente
- Gitterlängen von bis zu 6,00 m
- Mittelstütze erforderlich ab 4,00 m Gitterlänge



- 1 Ober- und Unterrohr 2"
- 2 Geräuscharm durch Gleitführungen aus hochwertigem Kunststoff
- 3 Kopföffnung ca. 38 cm breit

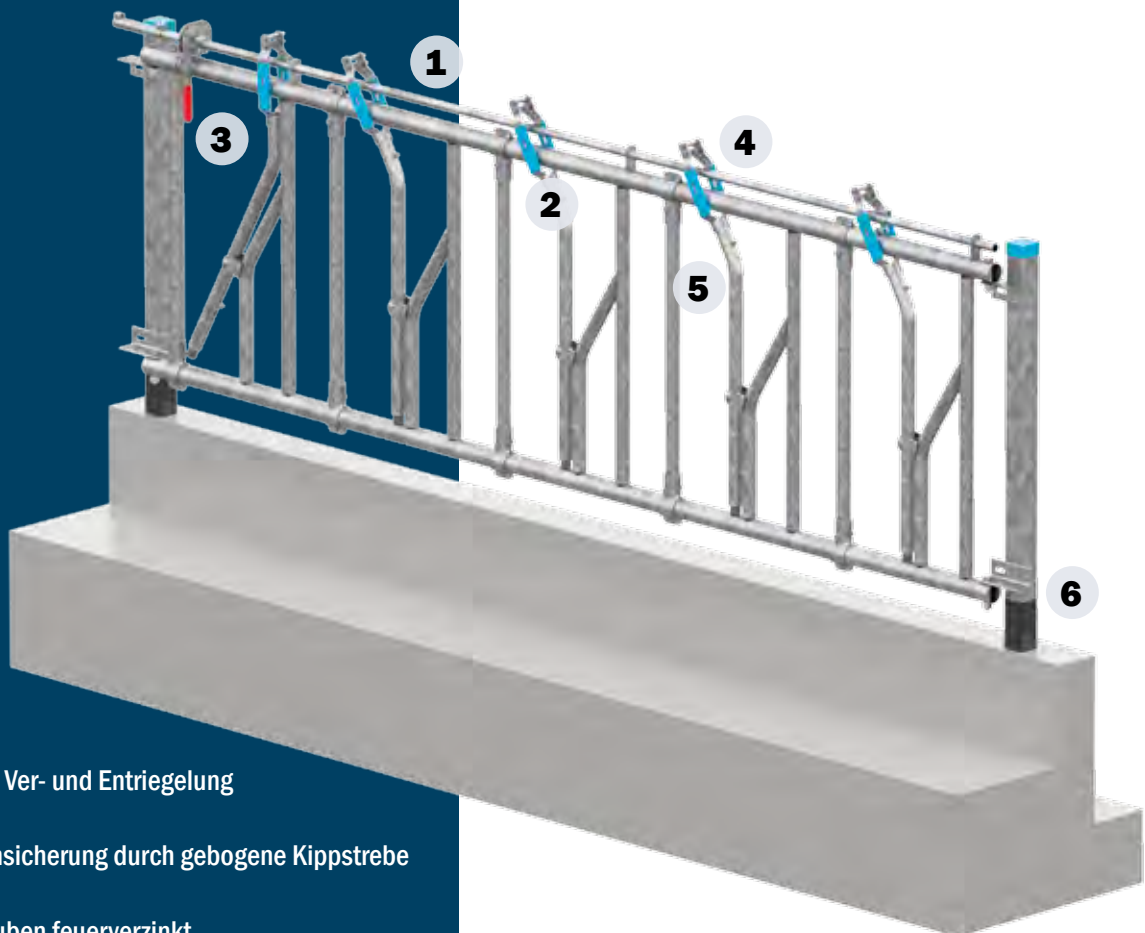
Standbreite cm	Halsweite cm	Freßplätze	ME	Art.-Nr.	
----------------	--------------	------------	----	----------	--

Bausatz, zur bauseitigen Montage

bis 70	17-22	1	Stand	4070	
71-90	17-22	1	Stand	4071	

Werksseitig montiert

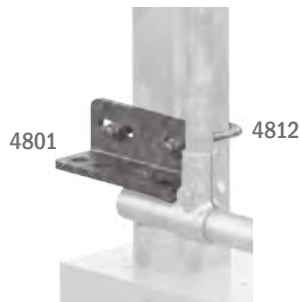
bis 70	17-22	1	Stand	4075	
71-90	17-22	1	Stand	4076	



- 4 Einzelplatz Ver- und Entriegelung
- 5 Ohrmarkensicherung durch gebogene Kippstrebe
- 6 Alle Schrauben feuerverzinkt



4220



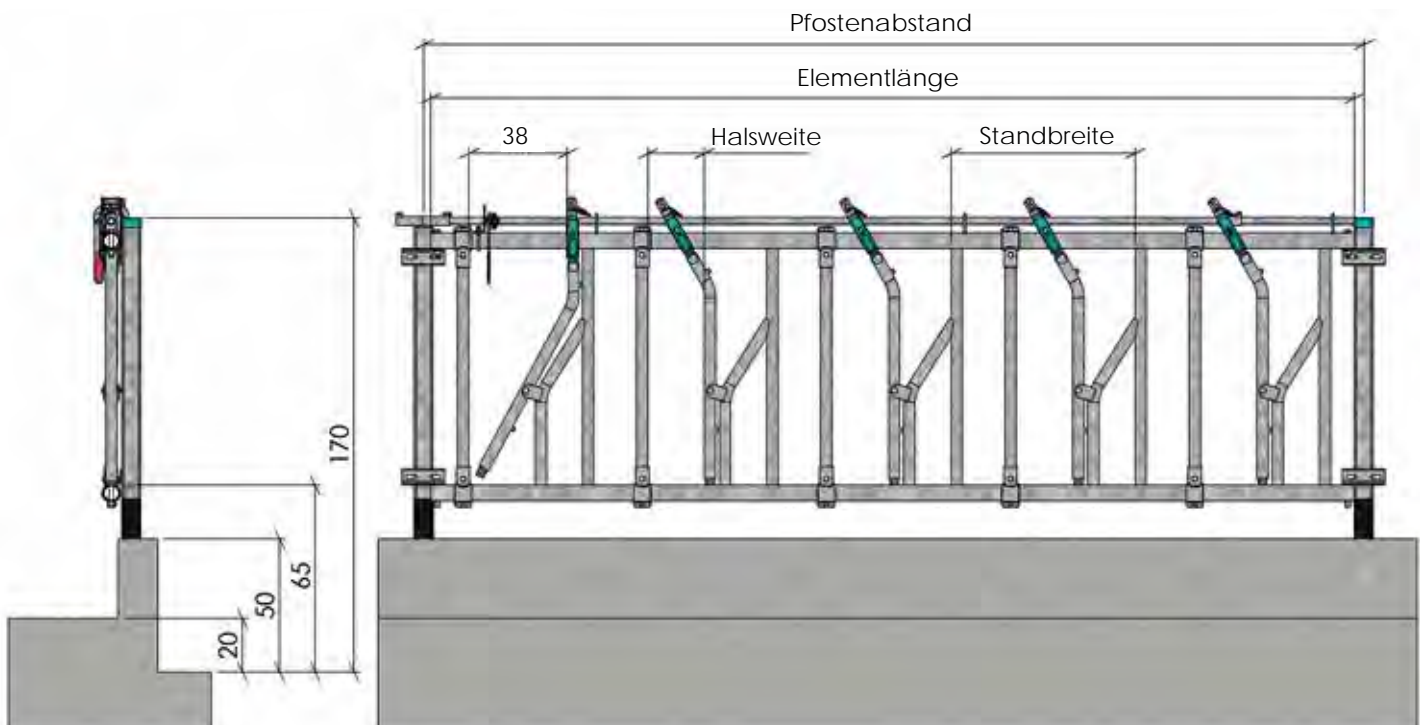
4801

4812



4107

Zubehör	ME	Art.-Nr.	
Öffnungshebel bis ca. 30 m Gitterlänge	Stück	4220	
Einzelfixierung für Kippstrebe Handstecker und Halterung	Stück	4107	
Schwenkbeschlag 1 Schnellverschlussstecken, 1 Steckachse	Stück	4039	
Mittelstütze bei Gitterlängen über 4,00 m erforderlich	zum Einbetonieren	Stück	4058
	zum Aufdübeln auf Barrenwand: Gitter vorgehängt	Stück	4164
	zum Aufdübeln auf Barrenwand: Gitter schräggestellt	Stück	4073
Personendurchschlupf im Leiterraum eingeschweißt	Stück	4711	
Einfachaufnahme für schräggestellte Fressgitter 2"	Satz	4752	
Doppelhänge zum Anschrauben	L = 160 mm	Satz	4801
	L = 210 mm	Satz	4802
Einfachhänge zum Anschrauben	L = 130 mm	Satz	4714
Bügelschrauben für Vierkantpfosten	70 x 70	Satz	4812
	90 x 90	Satz	4839
Sechskant- Holzschrauben	12 x 80	Satz	4813
	12 x 80 incl. Kunststoffdübel	Satz	4814
Vierkantpfosten 70 x 70 x 4, 1,90 m lang feuerverzinkt + Epoxidharz, zum Einbetonieren	Stück	4770	
Fressgitterdurchschlupf 2 Schlupfbügel mit Befestigungsmaterial	Stück	4642	



Selbstfang-Fressgitter SL 100 auffädelfar

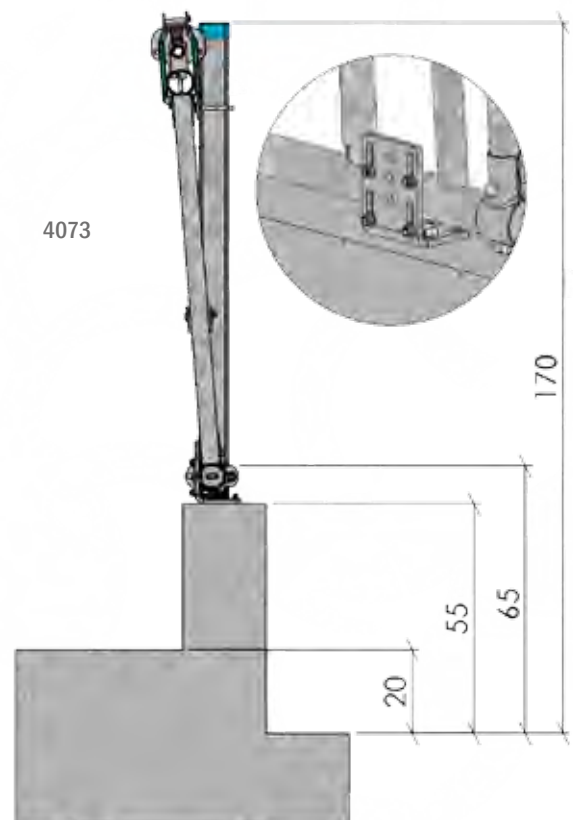
für Großvieh

- Gitter 100 cm hoch
- Streben 1¼"
- Schaltwelle ¾"
- Sperrklinke gegen Überschlagen gesichert
- Gummipuffer-Dämpfung an der Kippstrebe
- Halsbandsicherung in der Kippstrebe
- Verstellbare Standbreite
- Verstellbare Halsweite von 17-22 cm
- Elemente aus Einzelteilen zum Auffädelfar
- Mittelstütze erforderlich ab 4,00 m Gitterlänge
- Bausatz zur bauseitigen Montage



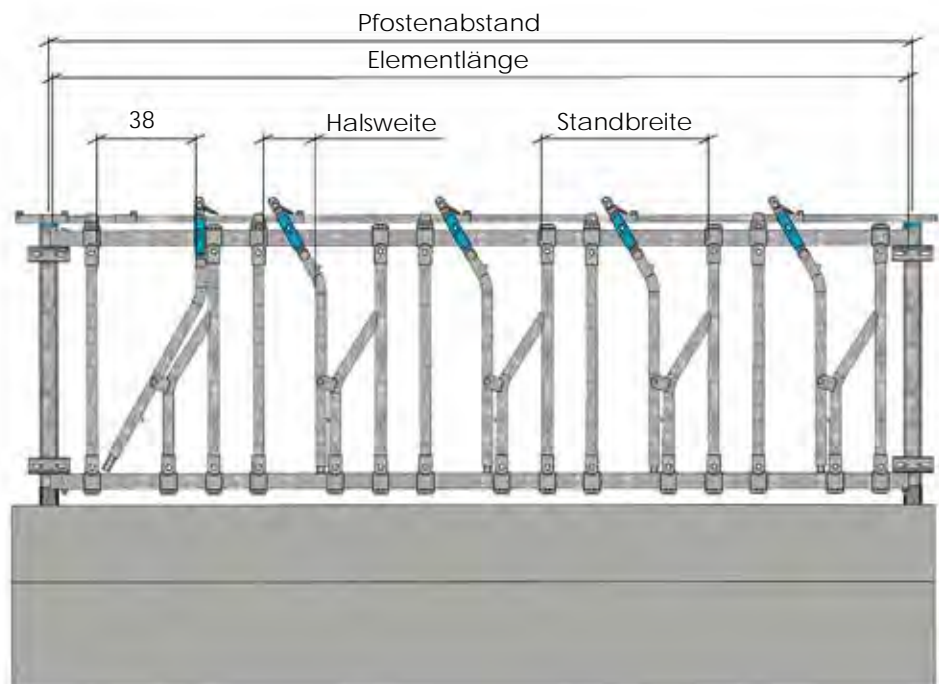
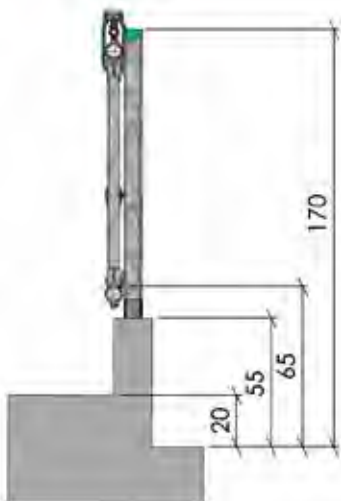
Standbreite cm	Halsweite cm	Rohrdreieck mit Kippstrebe	ME	Art.-Nr.	
48-70	17-22	1 Rohrstrebe	Stand	4061	
71-90	17-22	2 Rohrstreben	Stand	4062	
91-110	17-22	3 Rohrstreben	Stand	4063	
111-130	17-22	4 Rohrstreben	Stand	4064	

- 1 Ober- und Unterrohr 2"
- 2 Geräuscharm durch Gleitführungen aus hochwertigem Kunststoff
- 3 Kopföffnung ca. 38 cm breit
- 4 Einzelplatz Ver- und Entriegelung
- 5 Ohrmarkensicherung durch gebogene Kippstrebe
- 6 Alle Schrauben feuerverzinkt





Bezeichnung	ME	Art.-Nr.	
Zusätzliche Rohrstrebe bei größeren Standbreiten	Stück	4056	
Öffnungshebel bis ca. 30 m Gitterlänge	Stück	4220	
Schwenkbeschlag 1 Schnellverschlussstecken, 1 Steckachse	Stück	4039	
Mittelstütze bei Gitterlängen über 4,00 m erforderlich	zum Einbetonieren	Stück	4058
	zum Aufdübeln auf Barrenwand: Gitter vorgehängt	Stück	4164
	zum Aufdübeln auf Barrenwand: Gitter schräggestellt	Stück	4073
Einfachaufnahme für schräggestellte Fressgitter 2"	Satz	4752	
Doppelhänge zum Anschrauben	L = 160 mm	Satz	4801
	L = 210 mm	Satz	4802
Einfachhänge zum Anschrauben	L = 130 mm	Satz	4714
Bügelschrauben für Vierkantpfosten	70 x 70	Satz	4812
	90 x 90	Satz	4839
Sechskant- Holzschrauben	12 x 80	Satz	4813
	12 x 80 incl. Kunststoffdübel	Satz	4814
Vierkantpfosten 70 x 70 x 4, 1,90 m lang feuerverzinkt + Epoxidharz, zum Einbetonieren	Stück	4770	
Freßgitterdurchschlupf 2 Schlupfbügel mit Befestigungsmaterial	Stück	4642	
Personendurchschlupf zum Auffädeln	Stück	4499	

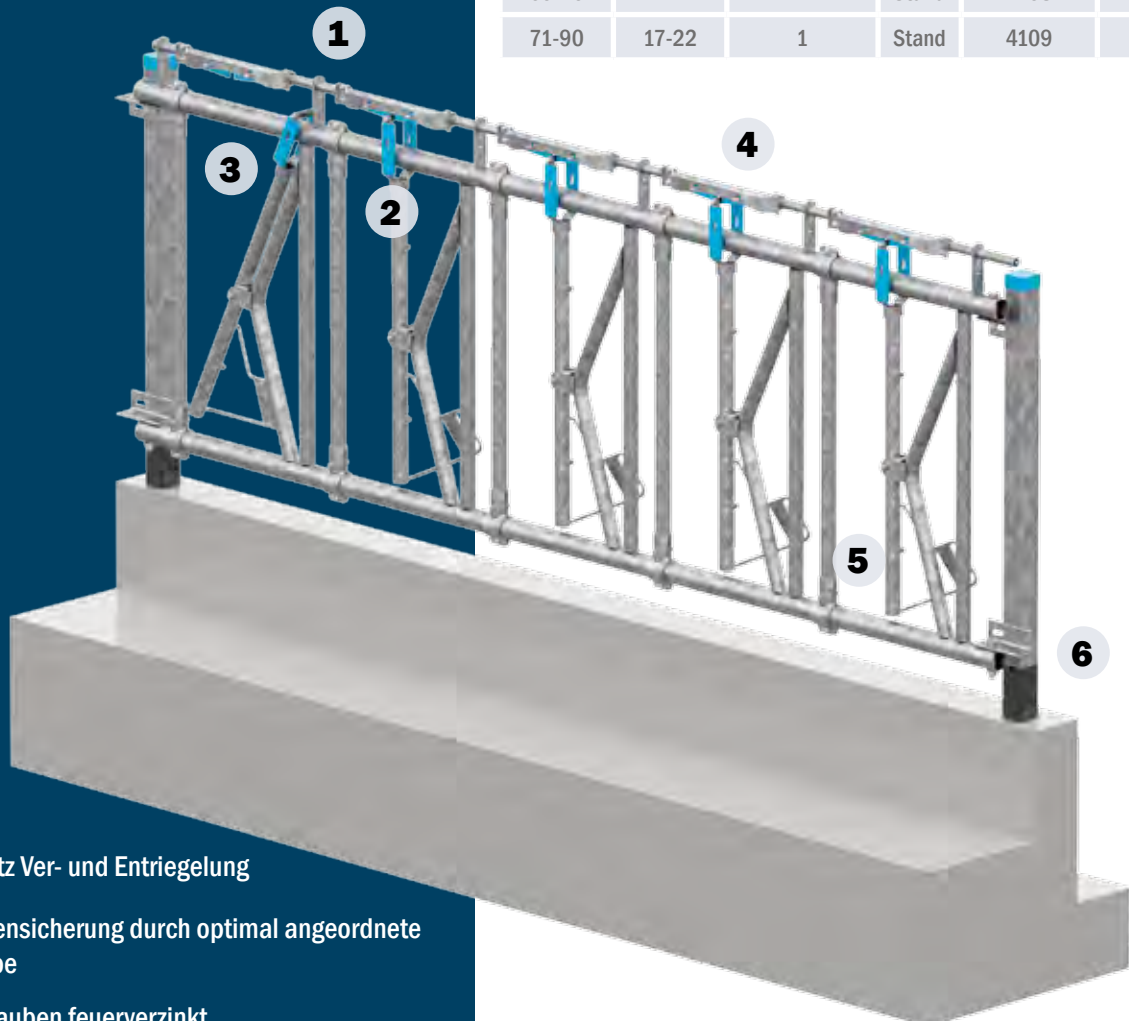


Sicherheit-Selbstfang-Fressgitter SF 100

für Großvieh

- Gitter 100 cm hoch
- Streben 1¼"
- Schaltwelle ¾"
- Einschraubbare Verstellstrebe zur Anpassung der Halsweite von 17-22 cm
- Gummipuffer-Dämpfung an der Kippstrebe
- Halsbandsicherung an der Kippstrebe
- Spezielle Krippstrebenaufhängung für mehr Bewegungsfreiheit
- Problemlose Befreiung von ausgerutschten Tieren
- Geschweißte Elemente
- Mittelstütze erforderlich ab 4,00 m Gitterlänge

- 1 Ober- und Unterrohr 2"
- 2 Geräuscharm durch Gleitführungen aus hochwertigem Kunststoff
- 3 Kopföffnung ca. 38 cm breit



- 4 Einzelplatz Ver- und Entriegelung
- 5 Ohrmarkensicherung durch optimal angeordnete Kippstrebe
- 6 Alle Schrauben feuerverzinkt



Standbreite cm	Halsweite cm	Freßplätze	ME	Art.-Nr.	
-------------------	-----------------	------------	----	----------	--

Bausatz, zur bauseitigen Montage

60-70	17-22	1	Stand	4104	
71-90	17-22	1	Stand	4105	

Werksseitig montiert

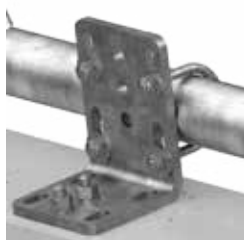
60-70	17-22	1	Stand	4108	
71-90	17-22	1	Stand	4109	



4106

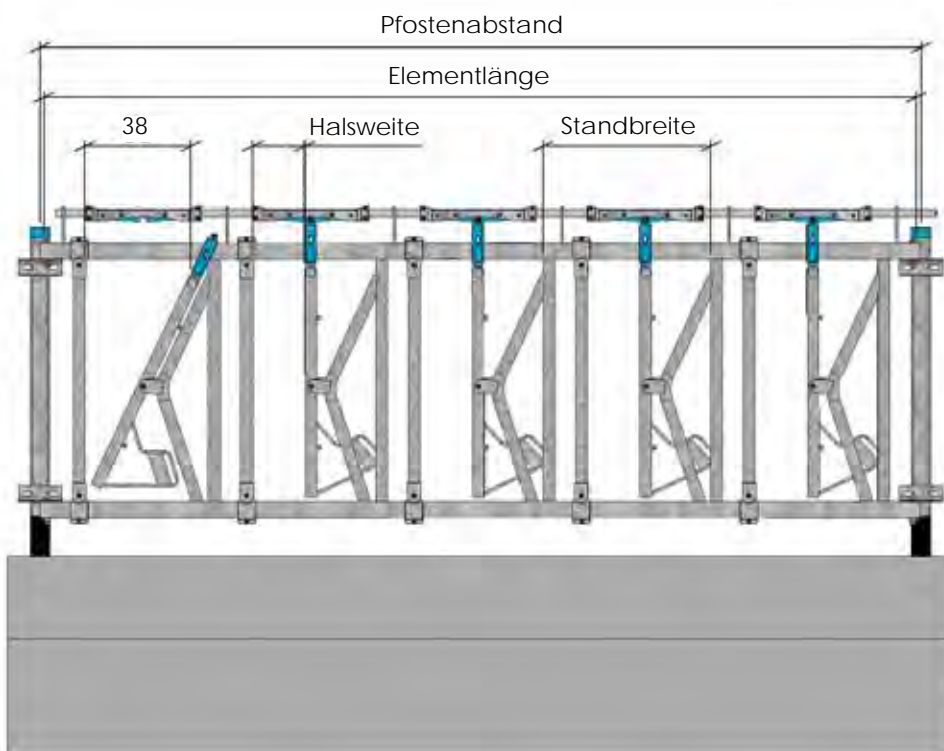
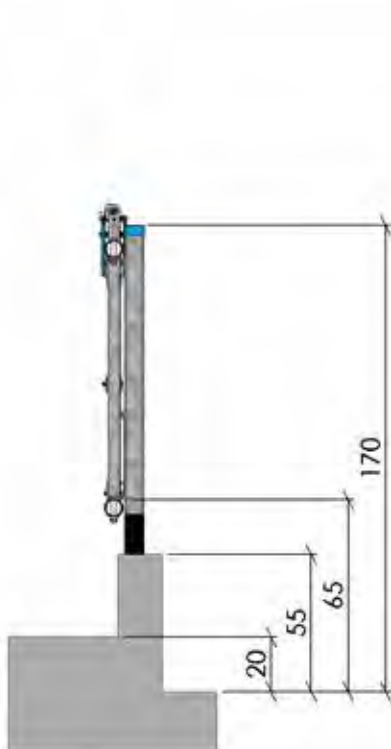


4107



4164 / 4073

Bezeichnung	ME	Art.-Nr.	
Öffnungshebel bis ca. 30 m Gitterlänge	Stück	4106	
Einzelfixierung für Kippstrebe Handstecker und Halterung	Stück	4107	
Schwenkbeschlag 1 Schnellverschlussstecken, 1 Steckachse	Stück	4039	
Mittelstütze bei Gitterlängen über 4,00 m erforderlich	zum Einbetonieren	Stück	4058
	zum Aufdübeln auf Barrenwand - Gitter vorgehängt	Stück	4164
	zum Aufdübeln auf Barrenwand - Gitter schräggestellt	Stück	4073
Personendurchschlupf im Leiterraum eingeschweißt	Stück	4711	
Doppelhänge zum Anschrauben	L = 160 mm	Satz	4801
	L = 210 mm	Satz	4802
Einfachhänge zum Anschrauben	L = 130 mm	Satz	4714
Einfachaufnahme für schräggestellte Fressgitter 2"		Satz	4752
Bügelschrauben für Vierkantspfosten	70 x 70	Satz	4812
	90 x 90	Satz	4839
Sechskant-Holzschrauben	12 x 80	Satz	4813
	12 x 80 incl. Kunststoffdübel	Satz	4814
Vierkantspfosten 70 x 70 x 4, 1,90 m lang feuerverzinkt + Epoxidharz, zum Einbetonieren		Stück	4770
Fressgitterdurchschlupf 2 Schlupfbügel, mit Befestigungsmaterial		Stück	4642



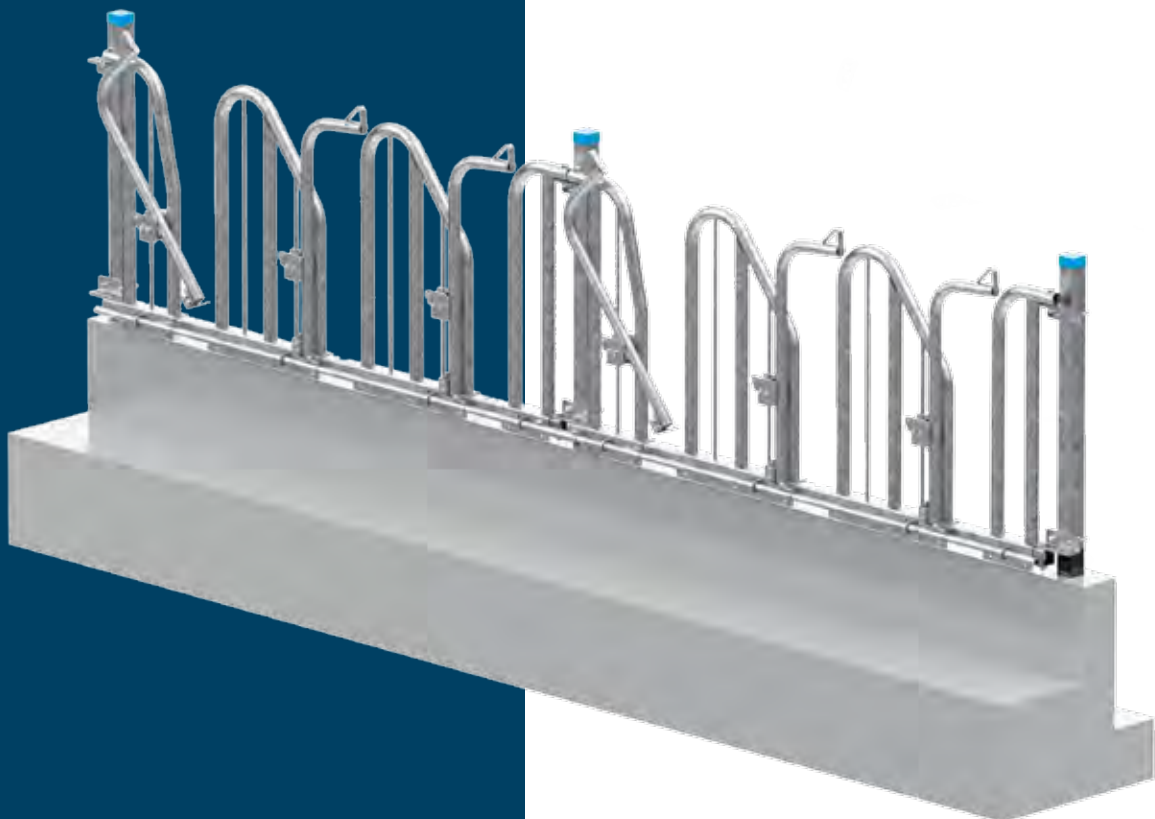
Palisaden-Selbstfang-Fressgitter

Das Palisaden-Selbstfang-Fressgitter wurde speziell für den Einsatz von gehörnten Tieren entwickelt. Die Gitter bieten eine komfortable und tiergerechte Kopföffnung, um den Tieren einen einfachen und sicheren Zugang zum Fressbereich zu ermöglichen. Die Palisaden werden in Modulbauweise auf einem massiven Vierkant-Unterrohr montiert und mit speziellen Befestigungsschellen gesichert. Die Standbreiten und Halsweiten sind individuell einstellbar und können angepasst werden. Die Kippstreben sind leichtgängig und erleichtern das Fangen der Tiere. Jeder Stand kann einzeln ent- und verriegelt werden, und ein massives Drehlager sorgt für Leichtgängigkeit, Stabilität und Langlebigkeit. Die Endlagendämpfung im Drehlager reduziert die Geräusche beim Ent- und Verriegeln der Kippstreben auf ein Minimum.

- Für gehörnte Tiere geeignet
- Robuste Ausführung in Modulbauweise
- Besonders geräuscharm
- Massiver Drehpunkt mit Endlagendämpfung
- Stabiles Vierkant-Unterrohr 60x60
- Palisaden-Rohrdreieck aus 1½"-Rohr
- Fangbügel aus 1¼"-Rohr mit Halsbandsicherung
- Individuelle Einzelfixierung
- Pfosten erforderlich bei Gitterlängen über 2,40 m
- Werksseitig montiert

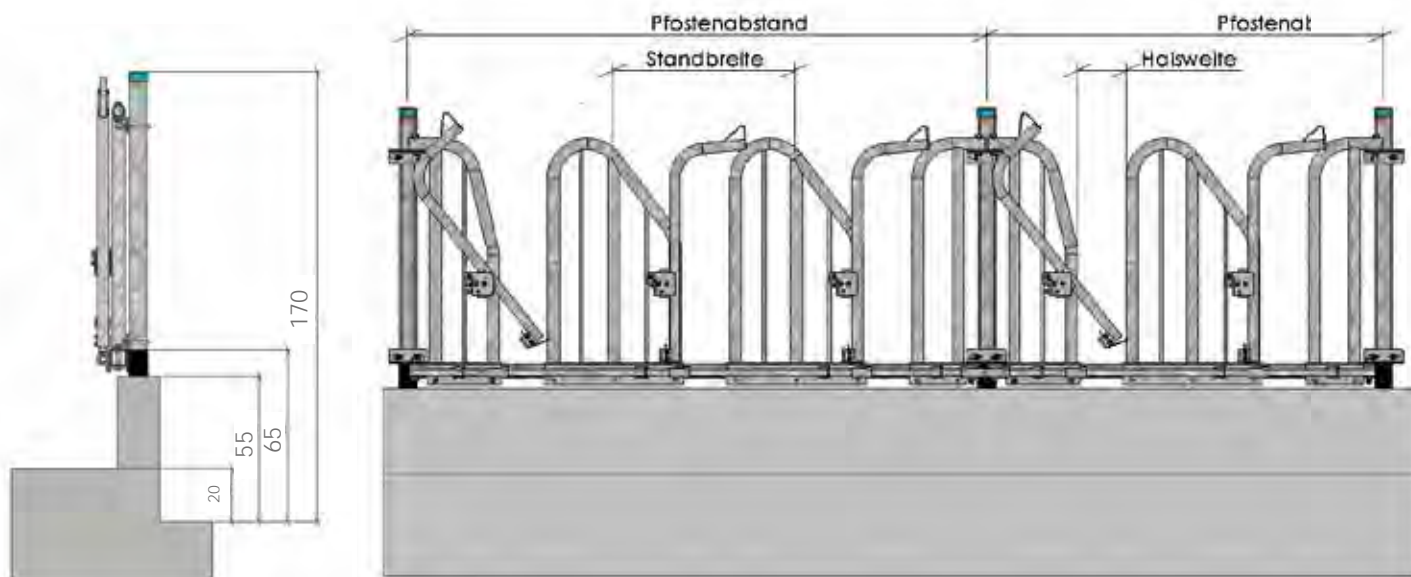


Standbreite cm	Halsweite cm	ME	Art.-Nr.	
60-70	15-20	Stand	4135	
71-80	15-20	Stand	4136	
81-90	15-20	Stand	4137	





Bezeichnung		ME	Art.-Nr.	
Öffnungshebel		Stück	4138	
Befestigungssatz Palisadenfressgitter	an Betonsäule	Satz	4093	
	an T-Träger mit 2 Schrauben M12x45	Satz	4094	
	am Vierkantpfosten 70x70	Satz	4069	
Doppelhänge zum Anschrauben	L = 160 mm	Satz	4801	
	L = 210 mm	Satz	4802	
Einfachhänge zum Anschrauben	L = 130 mm	Satz	4714	
Bügelschrauben für Vierkantpfosten	70 x 70	Satz	4812	
	90 x 90	Satz	4839	
Sechskant-Holzschrauben	12 x 80	Satz	4813	
	12 x 80 incl. Kunststoffdübel	Satz	4814	
Vierkantpfosten zum Einbetonieren feuerverzinkt + Epoxidharz	70 x 70 x 4 1,90 m lang	Stück	4770	



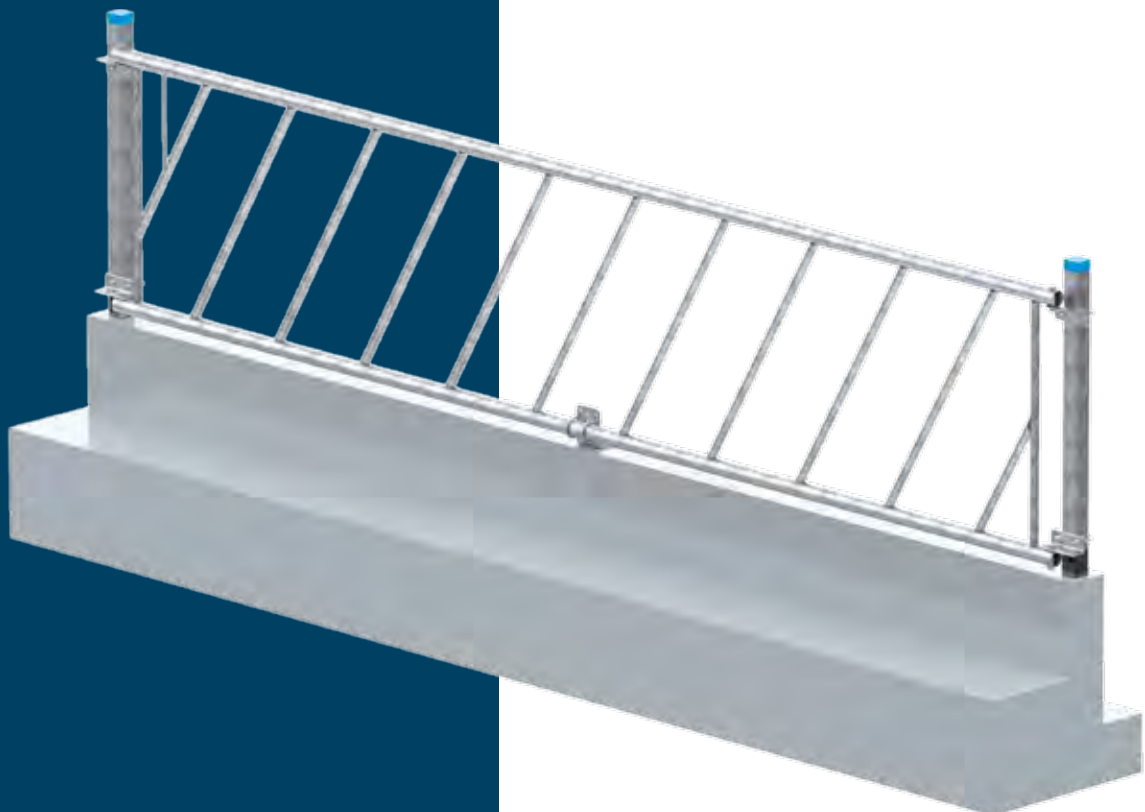
Diagonal-Fressgitter geschweißt

- Bevorzugt bei der Aufstallung von enthornten Tieren
- Durch Schräganordnung der Stäbe kaum Futterverluste
- Größere Ruhe im Stall
- Gitterhöhen 1,00 m, 0,86 m und 0,79 m
- Mittelstütze erforderlich bei Gitterlängen über 4,00 m



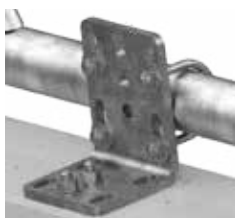
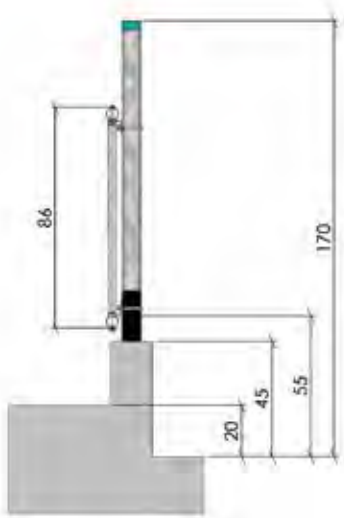
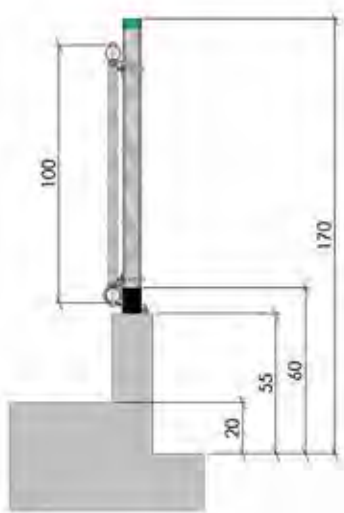
Ausführung	Höhe	Rohrstärken
Bullen	1,00 m	Ober-/Unterrohr 60 x 60 x 4 Streben 1 ¼"
Großvieh	1,00 m	Ober-/Unterrohr 2" Streben 1"
Jungvieh		
Jungvieh	0,86 m	Ober-/Unterrohr 1 ½" Streben 1"
kleines Jungvieh		
Kälber	0,79 m	Ober-/Unterrohr 1 ½" Streben ¾"

Ausführung	Standbreite cm	Halsweite cm	ME	Art.-Nr.
Bullen	45-48	36-39	m	4319
Großvieh	42-45	33-36	m	4314
JV	38-41	29-32	m	4313
Jungvieh	33-37	25-28	m	4322
kleines Jungvieh	30-32	22-24	m	4321
Kälber	24-28	18-22	m	4310





Zubehör



4164

Bezeichnung		ME	Art.-Nr.	
Schwenkbeschlag 1 Schnellverschlussstecken, 1 Steckachse	1,00 m hoch	Stück	4039	
	0,86 m hoch	Stück	4037	
	0,79 m hoch	Stück	4007	
Mittelstütze bei Gitterlängen von über 4,00 m erforderlich	zum Einbetonieren	2"	Stück	4058
	zum Aufdübeln für vorgehängtes Fressgitter	2"	Stück	4164
		1½"	Stück	4163
	zum Aufdübeln für schräggestelltes Fressgitter	2"	Stück	4073
1½"		Stück	4162	
Einfachaufnahme für schräggestellte Fressgitter	2"	Satz	4752	
	1½"	Stück	4753	
Doppelhänge zum Anschrauben	L = 160 mm	Satz	4801	
	L = 210 mm	Satz	4802	
Einfachhänge zum Anschrauben	L = 130 mm	Satz	4714	
Bügelschrauben für Vierkantpfosten	70 x 70 mm	Satz	4812	
	90 x 90 mm	Satz	4839	
Sechskant-Holzschrauben	12 x 80	Satz	4813	
	12 x 80 incl. Kunststoff- dübel	Satz	4814	
Vierkantpfosten zum Einbetonieren feuerverzinkt + Epoxidharz	70 x 70 x 4 1,90 m lang	Stück	4770	
Fressgitterdurchschlupf bestehend aus 2 Schlupfbügeln mit Befestigungsmaterial		Stück	4642	

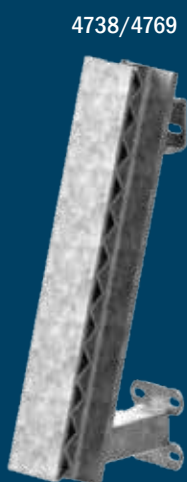
Nackenriegel

Die Futtertischabspernung ist für Bullen, Groß- / Jungvieh und Kälber geeignet und bietet unterschiedliche Abstandshalter für gerade, schräge oder nach vorn verlegte Abtrennungen. Die Rohre sind in Durchmessern von 1½" bis 3" mit oder ohne Rohrverbinder erhältlich und können individuell zugeschnitten oder in ganzen Längen geliefert werden.

Ausführung - Rohrstärken	Pfostenabstände			
	bis 3 m	3-4 m	4-5 m	5-6 m
Bullen	2½"	3"	-	-
Großvieh	2"	2½"	3"	-
Jungvieh	2"	2½"	2½"	3"
Kälber	1½"	2"	2"	2½"



4748



4738/4769



4774/4855



4643/4589



Nackenriegelrohr

Bezeichnung		ME	Art.-Nr.
Auf Maß incl. Rohrverbinder	1 ½"	Meter	4550
	2"	Meter	4650
	2 ½"	Meter	4660
Ganze Längen incl. Rohrverbinder	1 ½"	6 m	4575
	2"	6 m	4576
	2 ½"	6 m	4577
Ganze Längen ohne Rohrverbinder	3"	6 m	4489

Halter für Nackenriegelrohr

Bezeichnung		ME	Art.-Nr.
Abstandhalter für nach vorn verlegtes Nackenrohr		Stück	4748
Nackenrohrhalter schräg	2" / 2½"	Stück	4738
	2½" / 3"	Stück	4769
Nackenrohrhalter gerade	2" / 2½"	Stück	4774
	2½" / 3"	Stück	4855
S-Tasche	2"	Stück	4643
	2 1/2"	Stück	4589

Zubehör

Bezeichnung		ME	Art.-Nr.
Diagonalbügelschraube am Vierkantpfosten 70 x 70	1 ½"	Satz	4682
	2"	Satz	4683
	2 ½"	Satz	4684

Fressplatzteiler



Fressplatzteiler verhindern das Querstellen von Kühen am Fressgitter und damit die Blockierung anderer Fressplätze. Die Antrittsfläche bleibt sauber und sorgt für mehr Klauengesundheit bei den Kühen.

Der zweiteilige, flexible Fressplatzteiler wird am Fressgitter montiert, während die starre, freihängende Abtrennung am Vierkantpfosten befestigt wird. Alle Stahlteile sind feuerverzinkt. Die Fressplatzteiler werden ohne Pfosten geliefert.

Ausführung	ME	Art.-Nr.	
Fressplatzteiler FLEXLINE am Fressgitter incl. T-Schellen	Stück	4480	
Fressplatzteiler starr am Vierkantpfosten ohne Bügelschrauben	Stück	4379	



Liegeboxensysteme

DURÄUMAT® bietet Ihnen ein umfangreiches, standardisiertes Sortiment an Trennbügeln zur Umsetzung unterschiedlicher Liegeboxensysteme und passend für jedes Stallkonzept.

ANWENDUNG

Kühe verbringen einen Großteil ihrer Zeit im Rinderstall, idealerweise liegend in Liegeboxen. Eine längere Liegezeit führt zu einer höheren Milchleistung. Damit Kühe die Liegeboxen annehmen, müssen sie optimale Bedingungen in Bezug auf Hygiene und Komfort bieten. DURÄUMAT® Liegeboxen sind die erste Wahl bei der Stalleinrichtung in der Milchviehhaltung, da sie Kuhkomfort, Hygiene, Stabilität und Langlebigkeit der Trennbügel gewährleisten. Zur Fertigung wird generell Qualitätsrohr nach DIN 2440 verwendet. Im Sortiment finden sich Liegeboxen-Trennbügel für Alttiere sowie speziell für Jungvieh und Kälber.



TIERWOHL

Optimaler Liegekomfort bei tiergerechter Bewegungsfreiheit

ROBUST

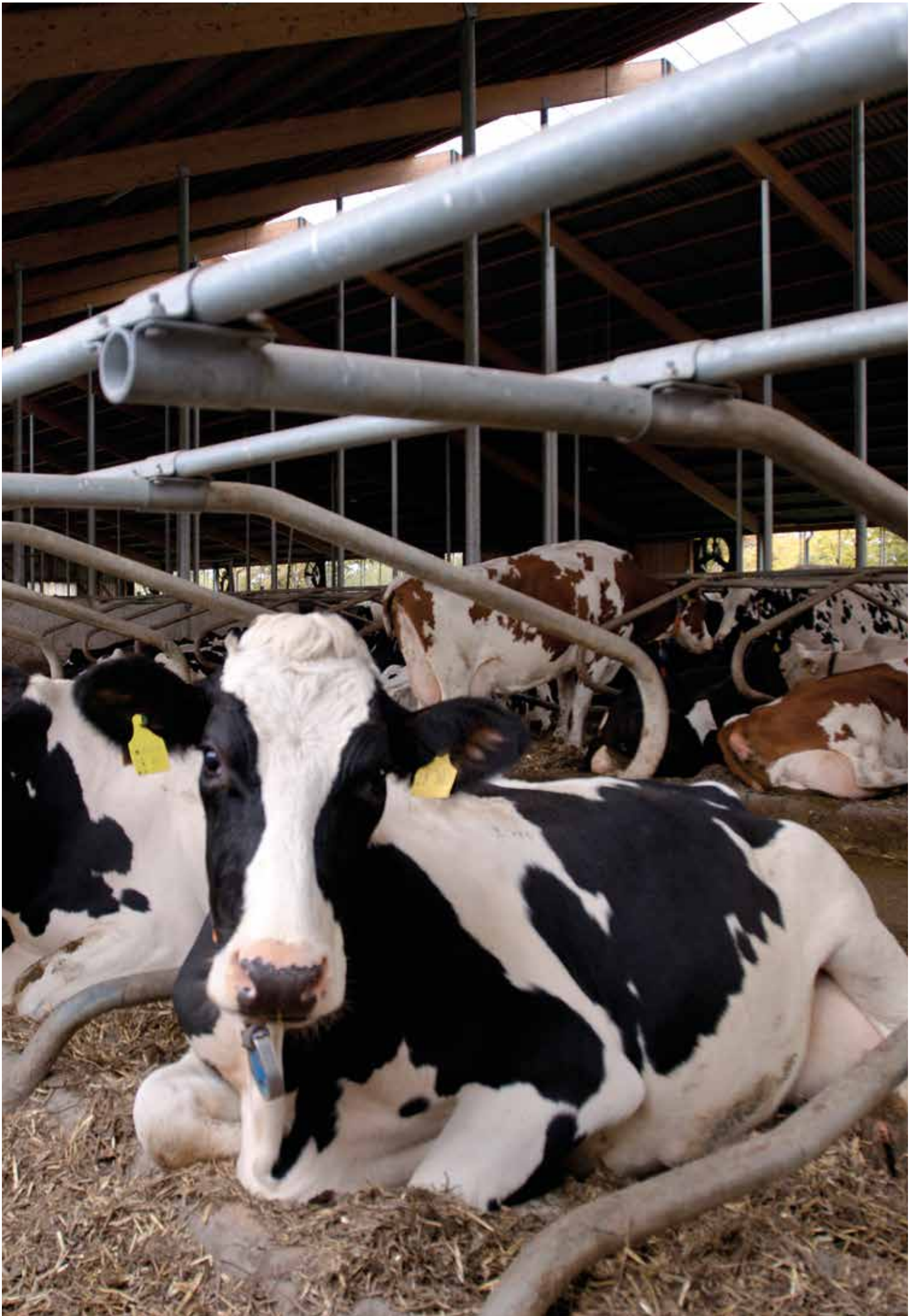
Qualitätsrohre mit großen Querschnitten nach DIN 2440

UNIVERSELL

Anordnung in Einzel- und Doppelreihe, Einsatz in Hoch- oder Tiefbox

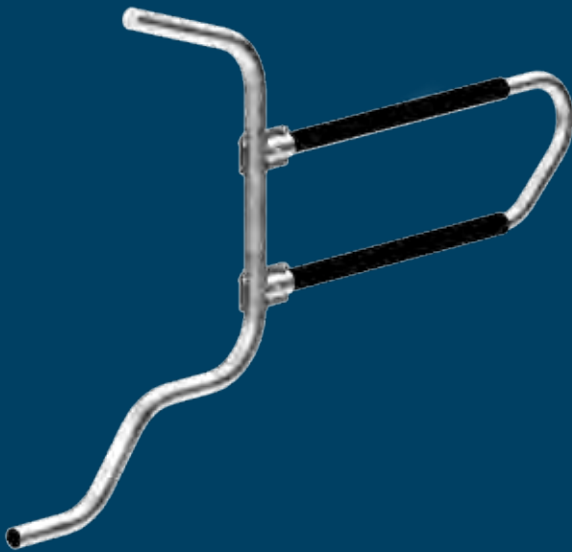
Richtmaße Liegeboxen

Alter / Monate	Gewicht kg	Breite cm	Liegeboxenlänge cm	Bügelänge cm
4-6	130-200	75	150	130
7-12	200-350	95	180	150
13-18	350-500	105	200	180
>18	>500	120	230	>200



Liegeboxen-Trennbügel FLEXLINE

- Zweiteiliges, flexibles Liegeboxen-System für erhöhten Tierkomfort
- Freihängende Abtrennung mit Standkonsole zum Aufdübeln
- Seitliche Führung für eine optimale Liegeposition
- Große Frontöffnung im Kopfbereich
- Einfach verstellbare Bugbegrenzung EasySafe
- Geeignet für den Einsatz in der Hoch- und Tiefbox
- Größtmöglicher Bewegungsraum bei optimaler Tierführung



4438



4504



4543



4544



4584



4585

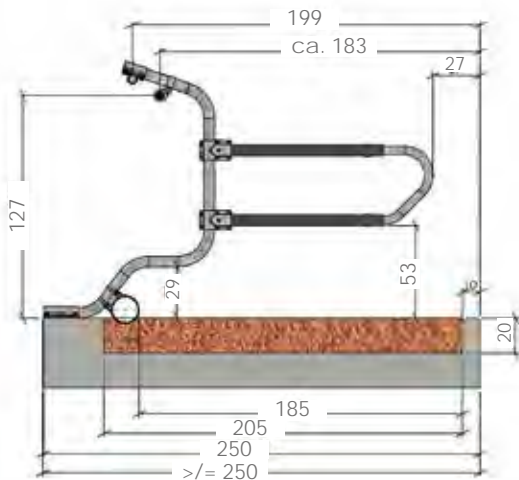
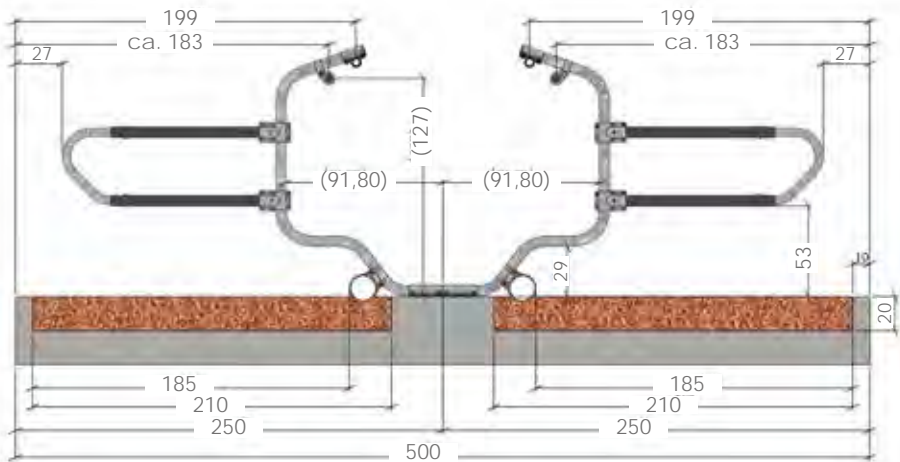


Bezeichnung	ME	Art.-Nr.	
Liegeboxen-Abtrennung FLEXLINE	Stück	4444	

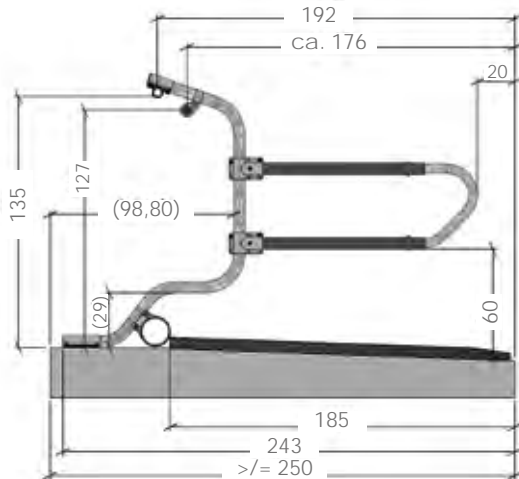
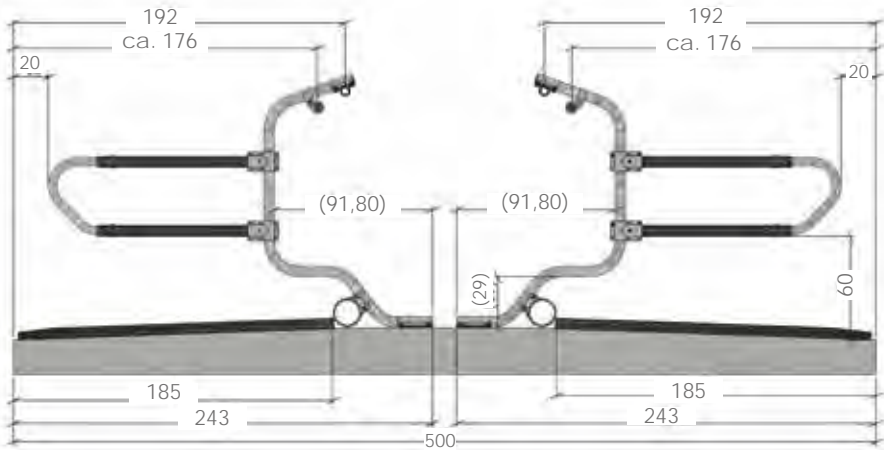
Zubehör

Bezeichnung	ME	Art.-Nr.		
Befestigungssatz Einzelreihe zum Aufdübeln für Hoch-/Tiefbox incl. Rohrschellen, Verankerungsdübel, EasySafe-Bugrohrhalter	Satz	4438		
PVC-Druckrohr PN 10, DN 150	Meter	8762		
Nackenrohr 1½" feuerverzinkt, incl. Rohrverbinder	6 m	4575		
Kreuzschelle 2" - 1½" für Nackenrohr	Stück	4504		
Nackenseil Kunststoffspezialseil 18 mm	Meter	4468		
Führung für Nackenseil am Trennbügel 2", incl. Befestigung	Stück	4466		
Befestigungsset für Nackenseil am Ende der Liegeboxenreihe 1 x pro Reihe erforderlich	Stück	4467		
Wandhalter für Rohr/Bugrohr incl. Befestigung	1½"	Holz	Stück	4543
		Beton	Stück	4544
	verstellbar 1½"	Holz	Stück	4584
		Beton	Stück	4585
	Bugrohr DN 150	Holz	Stück	4566
		Beton	Stück	4567

Liegeboxen-Trennbügel FLEXLINE Tiefbox

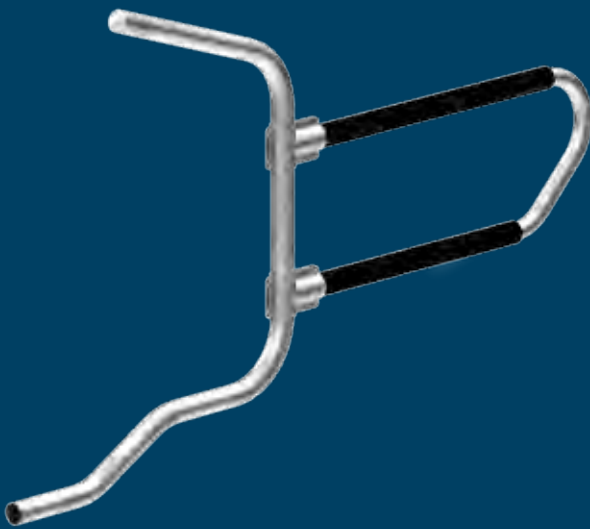


Liegeboxen-Trennbügel FLEXLINE Hochbox



Liegeboxen-Trennbügel FLEXLINE-TOP

- Zweiteiliges, flexibles Liegeboxen-System für erhöhten Tierkomfort
- Freihängende Abtrennung mit Standkonsole zum Aufdübeln
- Seitliche Führung der Kuh für eine optimale Liegeposition
- Große Frontöffnung im Kopfbereich
- Geeignet für den Einsatz in der Hoch- und Tiefbox
- Größtmöglicher Bewegungsraum bei optimaler Tierführung



4414



4504



4543



4544



4584



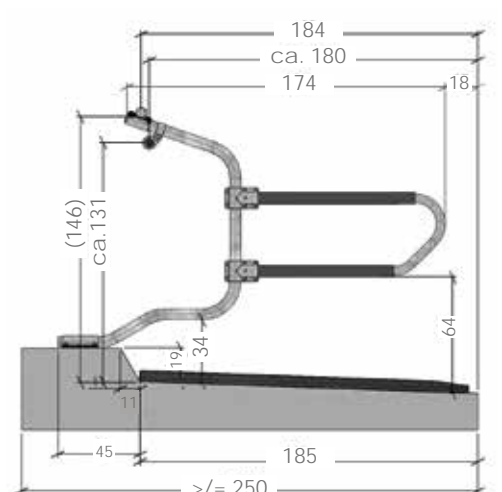
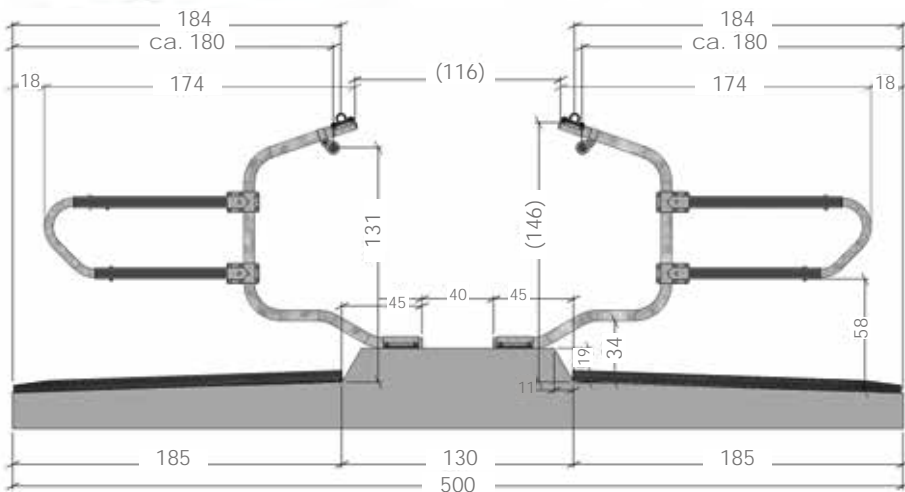
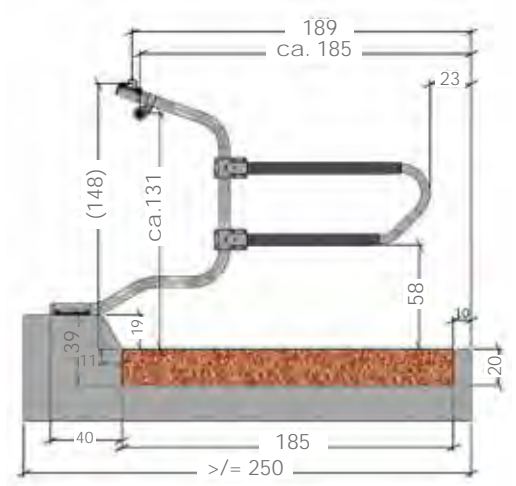
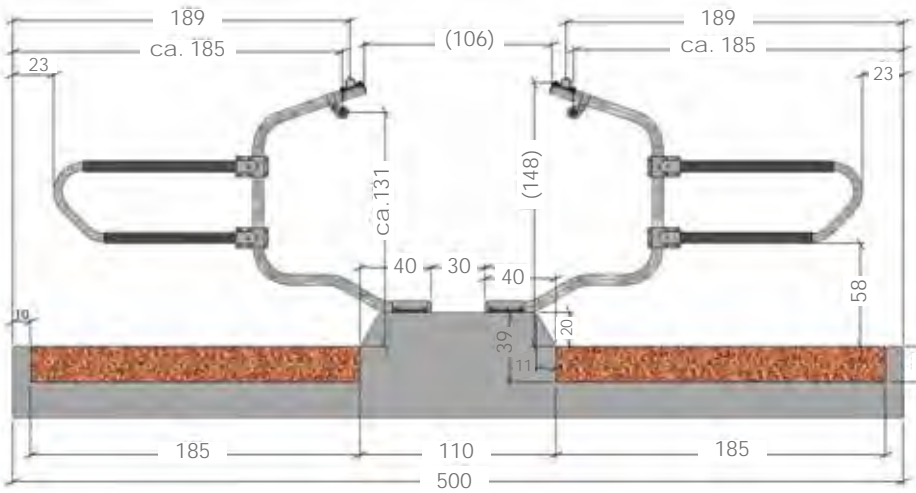
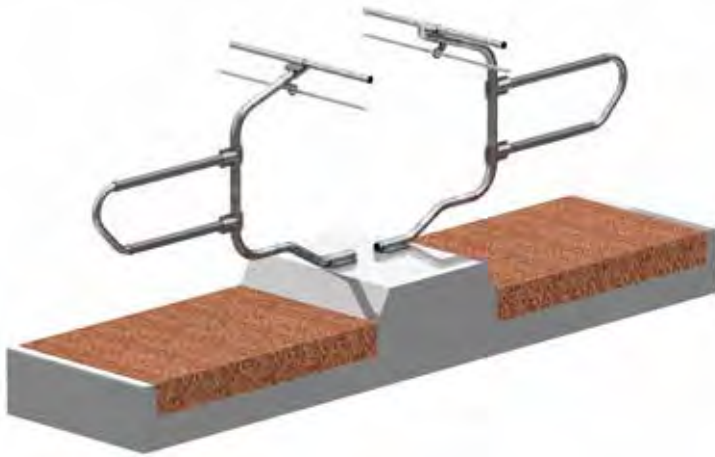
4585



Bezeichnung	ME	Art.-Nr.	
Liegeboxen-Abtrennung FLEXLINE-TOP	Stück	4419	

Zubehör

Bezeichnung	ME	Art.-Nr.		
Befestigungssatz Einzelreihe zum Aufdübeln für Hoch-/Tiefbox incl. Rohrschellen, Verankerungsdübel	Satz	4414		
Nackenrohr 1½" incl. Verbinder	6,0 m	4575		
Kreuzselle 2" - 1½" für Nackenrohr	Stück	4504		
Nackenseil Kunststoffspezialseil 18 mm	Meter	4468		
Führung für Nackenseil am Trennbügel 2", incl. Befestigung	Stück	4466		
Befestigungsset für Nackenseil am Ende der Liegeboxenreihe, 1 x pro Reihe erforderlich	Stück	4467		
Wandhalter für Rohr incl. Befestigung	1½"	Holz	Stück	4543
		Beton	Stück	4544
	verstellbar 1½"	Holz	Stück	4584
		Beton	Stück	4585



Liegeboxen-Trennbügel EUROLINE-PLUS

Das EUROLINE-System bietet eine komfortable und geräumige Liegebox für Kühe. Die spezielle Form des Trennbügels sorgt für ausreichend Kopffreiheit und optimalen Liegekomfort. Durch die Befestigung mit einer Rohrschelle direkt auf der Stallsohle und einem verstellbaren PVC-Druckrohr als Bugbegrenzung wird der Liegebereich frei von störenden Elementen gehalten. Die Boxentiefe kann einfach angepasst werden und die Liegematratze wird stabilisiert. Insgesamt wird so ein angenehmes und sauberes Umfeld für die Tiere geschaffen.

- Kein störendes Rohr im Kopfbereich der Kuh
- Nackenrohr 1,30 m hoch
- Variable Boxentiefe - verstellbare Bugbegrenzung
- Geeignet für den Einsatz in der Hoch- und Tiefbox
- Robuste Konstruktion
- Einfache Montage

GEBRAUCHSMUSTER GESCHÜTZT

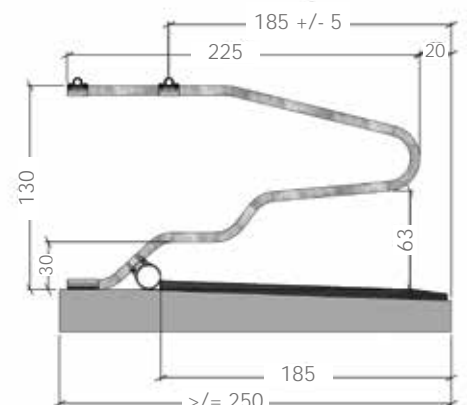
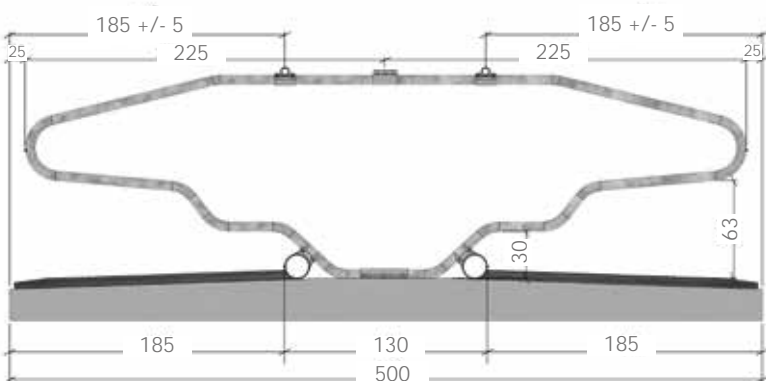
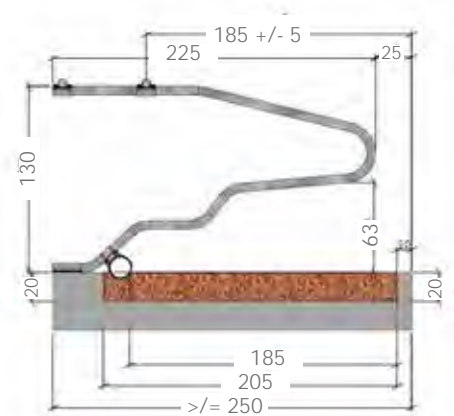
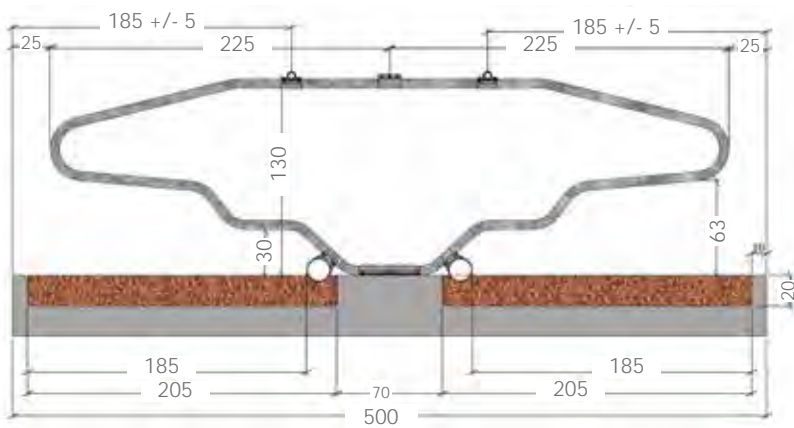
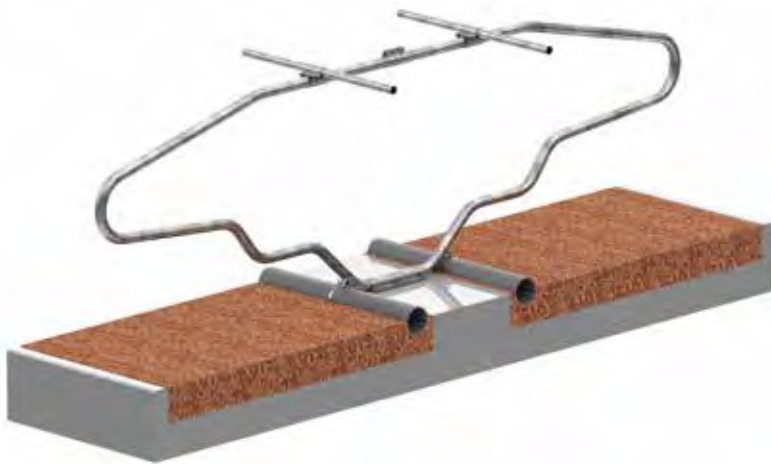


Länge	ME	Art.-Nr.	
2,25 m	Stück	4456	
1,90 m	Stück	4458	



Zubehör

Bezeichnung		ME	Art.-Nr.	
Gekröpftes Nackenrohr 1½"	1,20 m Achsmaß	Satz	4573	
	auf Maß	Satz	4574	
Befestigungssatz zum Aufdübeln für Hoch-/Tiefbox incl. EasySafe Bugrohrhalter	Doppel	Satz	4436	
	Einzel	Satz	4438	
PVC-Druckrohr PN 10, DN 150		Meter	8762	
Nackenrohr incl. Verbinder	1½"	6,0 m	4575	
	2"	6,0 m	4576	
Kreuzschelle 2"-1½" für Nackenrohr		Stück	4504	
Wandhalter für Rohr/Bugrohr incl. Befestigung	1½"	Holz	Stück	4543
		Beton	Stück	4544
	verstellbar 1½"	Holz	Stück	4584
		Beton	Stück	4585
	Bugrohr DN 150	Holz	Stück	4566
		Beton	Stück	4567
Hintere Strohbremse in der CombiBox incl. Befestigungen		Stück	4442	
Spanngurt als Durchlaufschutz		Meter	4597	
Ratsche für Spanngurt		Stück	4596	
Halteplatte für Spanngurt zum Anschrauben an Gebäudestützen		Stück	4595	
Befestigungsset für Spanngurt zum Anschrauben am Trennbügel	Einzel	Stück	4599	
	Doppel	Stück	4600	



Liegeboxen-Trennbügel TOPLINE

für betonierten Sockel in Hoch- und Tiefboxen

Das TOPLINE-System bietet eine komfortable und geräumige Liegebox für Kühe. Die spezielle Form des Trennbügels sorgt für ausreichend Kopffreiheit und optimalen Liegekomfort. Die Befestigung erfolgt auf einem betonierten Sockel in einer Hoch- oder Tiefbox. Die Boxentiefe kann einfach angepasst werden. Insgesamt wird so ein angenehmes und sauberes Umfeld für die Tiere geschaffen.

- 2" starke Qualitätsrohre DIN 2440
- Mehr Kopffreiheit beim Liegen und Aufstehen
- Befestigung mit einer robusten Rohrschelle direkt auf einem betonierten Sockel
- Nackenriegelhöhe 1,30 m
- Keine störende Querrohre
- Kein Bugbrett erforderlich



4389



4414



4504



4543



4544



4584



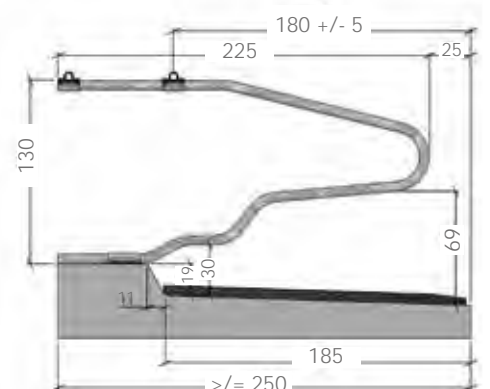
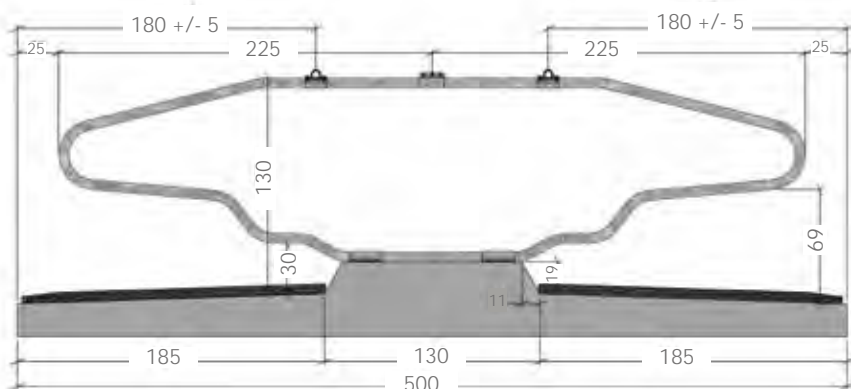
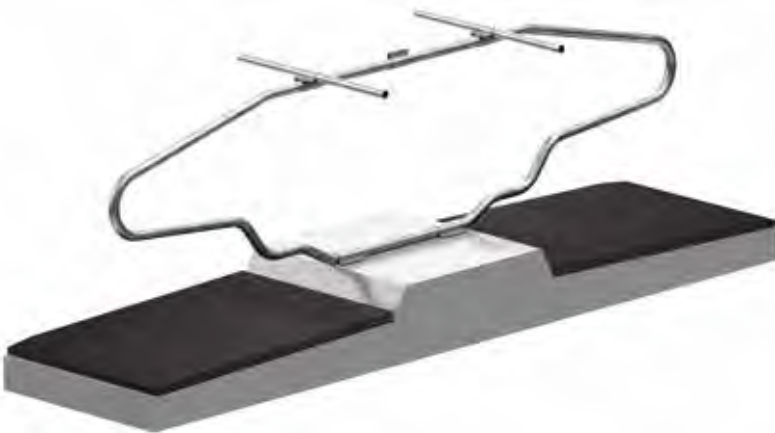
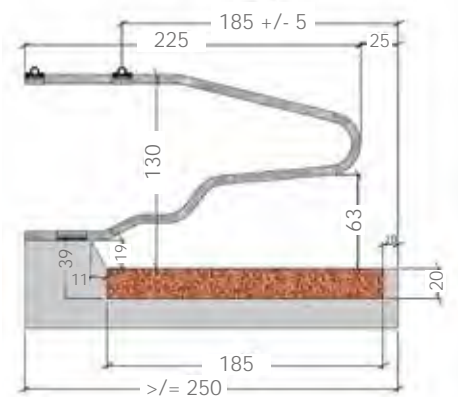
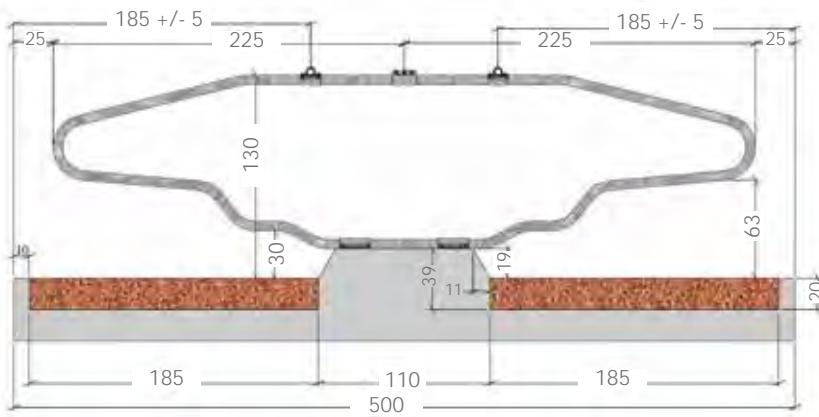
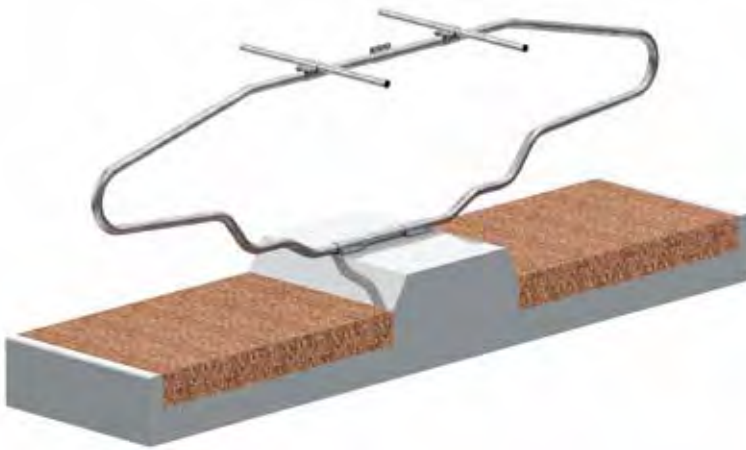
4585



Länge	ME	Art.-Nr.	
2,25 m	Stück	4448	

Zubehör

Bezeichnung		ME	Art.-Nr.	
Befestigungssatz zum Aufdübeln für Hoch-/Tiefbox, bestehend aus Rohrschellen, Verankerungsdübel und Trennbügelverbindung	Doppel	Satz	4389	
	Einzel	Satz	4414	
Nackenrohr 1 1/2" incl. Verbinder		6,0 m	4575	
Kreuzschelle 2" - 1 1/2" für Nackenrohr		Stück	4504	
Wandhalter für Rohr incl. Befestigung	starr 1 1/2"	Holz	Stück	4543
		Beton	Stück	4544
	verstellbar 1 1/2"	Holz	Stück	4584
		Beton	Stück	4585



Liegeboxen-Trennbügel EUROPA

- Liegeboxensystem mit Einzelpfosten
- Trennbügel aus 2" starke Qualitätsrohr DIN 2440
- Spezial Schraubbefestigung mit stabiler Befestigungsplatte und Bügelschrauben am Vierkantpfosten
- Freihängende Ausführung
- Verstellbar in Höhe und Breite
- Nackenriegelhöhe 1,30 m



Länge	ME	Art.-Nr.
2,25 m	Stück	4478

Zubehör

Bezeichnung	ME	Art.-Nr.		
Befestigungsplatte für Tragrohr incl. Bügelschrauben	1½"	Einzel	Satz	4532
		Doppel	Satz	4533
	2"	Einzel	Satz	4562
		Doppel	Satz	4563
PVC-Druckrohr DN 150	Meter	8762		
DURABOARD-Endprofil 35 x 100 an der EUROSTAR-Konsole, für Tiefbox	Meter	4357		
Bugrohrhalter EasySafe für Druckrohr DN 150	Stück	4449		
Rohrschelle DN 150 V2A	Stück	4356		
Rohr incl. Verbinder	1½"	6 m	4575	
	2"	6 m	4576	
Bugbrethalter für Trennbügel incl. Befestigungen	Hochbox	Stück	4554	
	Tiefbox	Stück	4561	
Kreuzschelle für Nackenrohr 2" - 1½"	Stück	4504		
Wandhalter für Rohr/Bugrohr kpl. mit Befestigungen	1½"	Holz	Stück	4543
		Beton	Stück	4544
	verstellbar 1½"	Holz	Stück	4584
		Beton	Stück	4585
	2"	Holz	Stück	4568
		Beton	Stück	4569
	Bugrohr DN 150	Holz	Stück	4566
		Beton	Stück	4567
Rohrschelle incl. Skt.-Holzschrauben	1½"	Stück	4613	
	2"	Stück	4614	
Vierkantpfosten 70 x 70 x 4, feuerverzinkt zum Einbetonieren	1,50 m	Stück	4780	
	1,90 m	Stück	4781	
	1,50 m + Epoxid	Stück	4768	
	1,90 m + Epoxid	Stück	4770	
Diagonalbügelsschrauben zum Befestigen der Rohre am Vierkantpfosten 70x70	1½"	Satz	4682	
	2"	Satz	4683	



4356



4532/ 4562



4449



4543/ 4568

4544 / 4569



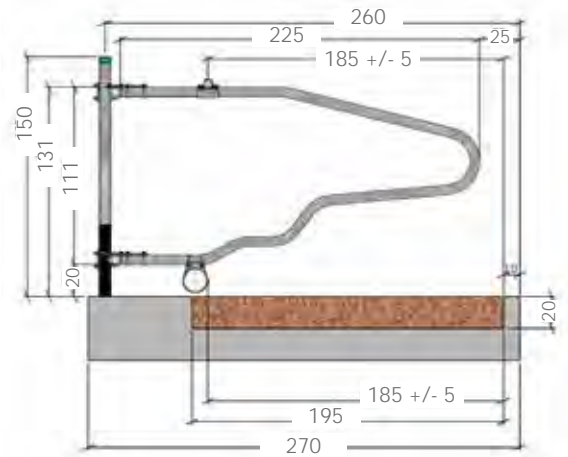
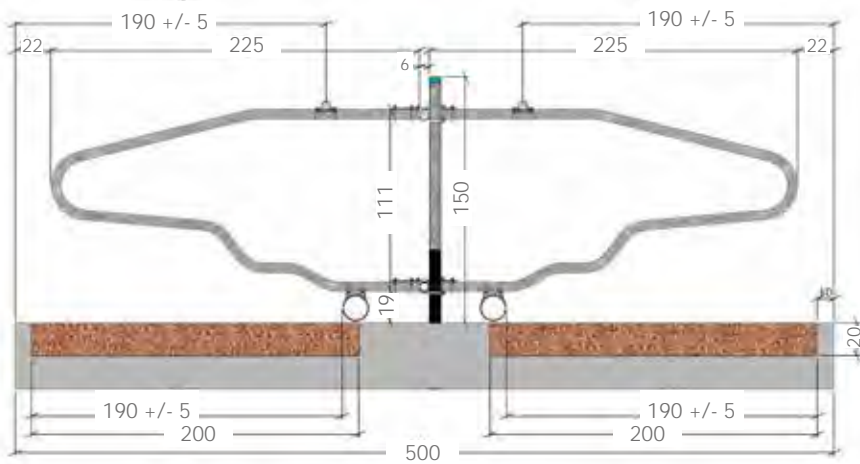
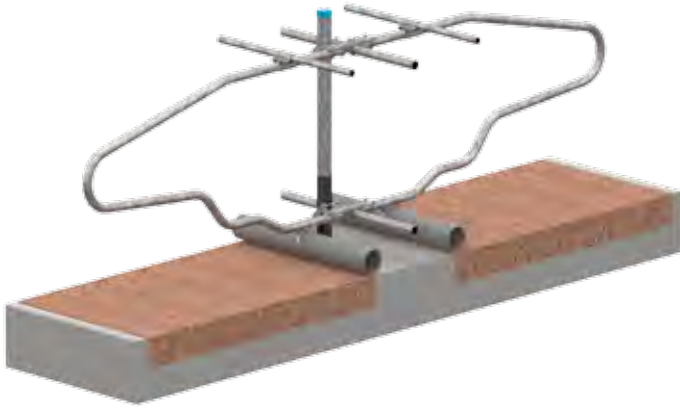
4584



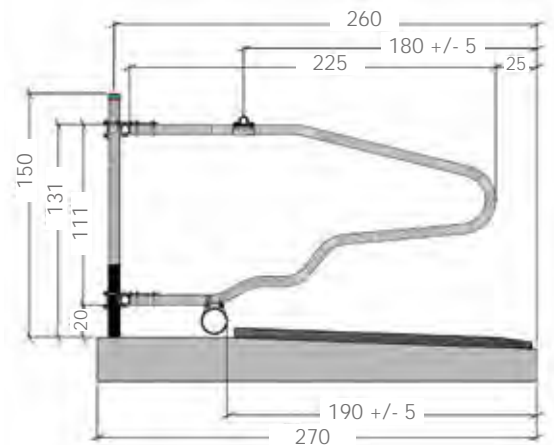
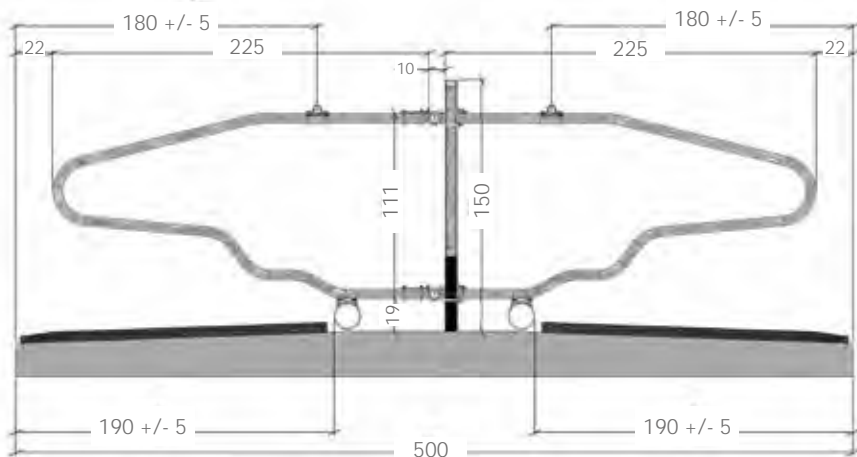
4585



Liegeboxen-Trennbügel EUROPA Tiefbox



Liegeboxen-Trennbügel EUROPA Hochbox



Liegeboxen-Trennbügel EUROPA-PLUS

- Liegeboxensystem mit Einzelpfosten
- Trennbügel aus 2" starke Qualitätsrohre DIN 2440
- Verstärkter Standpfosten aus Edelstahl
- Spezial Schraubbefestigung am Rundpfosten
- Freihängende Ausführung
- Verstellbar in der Höhe
- Nackenriegelhöhe 1,30 m

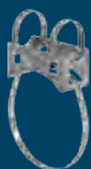


Länge	ME	Art.-Nr.	
2,25 m	Stück	4479	

Zubehör



4449



4543



4544



4584

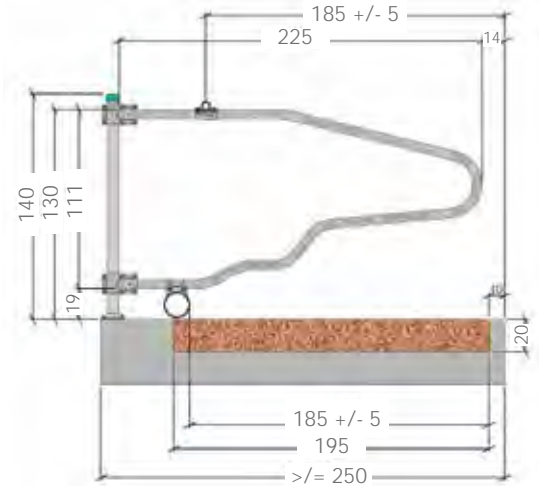
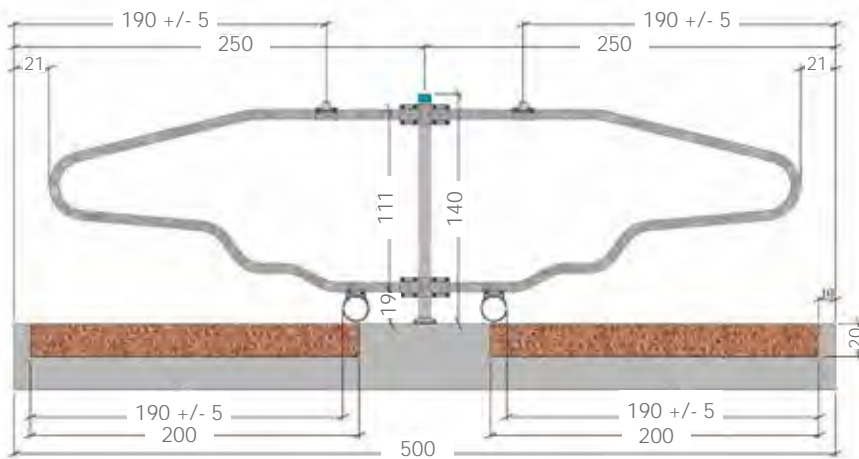
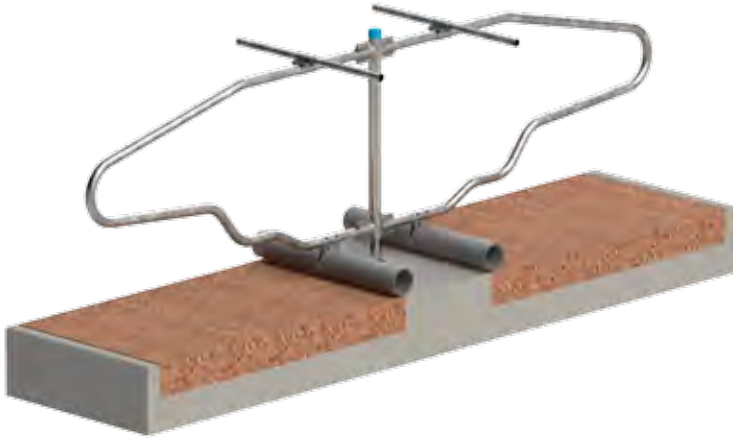


4585

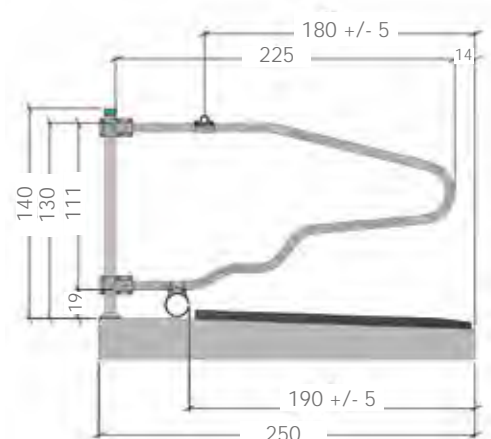
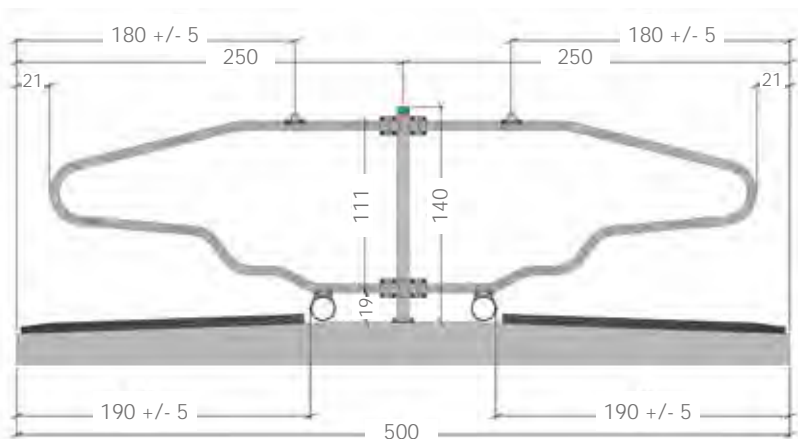


Bezeichnung	ME	Art.-Nr.		
PVC-Druckrohr PN 10, DN 150	Meter	8762		
Bugrohrhalter EasySafe für Druckrohr DN 150	Stück	4449		
Rohr 1½" einschl. Verbindungen	6 m	4575		
Kreuzschelle 2" - 1½" für Nackenrohr	Stück	4504		
Wandhalter für Rohr / Bugrohr incl. Befestigung	1½"	Holz	Stück	4543
		Beton	Stück	4544
	verstellbar 1½"	Holz	Stück	4584
		Beton	Stück	4585
	Bugrohr DN 150	Holz	Stück	4566
		Beton	Stück	4567
Rundpfosten 2½" V2A, 1,40 m lang zum Aufschrauben	Stück	447901		
Verankerungsdübel 12 x 115 V2A (4 Stück)	Satz	4531		
Befestigungssatz Trennbügel am Rundpfosten 2½"	Einzel	Satz	447902	
	Doppel	Satz	447903	

Liegeboxen-Trennbügel EUROPA-PLUS Tiefbox



Liegeboxen-Trennbügel EUROPA-PLUS Hochbox



Liegeboxen-Trennbügel EUROLINE 110

für Jungvieh

Das EUROLINE-System ist eine komfortable und besonders geräumige Liegebox. Die besondere Form des EUROLINE-Trennbügels bietet den Tieren eine große Kopffreiheit sowie optimalen Liegekomfort. Es sind keine störenden Rohre und Befestigungselemente im Liegebereich vorhanden. Montiert werden die Bügel mit einer robusten Rohrschelle direkt auf der Stallsohle. Als Bugbegrenzung wird ein dickwandiges PVC-Druckrohr verstellbar an den Trennbügeln angebracht. Die Boxentiefe lässt sich somit auch später sehr einfach korrigieren. Die Nackenrohrhöhe beträgt 1,10 m über der Liegefläche.

- Kein störendes Rohr im Kopfbereich
- Nackenrohr 1,10 m hoch
- Variable Boxentiefe- verstellbare Bugbegrenzung
- Robuste Konstruktion
- Einfache Montage

GEBRAUCHSMUSTER GESCHÜTZT



4543

4544



4584

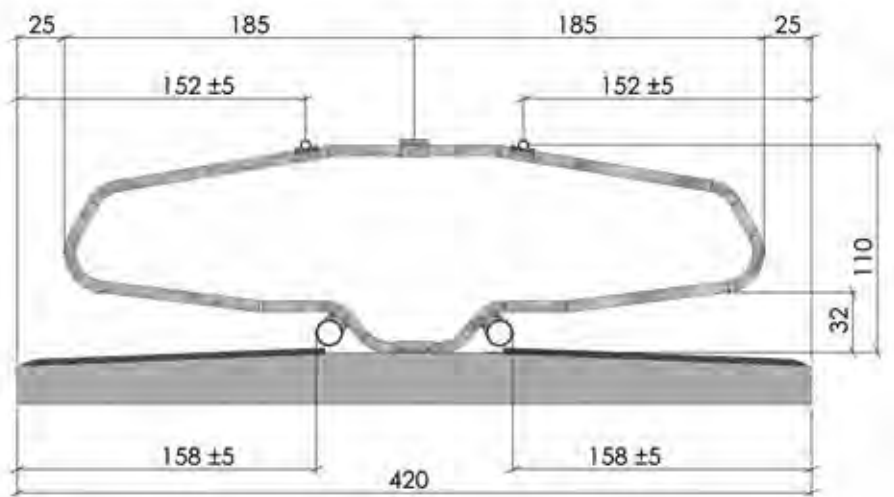
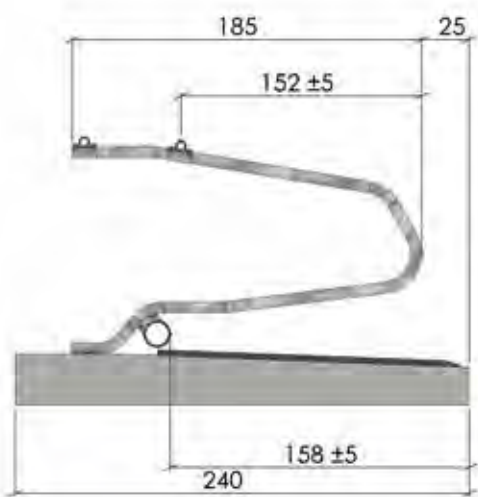
4585



Länge	ME	Art.-Nr.	
1,85 m	Stück	4555	

Zubehör

Bezeichnung		ME	Art.-Nr.	
Befestigungssatz zum Aufdübeln einschl. Rohrschellen, Verankerungsdübel, EasySafe Bugrohrhalter	Doppel	Satz	4560	
	Einzel	Satz	4559	
PVC-Druckrohr	DN 150	Meter	8762	
	DN 125	Meter	8771	
Nackenriegelrohr 1½" incl. Verbinder		6,0 m	4575	
Kreuzschelle 2" - 1½" für Nackenrohr		Stück	4504	
Wandhalter für Rohr/Bugrohr incl. Befestigung	1½"	Holz	Stück	4543
		Beton	Stück	4544
	verstellbar 1½"	Holz	Stück	4584
		Beton	Stück	4585
	Bugrohr DN 150	Holz	Stück	4566
		Beton	Stück	4567
Bugrohr DN 125	Beton	Stück	4311	



Liegeboxen-Trennbügel EUROPA-S

für Jungvieh

- 2" starke Qualitätsrohre DIN 2440
- Freihängende Ausführung
- Verstellbar in Höhe und Breite
- Spezial Schraubbefestigung mit stabiler Befestigungsplatte und Bügelschrauben

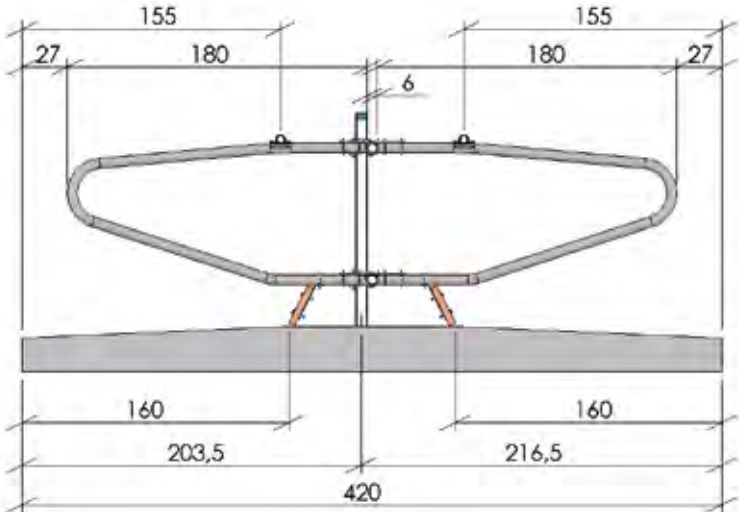
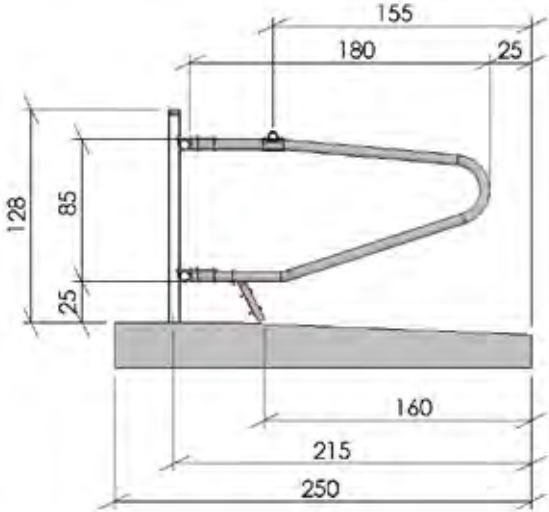
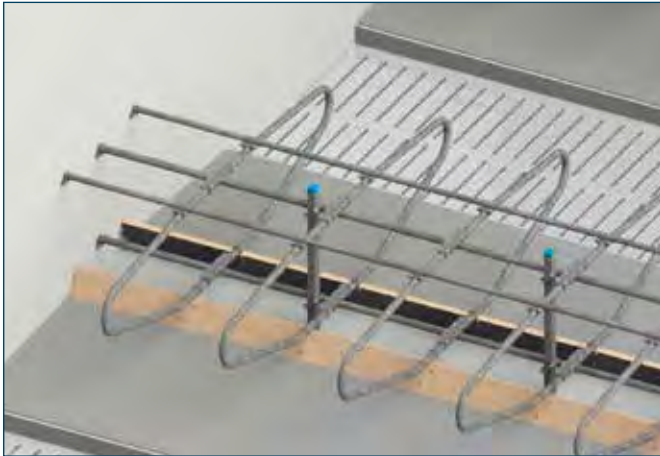
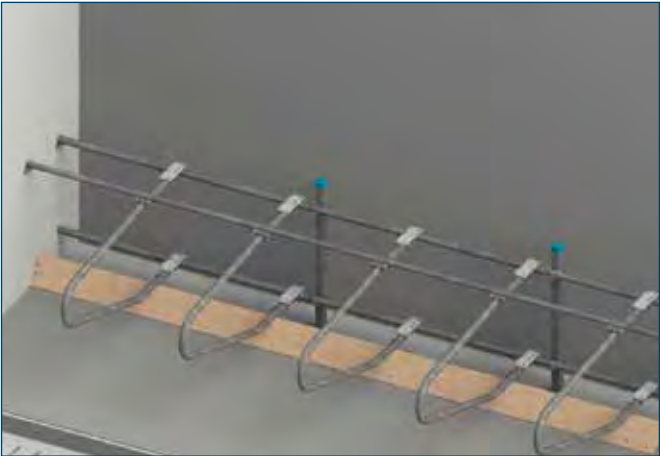
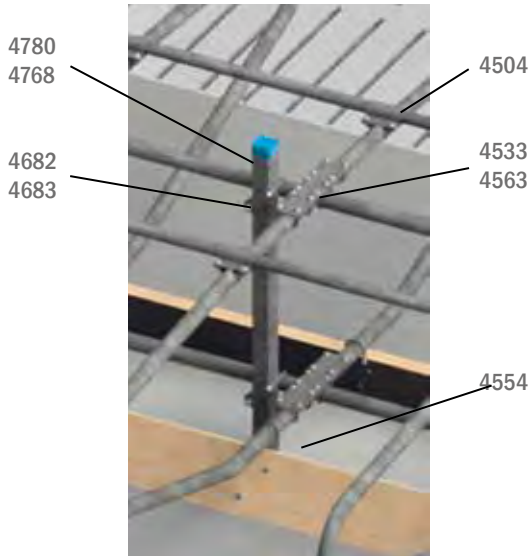
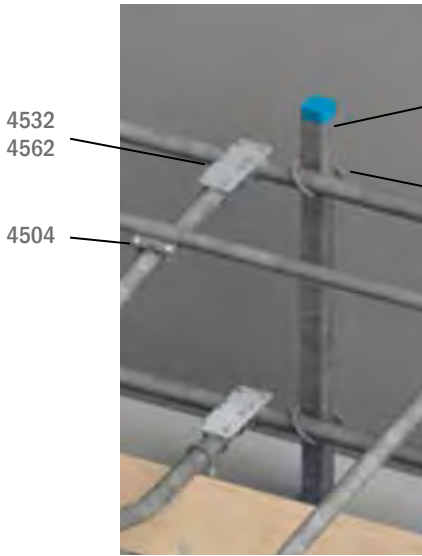


Länge	ME	Art.-Nr.	
1,60 m	Stück	4435	
1,80 m	Stück	4430	

Zubehör



Bezeichnung		ME	Art.-Nr.	
Befestigungsplatte für Tragrohr incl. aller Bügelschrauben	1½"	Einzel	Stück	4532
		Doppel	Satz	4533
	2"	Einzel	Satz	4562
		Doppel	Satz	4563
Kreuzschellen 2" - 1½"		Stück	4504	
Rohr incl. Verbindung	1½"	6 m	4575	
	2"	6 m	4576	
Wandhalter für Rohr/Bugbrett incl. Befestigungen	1½"	Holz	Stück	4543
		Beton	Stück	4544
	2"	Holz	Stück	4568
		Beton	Stück	4569
	Bugbrett	Holz	Stück	4578
		Beton	Stück	4579
verstellbar 1½"	Beton	Stück	4585	
Rohrschelle am Holzpfosten kpl. mit Skt.-Holzschrauben	1½"	Stück	4613	
	2"	Stück	4614	
Bugbretthalter kpl. mit Befestigungen zum Anschrauben am Trennbügel	Hochbox	Stück	4554	
	Tiefbox	Stück	4561	
Vierkantpfosten feuerverzinkt 70 x 70 x 4 zum Einbetonieren	1,50 m	Stück	4780	
	1,50 m+ Epoxid	Stück	4768	
	1,90 m	Stück	4781	
	1,90 m+ Epoxid	Stück	4770	
Diagonalbügelschrauben zum Befestigen der Rohre am Vierkantpfosten 70 x 70	1½"	Satz	4682	
	2"	Satz	4683	



Liegeboxen-Trennbügel EUROPA-S

für Kälber und kleines Jungvieh

- 1½“ starke Qualitätsrohre nach DIN 2440
- Freihängende Ausführung
- Verstellbar in Höhe und Breite
- Spezial Schraubbefestigung mit stabiler Befestigungsplatte und Bügelschrauben



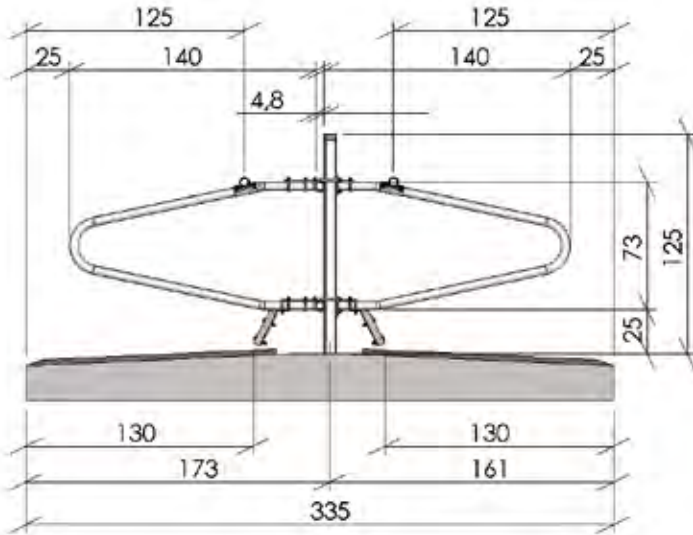
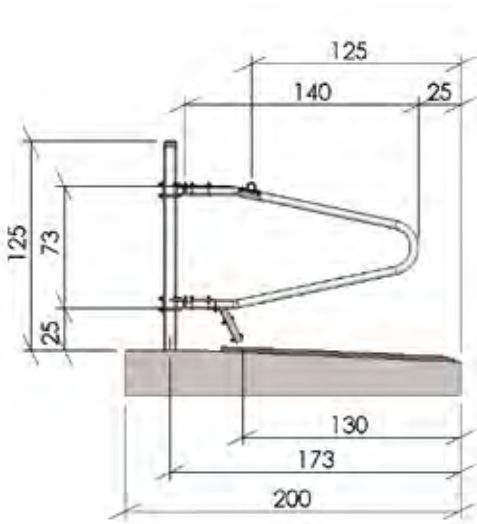
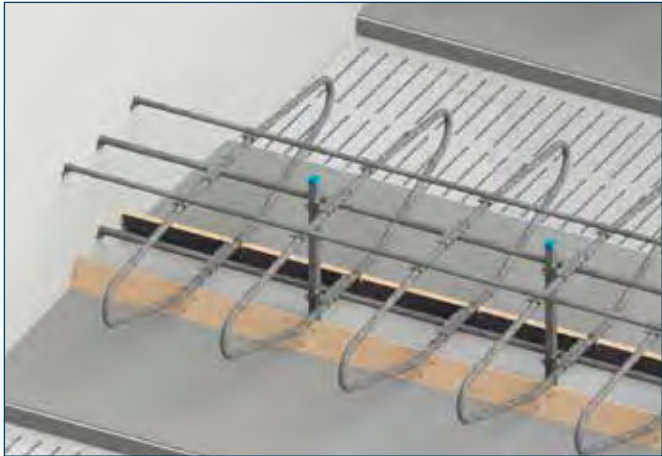
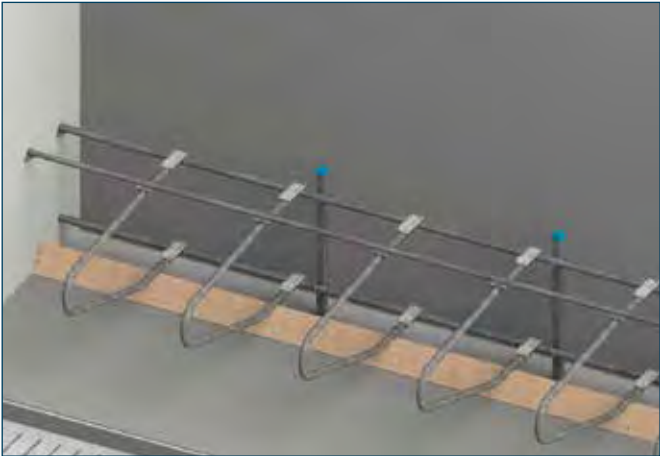
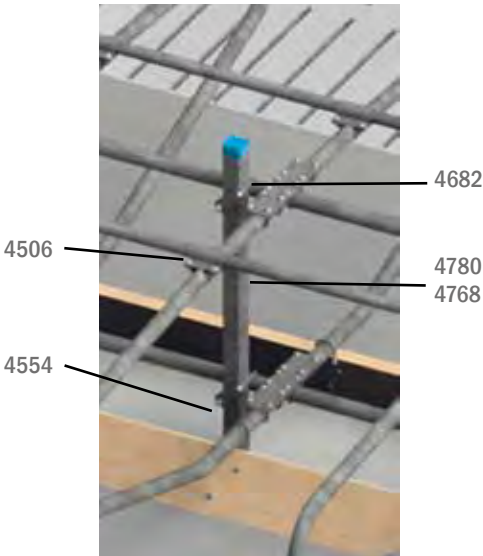
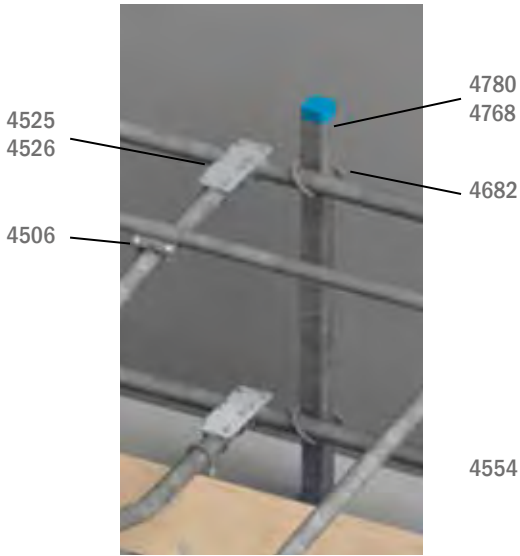
Länge	ME	Art.-Nr.	
1,40 m	Stück	4509	



4613
4614

Zubehör

Bezeichnung		ME	Art.-Nr.	
Befestigungsplatte für Tragrohr incl. aller Bügelschrauben	1½“ Einzel	Stück	4525	
	1½“ Doppel	Satz	4526	
Kreuzschellen 1½“-1½“		Stück	4506	
Rohr 1½“ incl. Verbindung		6 m	4575	
Wandhalter kpl. für Rohr/Bugbrett mit Befestigungen	1½“	Holz	Stück	4543
		Beton	Stück	4544
	2“	Holz	Stück	4568
		Beton	Stück	4569
	Bugbrett	Holz	Stück	4578
		Beton	Stück	4579
	verstellbar 1½“	Holz	Stück	4584
		Beton	Stück	4585
Rohrschelle am Holzpfosten kpl. mit Skt-Holzschrauben	1½“	Stück	4613	
	2“	Stück	4614	
Bugbretthalter zum Anschrauben am Trennbügel, kpl. mit Befestigung	Hochbox	Stück	4554	
	Tiefbox	Stück	4561	
Vierkantpfosten feuerverzinkt, 70 x 70 x 4 zum Einbetonieren	1,50 m	Stück	4780	
	1,50 m +Epoxid	Stück	4768	
Diagonalbügelschrauben zum Befestigen der Rohre am Vierkantpfosten 70 x 70	1½“	Satz	4682	



Absperrren, Trennen, Schwenken

DURÄUMAT® bietet Ihnen ein umfangreiches, standardisiertes Sortiment an Stalleinrichtung für alle erforderlichen Absperr-, Trenn- und Schwenksituationen.

ANWENDUNG

Die räumliche Gliederung des Kuhstalls und die Treibewege werden im Wesentlichen von Absperrgittern, Trenngittern, Buchtentüren und Hubtoren bestimmt. Damit dieser Weg für Mensch und Tier beim Kuhtrieb sicher und problemlos beschritten werden kann, muss die Stalleinrichtung robust und ohne scharfe Kanten konstruiert und zudem einfach im Handlingsein. DURÄUMAT® Absperrerelemente setzen diesen Anforderungen in hervorragender Weise um.

So zeichnen sie sich durch eine besonders stabile und einfache Ausführung aus. Schwenkbare Absperrgitter und Buchtentüren werden drehpunktseitig mittels stabilen Augenschrauben aufgehängt. Diese Ausführung ermöglicht ein leichtes Ausjustieren der Gitter. Verriegelt werden die Gitter mit einem stabilen Steckverschluss, welcher auch in Stresssituationen einfach zu bedienen ist und alle möglichen Anschlagvarianten der Gitterzulässt. Alle Gitter bestehen aus stabilen Konstruktionen, welche ausschließlich aus DIN-Rohren gefertigt werden. Optional ist auch die Ausführung mit Personendurchstieg oder Tränkebeckenaussparung möglich.

Das breite Programm von Duräumat® Absperrgittern und -pforten sowie Buchtentüren, Trenngittern, Rücklaufsperrern und handbetriebenen Hubtoren wird abgerundet durch unser elektrisches Hubtor. Generell werden Hubtore dort eingesetzt, wo schwenkbare Absperrungen keinen Platz finden oder den Tierverkehr stören. Die Hubtore werden senkrecht geführt nach oben geöffnet und halten so den Treibeweg für die Tiere völlig offen. Jeweils in der oberen und unteren Endlage kann das Hubtor entsprechend arretiert werden.



UMFANGREICHES SORTIMENT

Für alle Absperr-, Trenn- und Schwenksituationen
- Sondermaße möglich

ROBUST

Rohrkonstruktionen ausschließlich aus DIN-Rohren

EINFACHE BEDIENBARKEIT

Problemloses Öffnen bzw. Verschließen in allen Positionen



Hubtore und Absperrschranken

Hubtore lassen sich platzsparend und effizient einbauen. Sie bestehen aus zwei waagerechten Rohren, die teleskopisch auf die erforderliche Breite einstellbar sind. Lieferbar sind die Tore in Breiten von 2,50 m – 6,0 m.

Arretierung des Gitters in oberer und unterer Stellung, Vierkantpfosten 90x90 mm, 3,0 m lang, Durchtriebhöhe ca. 2,20 m, Durchgangsbreite bis 5,5 m, ohne Befestigungsmaterial.

Die Montage kann sowohl auf fester Fläche als auch auf Spaltenboden erfolgen.

Hubtor handbetrieben:

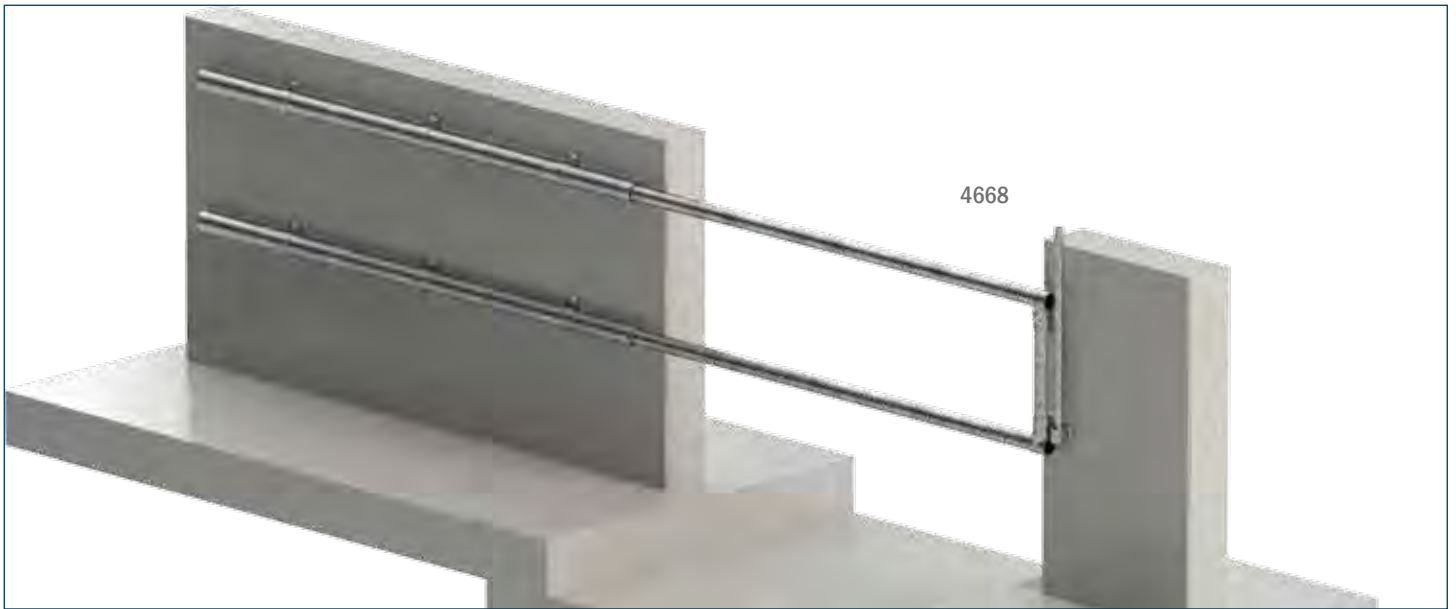
Mit laufenden Gegengewichten in den Pfosten.



Hubtor

Bezeichnung	ME	Art.-Nr.	
Handbetrieben	Stück	4725	
Elektrischer Antrieb	Stück	4572	





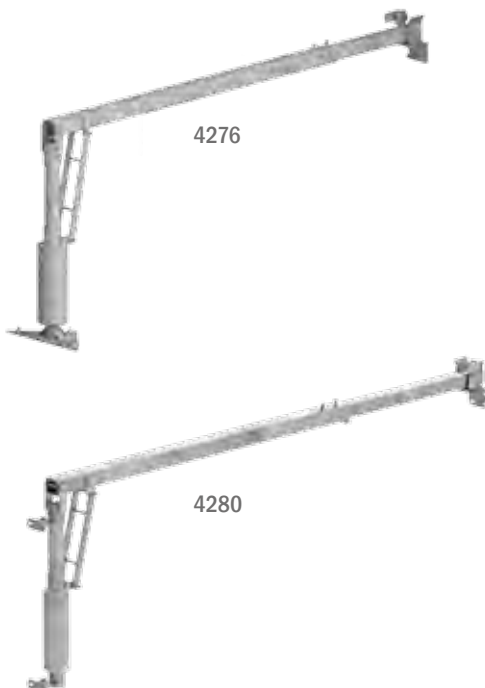
Laufgang-Absperrung



Bezeichnung	ME	Art.-Nr.	
Laufgang-Absperrung als Schiebeelement Länge bis 5 m, Gitterteil 2 ½", 0,58 m hoch mit einschiebbaren Rohren 2" kpl. mit Befestigungsmaterial und Verschluss	Satz	4668	
Laufgang-Absperrohr LV1 verstellbar, 1 Rohr waagrecht, Grundteil 2" mit einschraubbaren Augenschrauben, Einschiebteil 1 ½" längenverstellbar, ohne Hängen, mit Verschlussaufnahme	2,20 - 3,70 m	Stück	4009
	2,90 - 5,00 m	Stück	4010

Absperrschranke

Absperrschranke feuerverzinkt, für Gangbreiten von 2,00 - 6,00 m schwenkbar mit Federunterstützung, 360° dreh- und arretierbar

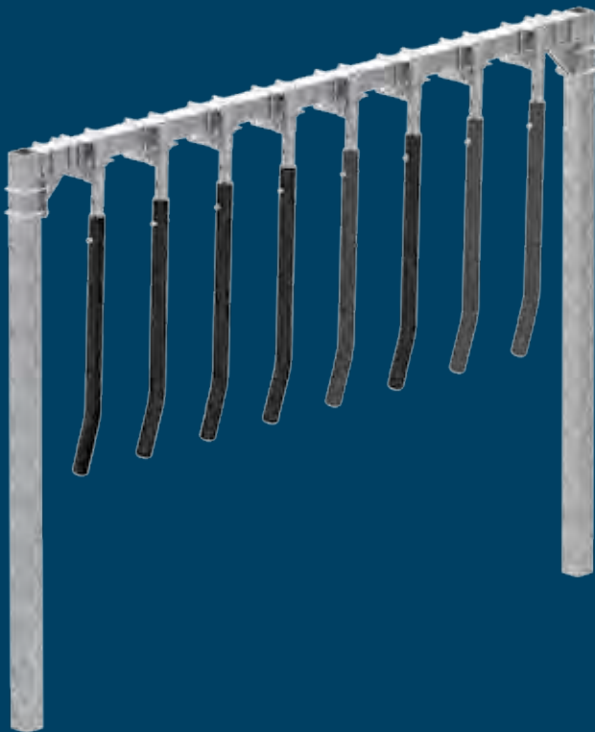


Bezeichnung	ME	Art.-Nr.	
Absperrschranke	1,10 m hoch mit Fußplatte	Stück	4276
	0,90 m hoch gekröpft mit Fußplatte	Stück	427601
	für Wandbefestigung	Stück	4280
Verschluss für Absperrschranke	Stück	4277	
Spaltenbodenbefestigung V2A	Stück	4524	
Verankerungsdübel	12 x 115 mm, V4A	Satz	4531
	12 x 115 mm, fvz.	Satz	4522
		Stück	4527
10 x 115 mm, fvz.	Stück	4521	

Duräumat-Fingergate / Rücklaufsperrn

Das Duräumat-Fingergate wird als Rücklaufsperrre in Milchviehställen eingesetzt. Die einzelnen Finger sind in eine Richtung schwenkbar, um den Durchgang zu ermöglichen oder zu sperren. Es verfügt über eine Arretierungsfunktion, die es ermöglicht, einzelne Finger zu fixieren z.B. zum Anlernen der Kühe. Die Höhe und Breite des Fingergates kann individuell angepasst werden, um verschiedenen Anforderungen gerecht zu werden. Geeignet für Gangbreiten von 0,5- 4,0 m. Gummipuffer sorgen für einen geräuscharmen Betrieb. Die Fingergate-Elemente bestehen aus austauschbarem Kunststoff, was Flexibilität und Langlebigkeit gewährleistet.

- Schwenkbare Finger mit Arretierfunktion
- Individuelle Höhe und Breite
- Geeignet für Gangbreiten von 0,5 - 4,0 m
- Anlernen durch Fingerhochstellen
- Geräuscharmer Betrieb
- Austauschbare Kunststofffinger



Fingergate

Fingergate-Modul, 0,33 m breit, bestehend aus Tragrohr 0,33 m, 1 Finger und Befestigungsmaterial

Finger	Breite	ME	Art.-Nr.
1	0,33 m	Element	4000

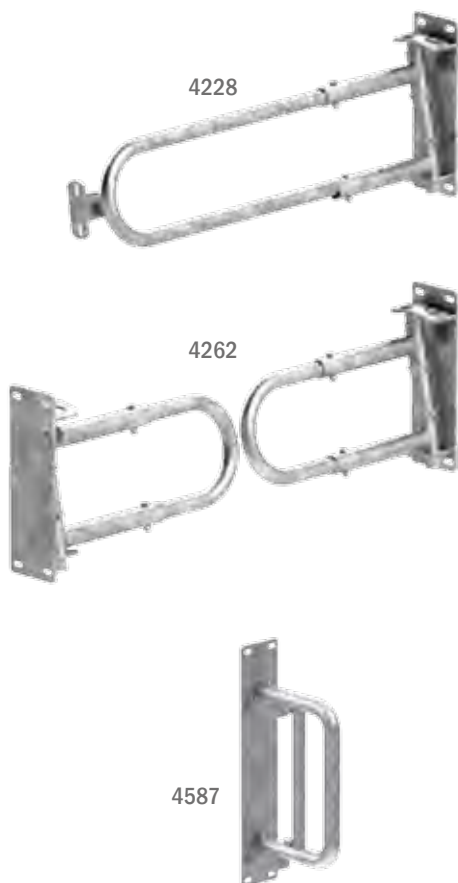


Zubehör

Bezeichnung	ME	Art.-Nr.
Vierkantpfosten 90 x 90 x 3,00 m, feuerverzinkt zum Aufschrauben	Stück	4270
Befestigungssatz für Vierkantpfosten pro Tor 1 x erforderlich	Satz	4001



Rücklaufsperrn



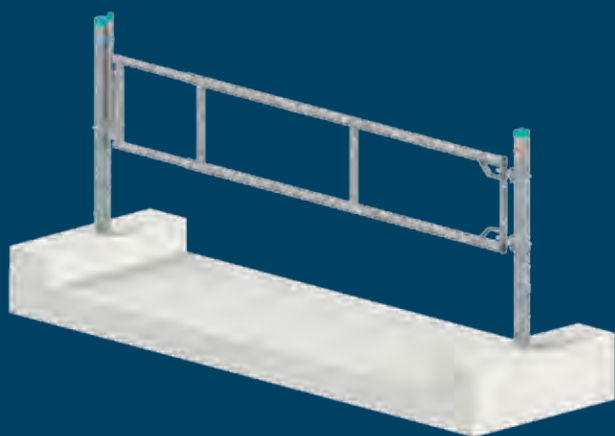
Bezeichnung		ME	Art.-Nr.	
Rücklaufsperrre für Treibbegänge verstellbar von 0,90 - 1,20 m selbstschließend durch Schrägmontage ohne Befestigungsmaterial	einfache Ausführung Länge 0,90-1,20 m	Stück	4228	
	als Saloontür Länge 1,00 - 1,40 m	Stück	4262	
Durchgangsbügel einseitig verstellbar von 30 - 40 cm		Stück	4587	
Bügelschrauben	für Vierkantpfosten 70 x 70	Satz	4812	
	für Vierkantpfosten 90 x 90	Satz	4839	
Sechskant-Holzschrauben 12 x 80		Satz	4813	
Kunststoffdübel und Sechskant-Holzschrauben 12 x 80		Satz	4814	

Absperrforten

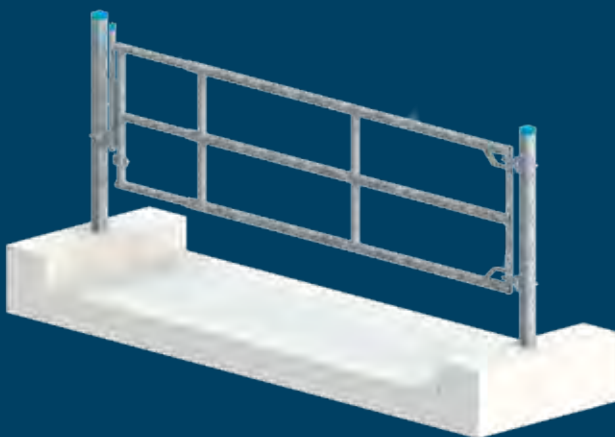
Die Absperrforten sind waagrecht verstrebt und längenverstellbar. Drehpunktseitig werden die Gitter mittels stabilen Augenschrauben M20 aufgehängt. Die Aufhängung ermöglicht ein leichtes Ausjustieren der Gitter. Verriegelt werden die Gitter mit einem stabilen Hub-/Drehverschluss. Ohne Hängen, Verschlussaufnahme und Befestigungsmaterial.



0,58 m hoch, 2 Rohre

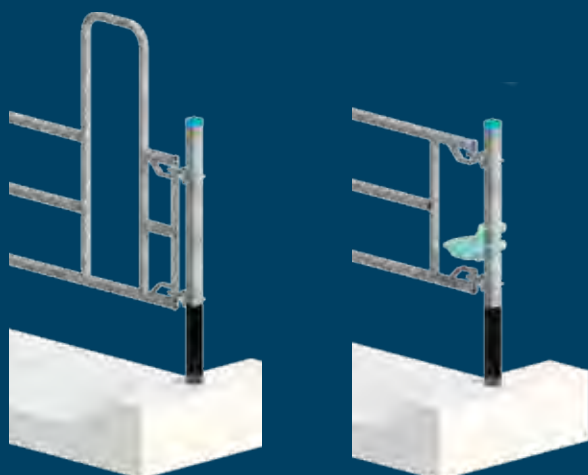


Rohrstärken Grund-/ Einschubteil	Länge	ME	Art.-Nr.	
2" / 1 1/2"	1,00 - 1,40 m	Stück	4036	
	1,50 - 2,30 m	Stück	4040	
	2,20 - 3,00 m	Stück	4041	
	2,90 - 4,30 m	Stück	4042	
2 1/2" / 2"	3,30 - 5,50 m	Stück	4050	
2" nicht längenverstellbar	auf Maß bis 1,50 m	Stück	4043	



0,86 m hoch, 3 Rohre

Rohrstärken Grund-/ Einschubteil	Länge	ME	Art.-Nr.	
2" / 1 1/2"	1,00 - 1,40 m	Stück	4044	
	1,50 - 2,30 m	Stück	4045	
	2,20 - 3,30 m	Stück	4046	
	2,90 - 4,50 m	Stück	4047	
	3,90 - 5,50 m	Stück	4048	
2" nicht längenverstellbar	auf Maß bis 1,50 m	Stück	4049	

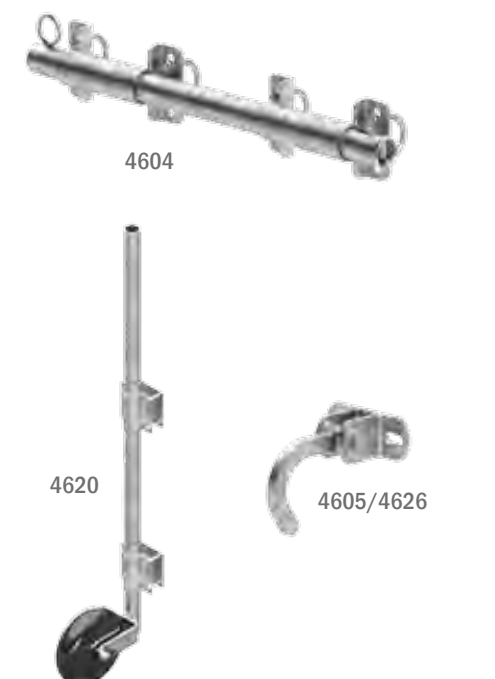


Zubehör

Bezeichnung		ME	Art.-Nr.	
Personendurchschlupf eingeschweißt in Absperrforte		Stück	4712	
Tränkebeckenaussparung eingeschweißt in Absperrforte		Stück	4750	
Verschlussaufnahme für Hub-/Drehverschluss	senkrecht	Stück	4758	
	waagrecht	Stück	4759	



Rücklaufsperrn

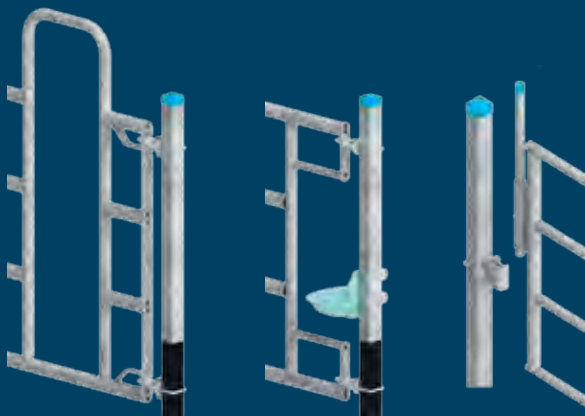
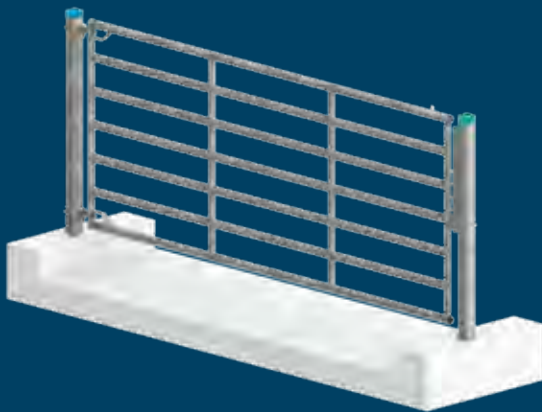
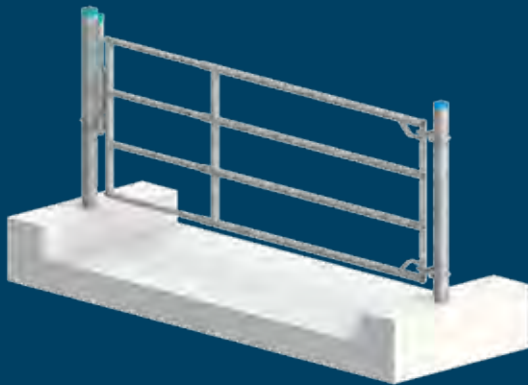


Bezeichnung		ME	Art.-Nr.	
Halterung für Absperrgitter 0,58/0,86 cm hoch	Trennbügel EUROLINE 130	Stück	4216	
	Trennbügel EUROPA	Stück	4217	
	Verschluss am Fressgitter	Stück	4213	
Türhänge zur Aufnahme der Augenschrauben, ohne Befestigungsmaterial	am U-Pfosten	Satz	4882	
	am Vierkantpfosten	Satz	4879	
Doppelhänge für Türen 2 Satz Bügelschrauben erforderlich		Satz	4713	
Bügelschrauben für Vierkantpfosten	70 x 70	Satz	4812	
	90 x 90	Satz	4839	
Sechskant-Holzschrauben 12 x 80		Satz	4813	
Kunststoffdübel und Sechskant-Holzschrauben 12 x 80		Satz	4814	
Sechskantschrauben mit Scheibe und Mutter (Satz = 4 Stück)	M10 x 70	Satz	4922	
	M12 x 50	Satz	4927	
	M12 x 100	Satz	4926	
	M12 x 120	Satz	4929	
Gewindestangen M 12 x 1000 mit Muttern und Gegenplatte als Durchgangsschrauben im Mauerwerk		Satz	4815	
Schubverschluss für Absperrporten und Buchtentüren voreinander und nebeneinander schlagend, incl. Befestigungsmaterial		Stück	4604	
Feststellhaken zum Arretieren einer Absperrforte, ohne Befestigungsmaterial	am Vierkantpfosten	Stück	4605	
	am U-Pfosten	Stück	4626	
Seilabspannung erforderlich ab 3,0 m Gitterlänge		Satz	4627	
Stützrolle mit Vollgummirad D = 260 mm, incl. Halterung		Stück	4620	

Buchtentüren waagrecht verstrebt

Duräumat-Buchtentüren waagrecht verstrebt mit 4 Rohren sind längenverstellbar und werden drehpunktseitig mittels stabilen Augenschrauben M20 aufgehängt. Die Aufhängung ermöglicht ein leichtes Ausjustieren der Gitter. Verriegelt werden die Gitter mit einem stabilen Hub-/Drehverschluss. Die Gitter werden kpl. verschweißt und mit Augenschrauben und Hub-/Drehverschluss geliefert. Hängen, Verschlussaufnahme und Befestigungsmaterial sind nicht enthalten.

Ausführung	Höhe	Anzahl Rohre	Rohrstärken Grund-/Einschubteil
Kälber	1,02 m hoch	4	1½" / 38 mm
Großvieh	1,20 m hoch	4	2" / 1½"
Bullen	1,50 m hoch	7	2" / 2"



Ausführung	Länge	ME	Art.-Nr.
Kälber 1,02 m hoch	1,00 - 1,50 m	Stück	4359
	1,50 - 2,30 m	Stück	4360
	2,20 - 3,60 m	Stück	4361
	2,90 - 4,30 m	Stück	4362
	auf Maß bis 1,50 m	Stück	4363
Großvieh 1,20 m hoch	1,00 - 1,40 m	Stück	4352
	1,50 - 2,30 m	Stück	4364
	2,20 - 3,60 m	Stück	4365
	2,90 - 4,20 m	Stück	4366
	3,90 - 5,20 m	Stück	4367
	5,00 - 6,20 m	Stück	4368
	auf Maß bis 1,50 m	Stück	4369
Bullen* 1,50 m hoch	1,50 - 2,00 m	Stück	432901
	2,00 - 2,50 m	Stück	432902
	2,50 - 3,00 m	Stück	432903
	3,00 - 3,50 m	Stück	432904
	3,50 - 4,00 m	Stück	432905
	4,00 - 4,50 m	Stück	432906

*nicht längenverstellbar

Zubehör

Bezeichnung	ME	Art.-Nr.
Personendurchschlupf eingeschweißt	Stück	4712
Tränkebeckenaussparung eingeschweißt	Stück	4750
Verschlussaufnahme für Hub-/Drehverschluss	senkrecht	Stück 4758
	waagrecht	Stück 4759



Zubehör

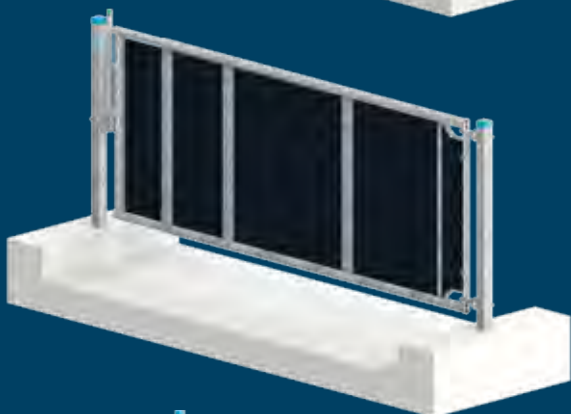


Bezeichnung		ME	Art.-Nr.	
Türhänge zur Aufnahme der Augenschrauben, zum Anschrauben, ohne Befestigungsmaterial	U-Pfosten	Satz	4882	
	Vierkantpfosten	Satz	4879	
Doppelhänge für Türen 2 Satz Bügelschrauben erforderlich		Satz	4713	
Bügelschrauben für Vierkantpfosten	70 x 70	Satz	4812	
	90 x 90	Satz	4839	
Sechskant-Holzschrauben 12 x 80		Satz	4813	
Kunststoffdübel und Sechskant-Holzschrauben 12 x 80		Satz	4814	
Sechskantschrauben mit Scheibe und Mutter (Satz = 4 Stück)	M10 x 70	Satz	4922	
	M12 x 50	Satz	4927	
	M12 x 100	Satz	4926	
	M12 x 120	Satz	4929	
Gewindestangen M 12 x 1000 mit Muttern und Gegenplatte als Durchgangsschrauben im Mauerwerk		Satz	4815	
Schubverschluss für Absperrporten und Buchtentüren voreinander und nebeneinander schlagend, kpl. mit Befestigungsmaterial		Stück	4604	
Feststellhaken zum Arretieren einer Absperrporte zum Anschrauben, ohne Befestigungsmaterial	Vierkantpfosten	Stück	4605	
	U-Pfosten	Stück	4626	
Seilabspannung erforderlich ab 3,0 m Gitterlänge		Satz	4627	
Stützrolle mit Vollgummirad D = 260 mm, incl. Halterung		Stück	4620	

Buchtentüren mit Kunststofffüllung

Duramat-Buchtentüren mit Kunststofffüllung in den Ausführungen für Kälber und Großvieh werden drehpunktseitig mittels stabilen Augenschrauben M20 aufgehängt. Die Aufhängung ermöglicht ein leichtes Ausjustieren der Gitter. Verriegelt werden die Gitter für Kälber mit einem innenliegenden Verschluss und die Gitter für Großvieh mit einem stabilen Hub-/Drehverschluss. Die Gitter werden kpl. verschweißt und mit Augenschrauben sowie Hub-/Drehverschluss/ geliefert. Alternativ können Buchtentüren für Großvieh gegen Mehrkosten mit einem innenliegenden Verschluss ausgestattet werden. Hängen, Verschlussaufnahme und Befestigungsmaterial sind nicht enthalten.

Ausführung	Höhe	Rohrstärken Grund-/Einschubteil
Kälber	1,20 m	1½" / 38 mm
Großvieh	1,20 m	2" / 1½"



DURABOARD-Füllung

Ausführung	Länge	ME	Art.-Nr.
Kälber	1,60 - 2,40 m	Stück	4401
	2,40 - 3,20 m	Stück	4402
	3,10 - 3,90 m	Stück	4403
	3,80 - 4,60 m	Stück	4404
	4,50 - 5,30 m	Stück	4405
	5,20 - 6,00 m	Stück	4406

Serienmäßig mit innenliegendem Verschluss

Füllung mit schlagfester Kunststoffplatte

Ausführung	Länge	ME	Art.-Nr.
Großvieh	1,25 - 1,85 m	Stück	4242
	1,75 - 2,50 m	Stück	4243
	2,40 - 3,10 m	Stück	4244
	2,90 - 3,60 m	Stück	4245
	3,40 - 4,10 m	Stück	4246
	3,90 - 4,60 m	Stück	4247
	4,40 - 5,10 m	Stück	4248
	auf Maß bis 1,50 m	Stück	4249

Serienmäßig mit Hub-/Drehverschluss

Zubehör

Bezeichnung	ME	Art.-Nr.	
Mehrpreis für Einschubteil mit innenliegendem Verschluss	Stück	5520	
Tränkebeckenaussparung eingeschweißt	Stück	4750	
Verschlussaufnahme für Hub-/Drehverschluss	senkrecht	Stück	4758
	waagrecht	Stück	4759



Zubehör

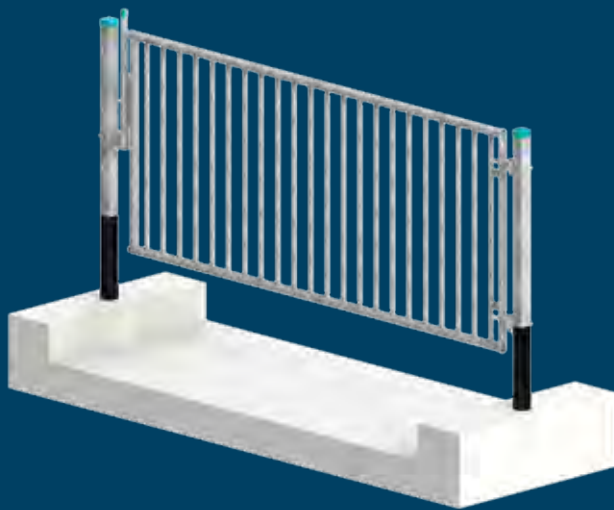


Bezeichnung		ME	Art.-Nr.
Türhänge zur Aufnahme der Augenschrauben, ohne Befestigungsmaterial	am U-Pfosten	Satz	4882
	am Vierkantpfosten	Satz	4879
Doppelhänge für Türen 2 Satz Bügelschrauben erforderlich		Satz	4713
Bügelschrauben für Vierkantpfosten	70 x 70	Satz	4812
	90 x 90	Satz	4839
Sechskant-Holzschrauben 12 x 80		Satz	4813
Kunststoffdübel und Sechskant-Holzschrauben 12 x 80		Satz	4814
Sechskantschrauben mit Scheibe und Mutter (Satz = 4 Stück)	M10 x 70	Satz	4922
	M12 x 50	Satz	4927
	M12 x 100	Satz	4926
	M12 x 120	Satz	4929
Gewindestangen M 12 x 1000 mit Muttern und Gegenplatte als Durchgangsschrauben im Mauerwerk		Satz	4815
Schubverschluss für Absperppforten und Buchtentüren voreinander und nebeneinander schlagend, kpl. mit Befestigungsmaterial		Stück	4604
Feststellhaken zum Arretieren einer Absperppforte, ohne Befestigungsmaterial	am Vierkantpfosten	Stück	4605
	am U-Pfosten	Stück	4626
Seilabspannung erforderlich ab 3,0 m Gitterlänge		Satz	4627
Stützrolle mit Vollgummirad D = 260 mm, incl. Halterung		Stück	4620
Aushebesicherung für innenliegenden Verschluss		Stück	5521

Buchtentüren senkrecht verstrebt

Duräumat -Buchtentüren senkrecht verstrebt gibt es in den Ausführungen für Kälber, Großvieh und Bullen. Sie werden drehpunktseitig mittels stabilen Augenschrauben M20 aufgehängt. Die Aufhängung ermöglicht ein leichtes Ausjustieren der Gitter. Verriegelt werden die Gitter für Kälber mit einem innenliegenden Verschluss und die Gitter für Großvieh mit einem stabilen Hub-/Drehverschluss. Die Gitter werden kpl. verschweißt und mit Augenschrauben sowie Hub-/Drehverschluss/ geliefert. Hängen, Verschlussaufnahme und Befestigungsmaterial sind nicht enthalten.

Ausführung	Höhe	Ober-/ Unterrohr	Senkrechte Stäbe	Stababstand
Kälber	1,20 m	1½"	¾"	12 cm
Großvieh	1,20 m	2"	1"	16 cm
Bullen	1,50 m	2"	1¼"	18 cm



4812/4879



Ausführung	Länge	ME	Art.-Nr.	
Kälber 1,20 m hoch	1,50 - 2,00 m	Stück	4330	
	2,00 - 2,50 m	Stück	4331	
	2,50 - 3,00 m	Stück	4332	
	3,00 - 3,50 m	Stück	4333	
	3,50 - 4,00 m	Stück	4334	
	4,00 - 4,50 m	Stück	4335	
Großvieh 1,20 m hoch	1,50 - 2,00 m	Stück	4336	
	2,00 - 2,50 m	Stück	4337	
	2,50 - 3,00 m	Stück	4338	
	3,00 - 3,50 m	Stück	4339	
	3,50 - 4,00 m	Stück	4340	
	4,00 - 4,50 m	Stück	4341	
Bullen 1,50 m hoch	1,50 - 2,00 m	Stück	432921	
	2,00 - 2,50 m	Stück	432922	
	2,50 - 3,00 m	Stück	432923	
	3,00 - 3,50 m	Stück	432924	
	3,50 - 4,00 m	Stück	432925	
	4,00 - 4,50 m	Stück	432926	

Zubehör

Bezeichnung		ME	Art.-Nr.	
Tränkebeckenaussparung eingeschweißt		Stück	4750	
Verschlussaufnahme für Hub-/Drehverschluss	senkrecht	Stück	4758	
	waagrecht	Stück	4759	



Zubehör



Bezeichnung		ME	Art.-Nr.
Türhänge zur Aufnahme der Augenschrauben, ohne Befestigungsmaterial	am U-Pfosten	Satz	4882
	am Vierkantpfosten	Satz	4879
Doppelhänge für Türen 2 Satz Bügelschrauben erforderlich		Satz	4713
Bügelschrauben für Vierkantpfosten	70 x 70	Satz	4812
	90 x 90	Satz	4839
Sechskant-Holzschrauben 12 x 80		Satz	4813
Kunststoffdübel und Sechskant-Holzschrauben 12 x 80		Satz	4814
Sechskantschrauben mit Scheibe und Mutter (Satz = 4 Stück)	M10 x 70	Satz	4922
	M12 x 50	Satz	4927
	M12 x 100	Satz	4926
	M12 x 120	Satz	4929
Gewindestangen M 12 x 1000 mit Muttern und Gegenplatte als Durchgangsschrauben im Mauerwerk		Satz	4815
Schubverschluss für Absperrporten und Buchtentüren voreinander und nebeneinander schlagend, kpl. mit Befestigungsmaterial		Stück	4604
Feststellhaken zum Arretieren einer Absperrporte, ohne Befestigungsmaterial	am Vierkantpfosten	Stück	4605
	am U-Pfosten	Stück	4626
Seilabspannung erforderlich ab 3,0 m Gitterlänge		Satz	4627
Stützrolle mit Vollgummirad D = 260 mm, incl. Halterung		Stück	4620

Trenngitter senkrecht verstrebt

Duräumat -Trenngitter senkrecht verstrebt gibt es in den Ausführungen für Kälber, Großvieh und Bullen. Sie werden drehpunktseitig mittels stabilen Augenschrauben M20 aufgehängt. Die Aufhängung ermöglicht ein leichtes Ausjustieren der Gitter. Die Gitter werden kpl. verschweißt, mit Augenschrauben und mit oder ohne Längenausgleich geliefert. Hängen, Verschlussaufnahme und Befestigungsmaterial sind nicht enthalten.

Ausführung	Höhe	Ober-/ Unterrohr	Senkrechte Stäbe	Stababstand Mitte/Mitte
Kälber	1,20 m	1½"	¾"	12 cm
Großvieh	1,20 m	2"	1"	16 cm
Bullen	1,50 m	2"	1¼"	18 cm



4



Ausführung	Länge	ME	Art.-Nr.
------------	-------	----	----------

Mit Augenschrauben und Längenausgleich

Kälber 1,20 m hoch	1,50 - 2,00 m	Stück	4864
	2,00 - 2,50 m	Stück	4865
	2,50 - 3,00 m	Stück	4866
	3,00 - 3,50 m	Stück	4867
Großvieh 1,20 m hoch	3,50 - 4,00 m	Stück	4868
	1,50 - 2,00 m	Stück	4451
	2,00 - 2,50 m	Stück	4452
	2,50 - 3,00 m	Stück	4453
	3,00 - 3,50 m	Stück	4454
	3,50 - 4,00 m	Stück	4455

Ohne Augenschrauben und Längenausgleich

Kälber 1,20 m hoch	1,50 - 2,00 m	Stück	4874
	2,00 - 2,50 m	Stück	4875
	2,50 - 3,00 m	Stück	4876
	3,00 - 3,50 m	Stück	4877
	3,50 - 4,00 m	Stück	4878
Großvieh 1,20 m hoch	1,50 - 2,00 m	Stück	4471
	2,00 - 2,50 m	Stück	4472
	2,50 - 3,00 m	Stück	4473
	3,00 - 3,50 m	Stück	4474
	3,50 - 4,00 m	Stück	4475
Bullen 1,50 m hoch	1,50 - 2,00 m	Stück	432931
	2,00 - 2,50 m	Stück	432932
	2,50 - 3,00 m	Stück	432933
	3,00 - 3,50 m	Stück	432934
	3,50 - 4,00 m	Stück	432935
	4,00 - 4,50 m	Stück	432936

Zubehör

Bezeichnung	ME	Art.-Nr.
Tränkebeckenausparung eingeschweißt	Stück	4750
Längenausgleich 40 cm für Trenngitter	2"	Satz 4636
	1½"	Satz 4610



Zubehör

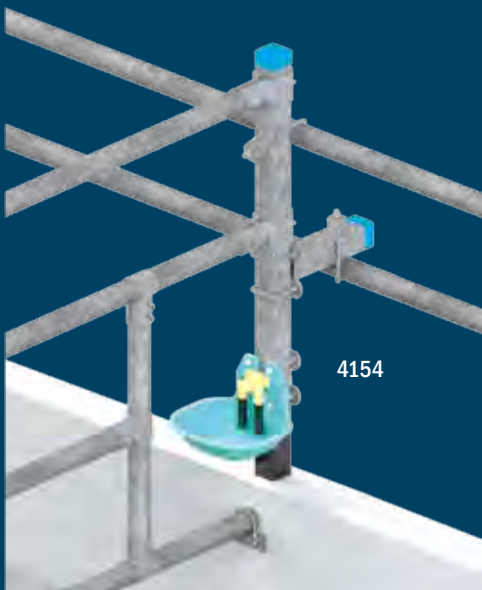
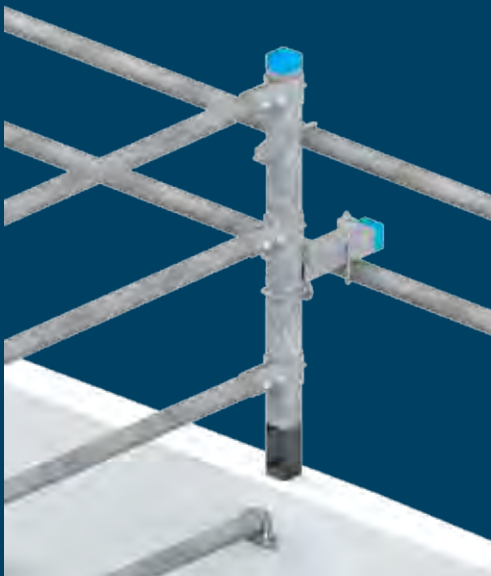


Bezeichnung		ME	Art.-Nr.	
Türhänge zur Aufnahme der Augenschrauben, ohne Befestigungsmaterial	am U-Pfosten	Satz	4882	
	am Vierkantpfosten	Satz	4879	
Doppelhänge für Türen 2 Satz Bügelschrauben erforderlich		Satz	4713	
Bügelschrauben für Vierkantpfosten	70 x 70	Satz	4812	
	90 x 90	Satz	4839	
Sechskant-Holzschrauben 12 x 80		Satz	4813	
Kunststoffdübel und Sechskant-Holzschrauben 12 x 80		Satz	4814	
Sechskantschrauben mit Scheibe und Mutter (Satz = 4 Stück)	M10 x 70	Satz	4922	
	M12 x 50	Satz	4927	
	M12 x 100	Satz	4926	
	M12 x 120	Satz	4929	
Gewindestangen M 12 x 1000 mit Muttern und Gegenplatte als Durchgangsschrauben im Mauerwerk		Satz	4815	
Schubverschluss für Absperrporten und Buchtentüren voreinander und nebeneinander schlagend, kpl. mit Befestigungsmaterial		Stück	4604	
Feststellhaken zum Arretieren einer Absperrporte ohne Befestigungsmaterial	am Vierkantpfosten	Stück	4605	
	am U-Pfosten	Stück	4626	
Seilabspannung erforderlich ab 3,0 m Gitterlänge		Satz	4627	
Stützrolle mit Vollgummirad D = 260 mm, incl. Halterung		Stück	4620	

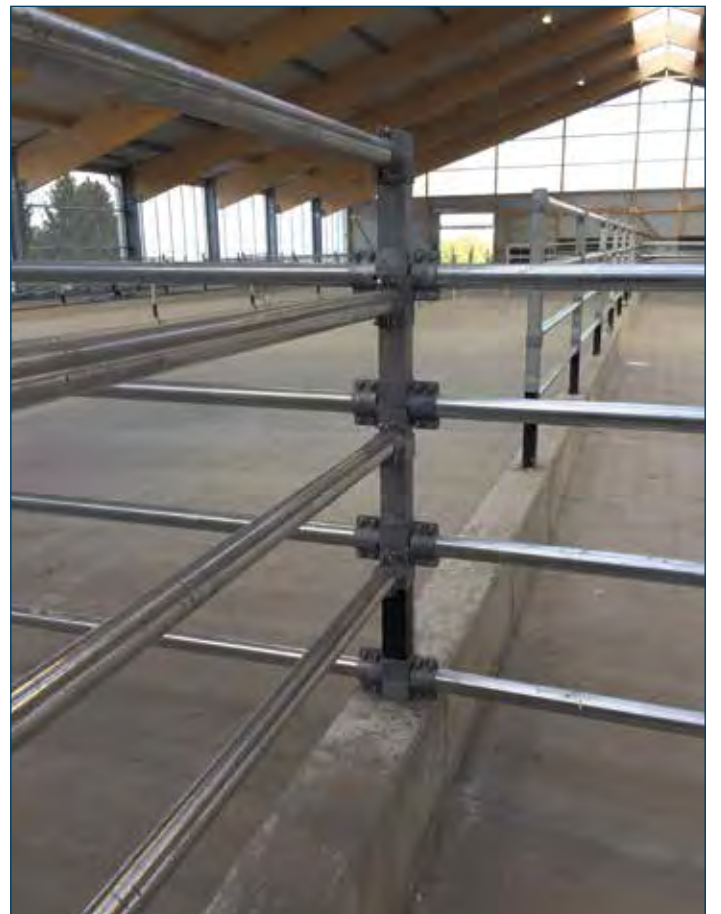
Trenngitter waagrecht verstrebt

Das Duräumat-Trenngitter ist horizontal verstrebt und kann individuell eingesetzt werden, um bestimmte Bereiche voneinander abzutrennen. Es wird mit Befestigungsschellen am Vierkantpfosten oder an Wandhaltern für Holz oder Mauerwerk befestigt.

GEBRAUCHSMUSTER GESCHÜTZT



Bezeichnung		ME	Art.-Nr.	
Rohr feuerverzinkt	1½"	Meter	4550	
	2"	Meter	4650	
	1½"	6 m	4575	
	2"	6 m	4576	
Tränkebecken- aussparung bestehend aus senkrechter Rohrstrebe und T-Schellen	2"	Stück	4154	
Befestigungsschelle einfach	1½" 70 x 70	Stück	4172	
	2" 70 x 70	Stück	4168	
	2" 90 x 90	Stück	4170	
Befestigungsschelle doppelt	1½" 70 x 70	Stück	4174	
	2" 70 x 70	Stück	4169	
	2" 90 x 90	Stück	4171	
Befestigungswinkel 2" für durchlaufendes Rohr, incl. Bügelschrauben	über dem Vierkant- pfosten 70 x 70	Stück	4195	
	am Vier- kantpfosten 90 x 90	Stück	4258	
Wandhalter zur Befestigung von Rohr kpl. mit Befestigungs- material	2" Holz	Stück	4568	
	2" Beton	Stück	4569	
	1½" Holz	Stück	4543	
	1½" Beton	Stück	4544	

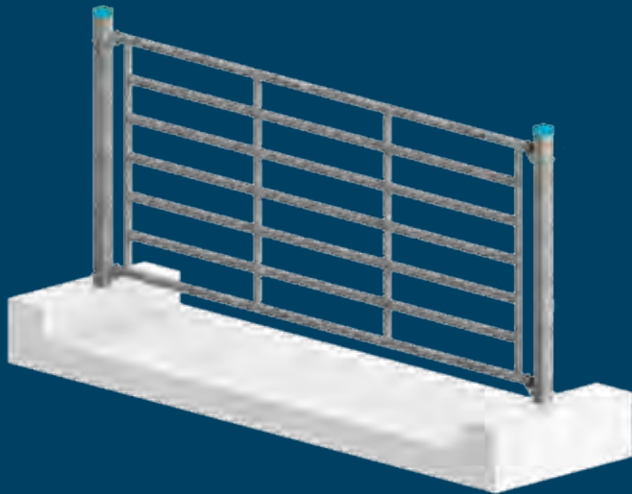


Trenngitter waagrecht verstrebt

für Bullen

Die Duräumat-Trenngitter für Bullen sind horizontal verstrebt und komplett verschweißt. Sie werden drehpunktseitig mit stabilen Augenschrauben M20 aufgehängt, was ein einfaches Ausjustieren der Gitter ermöglicht. Die Gitter werden mit Augenschrauben und Längenausgleich geliefert, jedoch ohne Hängen und Befestigungsmaterial.

Ausführung	Höhe	Anzahl Rohre	Rohrstärken
Bullen	1,50 m	7	2"



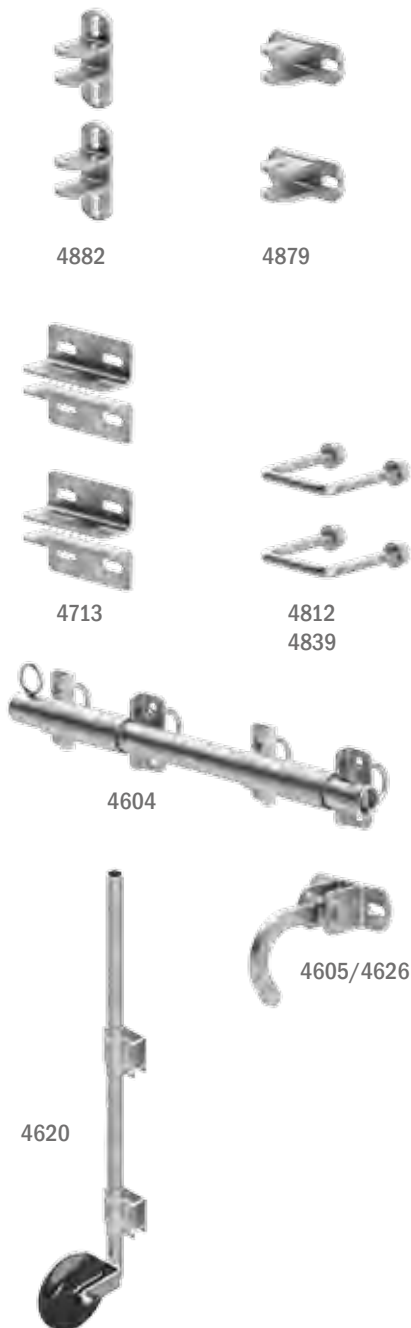
Ausführung	Länge	ME	Art.-Nr.	
Bullen 1,50 m hoch	1,50 - 2,00 m	Stück	432911	
	2,00 - 2,50 m	Stück	432912	
	2,50 - 3,00 m	Stück	432913	
	3,00 - 3,50 m	Stück	432914	
	3,50 - 4,00 m	Stück	432915	
	4,00 - 4,50 m	Stück	432916	

Zubehör

Bezeichnung		ME	Art.-Nr.	
Tränkebeckenaussparung eingeschweißt in Absperrpforte		Stück	4750	
Verschlussaufnahme für Hub- / Drehver- schluss	senkrecht	Stück	4758	
	waagrecht	Stück	4759	



Zubehör



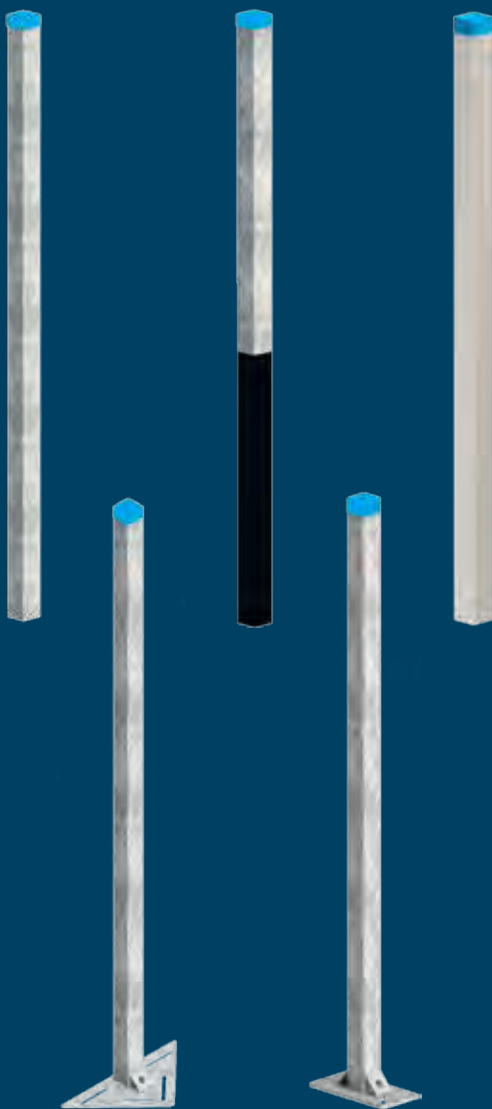
Bezeichnung		ME	Art.-Nr.	
Türhänge zur Aufnahme der Augenschrauben, ohne Befestigungsmaterial	am U-Pfosten	Satz	4882	
	am Vierkantpfosten	Satz	4879	
Doppelhänge für Türen 2 Satz Bügelschrauben erforderlich		Satz	4713	
Bügelschrauben für Vierkantpfosten	70 x 70	Satz	4812	
	90 x 90	Satz	4839	
Sechskant-Holzschrauben 12 x 80		Satz	4813	
Kunststoffdübel und Sechskant-Holzschrauben 12 x 80		Satz	4814	
Sechskantschrauben mit Scheibe und Mutter (Satz = 4 Stück)	M10 x 70	Satz	4922	
	M12 x 50	Satz	4927	
	M12 x 100	Satz	4926	
	M12 x 120	Satz	4929	
Gewindestangen M 12 x 1000 mit Muttern und Gegenplatte als Durchgangsschrauben im Mauerwerk		Satz	4815	
Schubverschluss für Absperrporten und Buchtentüren voreinander und nebeneinander schlagend, kpl. mit Befestigungsmaterial		Stück	4604	
Feststellhaken zum Arretieren einer Absperrporte ohne Befestigungsmaterial	am Vierkantpfosten	Stück	4605	
	am U-Pfosten	Stück	4626	
Seilabspannung erforderlich ab 3,0 m Gitterlänge		Satz	4627	
Stützrolle mit Vollgummirad D = 260 mm, incl. Halterung		Stück	4620	

Vierkantpfosten-System/Gitterbeschlage

Ohne Pfosten und Beschlage geht es auch im Rinderstall nicht.

Die Pfosten von DURUMAT® sind eine ausgezeichnete Wahl fur Ihre Stalleinrichtung. Sie sind langlebig und stabil. Sie konnen zwischen verschiedenen Optionen wahlen, wie zum Beispiel Pfosten zum Einbetonieren oder solche mit rechteckiger oder dreieckiger Fuplatte. Die Pfosten sind in feuerverzinkter Ausfuhrung erhaltlich, entweder mit oder ohne Epoxidharzbeschichtung, oder auch in Edelstahl. Je nach Ihren Bedurfnissen konnen Sie auch die passende Rohrstarke auswahlen. Mit den Pfosten von DURUMAT® konnen Sie sicher sein, dass Sie eine hochwertige und zuverlassige Losung fur Ihre Stalleinrichtung erhalten.

Gitterbeschlage und Zubehor in feuerverzinkter Ausfuhrung fur unterschiedliche Einbausituationen von Fressgitter, Buchtenabtrennungen, Liegeboxen-Trennbugel sowie Verschlusse, Verriegelungen und vieles mehr.



STABIL

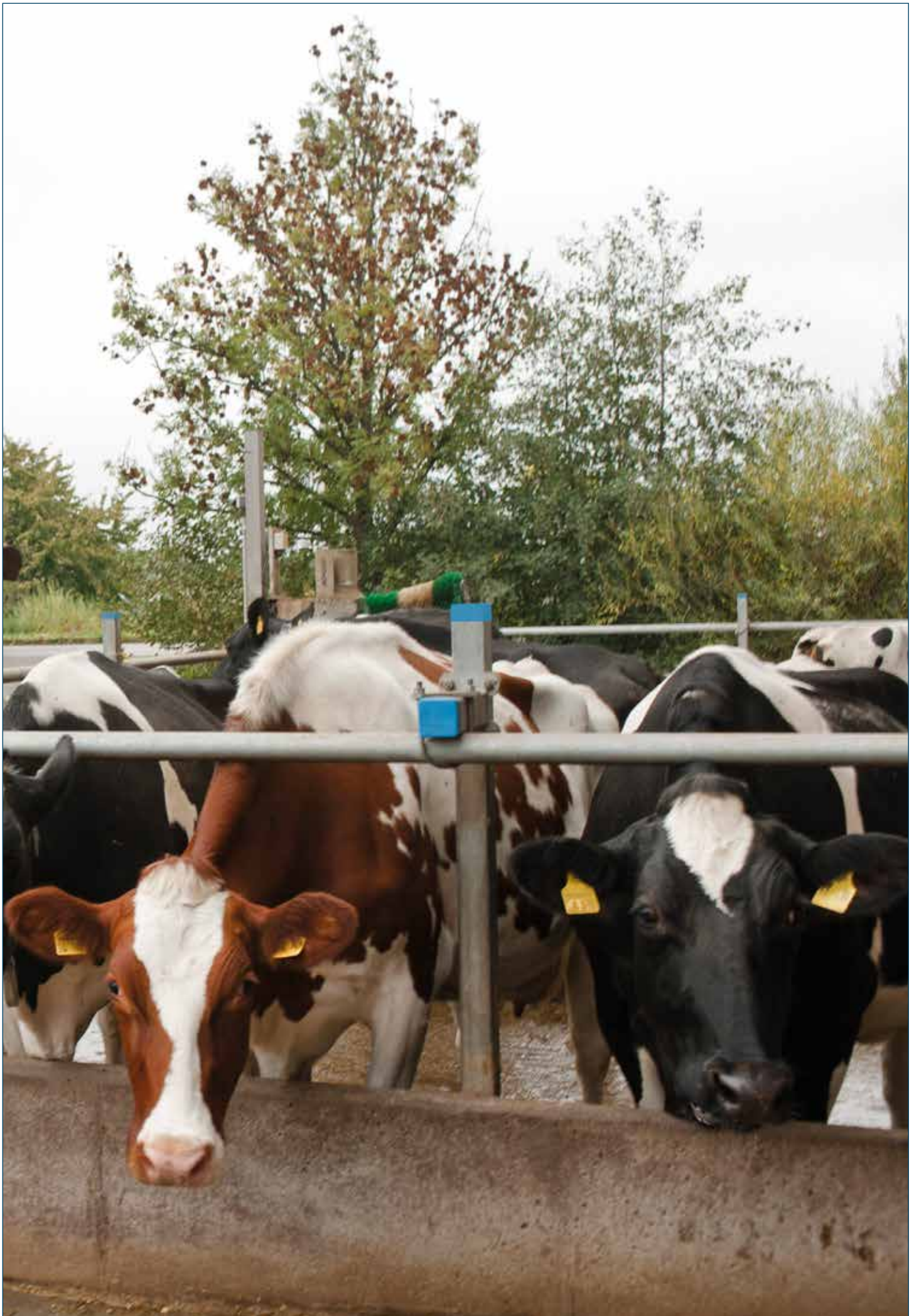
Hohe Biegesteifigkeit dank Vierkantform

UNIVERSELL

Verschiedene Langen, zum Einbetonieren oder Aufdubeln

LANGLEBIG

Feuerverzinkt - optional beschichtet - oder aus Edelstahl



Vierkantpfosten

4780/4781
(70 x 70 mm)



4768/4770
(70 x 70 mm)



4784/4785
(90 x 90 mm)

4765/4766
(90 x 90 mm)

4777/4778/4779
(70 x 70 mm)



4771/4792
(70 x 70 mm)



4270
(90 x 90 mm)

Vierkantpfosten 70 x 70 mm

Ausführung		Länge	ME	Art.-Nr.	
Zum Einbetonieren	feuerverzinkt	1,50 m	Stück	4780	
		1,90 m	Stück	4781	
	feuerverzinkt + Epoxidharz	1,50 m	Stück	4768	
		1,90 m	Stück	4770	
	Edelstahl	1,50 m	Stück	4772	
		1,90 m	Stück	4773	
Mit rechteckiger Fußplatte ohne Befestigungsmaterial	feuerverzinkt	1,50 m	Stück	4771	
		2,25 m	Stück	4792	
Mit dreieckiger Fußplatte ohne Befestigungsmaterial	feuerverzinkt	1,50 m	Stück	4777	
		2,25 m	Stück	4778	
		3,00 m	Stück	4779	

Vierkantpfosten 90 x 90 mm

Ausführung		Länge	ME	Art.-Nr.	
Zum Einbetonieren	feuerverzinkt	1,90 m	Stück	4784	
		3,00 m	Stück	4785	
	feuerverzinkt + Epoxidharz	1,90 m	Stück	4765	
		3,00 m	Stück	4766	
	Edelstahl	1,90 m	Stück	4703	
		3,00 m	Stück	4708	
Mit dreieckiger Fußplatte ohne Befestigungsmaterial	feuerverzinkt	3,00 m	Stück	4270	

Vierkantpfosten 160 x 160 mm

Ausführung		Länge	ME	Art.-Nr.	
Zum Einbetonieren	feuerverzinkt + Epoxidharz	2,00 m	Stück	4795	
		3,00 m	Stück	4798	

Zubehör

Bezeichnung	ME	Art.-Nr.	
Epoxidharz-Beschichtung* zum bauseitigen Beschichten der feuerverzinkten Pfosten, 1 kg-Gebinde reicht für ca. 20 Pfosten	Kilo	4791	
Verstärkungsmuffe zum Einbetonieren für herausnehmbare Pfosten	350 mm lg. für Pfosten 70 x 70	Stück	4726
	500 mm lg. für Pfosten 90 x 90	Stück	4732

* Pfosten, die einer hohen korrosiven Dauerbefeuhtung, wie sie z.B. im Tieflauf- oder Tretniststall ansteht, ausgesetzt sind, müssen im Bodenbereich durch Aufbringen einer zusätzlichen Beschichtung versehen werden.



Zubehör

Bezeichnung		Länge	ME	Art.-Nr.	
U-Pfosten feuerverzinkt, für Bohleneinschub	U 80 zum Einbetonieren	1,50 m	Stück	4775	
		1,75 m	Stück	4776	
	U 65 mit Fußplatte zum Aufdübeln ohne Befestigungsmaterial	1,50 m rechts	Stück	4656	
		1,50 m links	Stück	4669	
Spaltenbodenbefestigung V2A			Stück	4524	
Verankerungsdübel	12 x 115 mm, V4A		Satz	4531	
	12 x 115 mm, feuerverzinkt		Satz	4522	
	12 x 115 mm, feuerverzinkt		Stück	4527	
	10 x 115 mm, feuerverzinkt		Stück	4521	
Klauenschutzscheibe V2A M12			Stück	4536	



4775



4776



4669



4656



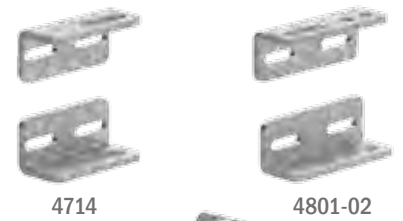
4536



4524

Zubehör - Gitterbeschläge

Bezeichnung		ME	Art.-Nr.	
Hänge	einseitig Langloch	Satz	4714	
Doppelhänge	L = 160	Satz	4801	
Doppelhänge	L = 210	Satz	4802	
Einfachaufnahme für schräggestellte Gitter	2"	Satz	4752	
	1 ½"	Satz	4753	
Türhänge zur Aufnahme der Augenschrauben ohne Befestigungsmaterial	am U-Pfosten	Satz	4882	
	am Vierkantpfosten	Satz	4879	
Doppelhänge für Türen	2 Satz Bügelschrauben erforderlich	Satz	4713	
Einfachhänge	Langloch	Satz	4805	
	Rundloch	Satz	4806	
	Rundloch - kurz	Satz	4807	
Bügelschrauben für Vierkantpfosten	70 x 70	Satz	4812	
	90 x 90	Satz	4839	
Bügelschraube Satz = 2 Stück	am 3" Rohr M 12	Satz	4940	
	am 2 ½" Rohr M12	Satz	4921	
	am 2" Rohr M10	Satz	4510	
	am 2" Rohr M12	Satz	4500	
	am 1 ½" Rohr M10	Satz	4528	
Sechskant-Holzschrauben	12 x 80	Satz	4813	
Kunststoffdübel und Sechskant-Holzschrauben	12 x 80	Satz	4814	
Sechskantschrauben mit Scheibe und Mutter (Satz = 4 Stück)	M10 x 70	Satz	4922	
	M12 x 50	Satz	4927	
	M12 x 100	Satz	4926	
	M12 x 120	Satz	4929	
Gewindestangen mit Muttern und Gegenplatte als Durchgangsschrauben im Mauerwerk	M 12 x 1000	Satz	4815	
Schubverschluss voreinander und nebeneinander schlagend kpl. mit Befestigungsmaterial	für Absperrpforten und Buchtentüren	Stück	4604	
Feststellhaken zum Arretieren einer Absperrpforte, ohne Befestigungsmaterial	am Vierkantpfosten	Stück	4605	
	am U-Pfosten	Stück	4626	
Seilabspannung erforderlich ab 3,0 m Gitterlänge		Satz	4627	
Stützrolle mit Vollgummirad D = 260 mm, incl. Halterung		Stück	4620	
Mauerteil zur Befestigung an der Betonwand		Stück	4410	

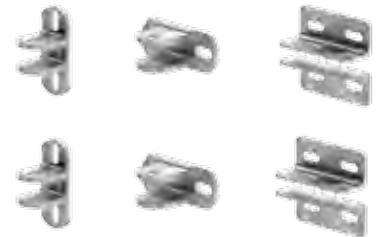


4714

4801-02



4752/4753



4882

4879

4713



4805

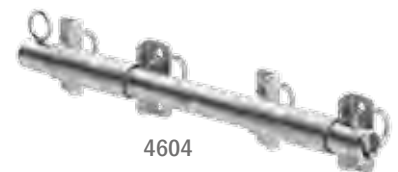
4806

4807



4812

4510 / 4500



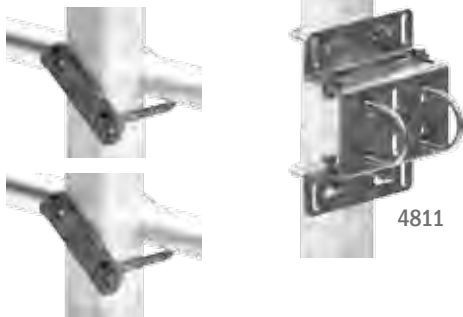
4604

4410



4620





4811

4682 - 4683



4618 / 4619



A

B

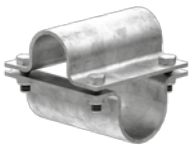
7044-7049



4613-15



4705/4707/ 4616



4504-06



4596



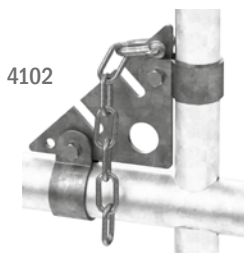
4594



4605/4626



4030



4102

Bezeichnung		ME	Art.-Nr.	
Abstandhalter am Futtertisch	40-80 mm	Stück	4811	
Diagonalbügelschraube am Vierkantpfosten Satz = 2 Stück	70 x 70	1½"	Satz	4682
		2"	Satz	4683
		2½"	Satz	4684
	60 x 60	2"	Satz	4686
		2½"	Satz	4687
	90 x 90	1½"-2"	Satz	4684
		2½"	Satz	4678
	an Rundsäulen	3" - 4"	Satz	4678
4" - 5"		Satz	4679	
Quadratrohrschelle zur Befestigung einer Holzbohle bis 4 cm dick am Vierkantpfosten	70 x 70	Stück	4618	
	90 x 90	Stück	4619	
Rohrschelle mit Sechskant-Holzschrauben	1½"	Stück	4613	
	2"	Stück	4614	
	2½"	Stück	4615	
T-Schelle feuerverzinkt geteilt, einschl. Schraube	A	B		
	1"	1"	Stück	7044
	1½"	1"	Stück	7047
	1½"	1½"	Stück	7050
	2"	1½"	Stück	7051
	2"	2"	Stück	7048
	1½"	2"	Stück	7049
Kreuzschelle feuerverzinkt	1½" - 1½"	Stück	4506	
	2" - 1½"	Stück	4504	
	2" - 2"	Stück	4505	
Rohrverbinder feuerverzinkt	1½"	Stück	4705	
	2"	Stück	4707	
	2½"	Stück	4616	
Bohlenhalter zur Befestigung einer Holzbohle unter dem Fressgitter, incl. Schrauben	1½"	Stück	4745	
	2"	Stück	4746	
Ratsche	für Spanngurt 50 mm	Stück	4596	
Spanngurt	50 mm	Meter	4597	
Halterrohr für Spanngurt	zum Aufdübeln incl. Befestigungsmaterial	Stück	4594	
Halteplatte zum Anschrauben	für Spanngurt	Stück	4595	
Einfachhänge	Rundloch kurz	Satz	4807	
Feststellhaken feuerverzinkt zum Arretieren eines Gitters ohne Befestigungsmaterial	am Vierkantpfosten	Stück	4605	
	am U-Pfosten	Stück	4626	
Fressgitterverriegelung feuerverzinkt		Stück	4030	
Kettenverschluss feuerverzinkt, einschraubbar		Stück	4102	

KalbStar-Boxensystem

Das DURÄUMAT® Kälberboxensystem KalbStar ermöglicht individuelle Anwendungsszenarien und setzt im Kälberstall Maßstäbe in puncto Flexibilität, Hygiene und Wirtschaftlichkeit.

ANWENDUNG

Das Kälberboxensystem KalbStar aus dem Hause DURÄUMAT® ist ein umfangreiches Baukastensystem zur Erstellung von Kälberboxen und bietet beste Hygienebedingungen und größte Variabilität für die Aufzucht des Rindernachwuchses bis zur achten Lebenswoche.

Saubere, trockene Kälberboxen vermindern die Infektionsgefahr der Tiere erheblich. Daher wurde bei dem System KalbStar Wert auf glatte, geschlossene Trennwände gelegt, die eine einfache Reinigung sowie ein problemloses Abfließen von Feuchtigkeit gewährleisten. Die 35 mm starken Seiten- und Rückwände sind komplett geschlossen und halten gefährliche Zugluft ab, wodurch die Gefahr von Lungenerkrankungen bei den Kälbern reduziert wird. Das geschweißte Stahltreuelement ist mit abgerundeten Endprofilen versehen und beugt somit insbesondere in der massiven Ausführung Verletzungen vor und sichert zudem dauerhafte Qualität.

Diese anwenderfreundliche Aufstellungsmöglichkeit für Kälber steht in sechs unterschiedlichen Varianten zur Verfügung und kann flexibel an alle Einsatzsituationen angepasst werden. Alle Variationen sind für Tiere bis zur achten Lebenswoche (100 x 170 cm) erhältlich. Für Anwender, die einen stationären Einbau und die dortige Reinigung bevorzugen, empfiehlt sich das Modell „KalbStar-H“ mit hochgelegtem Rost oder alternativ die ebenerdige Variante „KalbStar-E“. Sollen die Buchten an einem separaten Waschplatz gereinigt werden, sind die Stecksysteme „KalbStar-HM“ mit hochgelegtem Rost oder „KalbStar-EM“ in ebenerdiger Ausführung die richtige Wahl. Eine mobile Variante dieses Systems ist das Modell „KalbStar-Mobile“. Das fahrbare Boxensystem mit hochgelegtem Rost verfügt über einen feuerverzinkten Stahlrahmen und gewährleistet somit eine hohe Langlebigkeit und Stabilität. Mit Hilfe der feststellbaren Lenkrollen können Standortänderungen auch manuell im Handumdrehen vollzogen werden. Aufnahmevorrichtungen für das Umsetzen mit der Palettengabel ergänzen die flexible Handhabung des Systems. Abgerundet wird die Produktpalette mit dem Modell „KalbStar-Flex“: Dieses freistehende, modulare Buchtensystem kann auch werkzeuglos von einer Person demontiert werden. Je nach Stallgrundriss und Arbeitsabläufen können die Flex-Boxen unterschiedlich zusammengestellt werden – seitlich oder auch Rücken an Rücken.



SICHERHEIT

Hohe Hygienestandards für besten Gesundheitsstatus

- Leichte Reinigung
- Glatte, kpl. geschlossene Trennwände
- Feuchtigkeit kann ungehindert abfließen

WIRTSCHAFTLICHKEIT

Mit geringstem Personaleinsatz montierbar und hoher Lebensdauer

- Leichter Auf- Umbau durch nur eine Person
- Keine losen Befestigungselemente zur Montage

FLEXIBILITÄT

Höchst variables Baukastensystem



KalbStar-Mobile

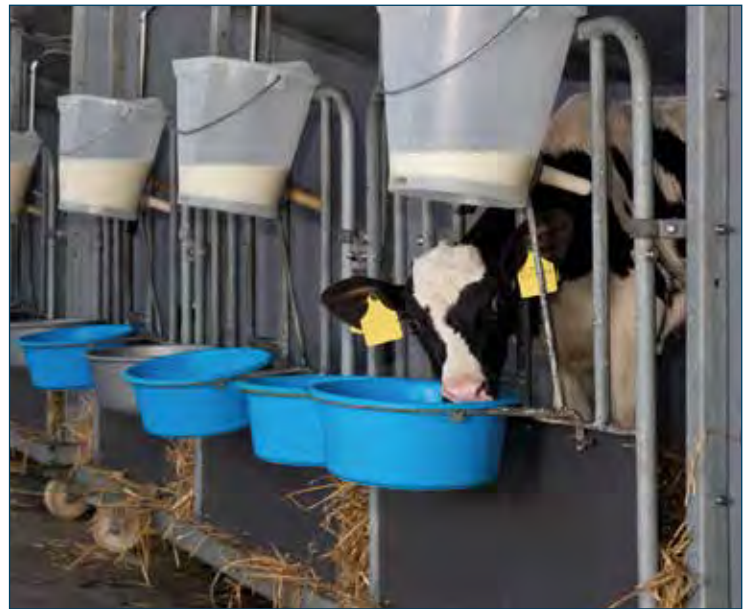
für Kälber bis 8. Lebenswoche

Das mobile Boxensystem besteht aus Kunststoff-Wandprofilen mit Abschlussprofilen und hochgelegten Holzrosten, die auf massiven Stahlrahmen montiert werden. Dank stabiler Steckverbindungen kann das System einfach und werkzeuglos von einer Person auf- und umgebaut werden, ohne dass separate Befestigungselemente erforderlich sind. Standardmäßig wird das Boxensystem mit einer einfachen Kälberbuchtentür in geschweißter Ausführung mit Kunststofffüllung geliefert. Optional kann eine geteilte Kälberbuchtentür gewählt werden. Für die Boxentypen 100-1 und 100-2 ist der Klimadeckel als Zubehör erhältlich, während er beim Typ 100-3 bereits enthalten ist. Das Boxensystem wird als Bausatz zur Montage vor Ort geliefert.

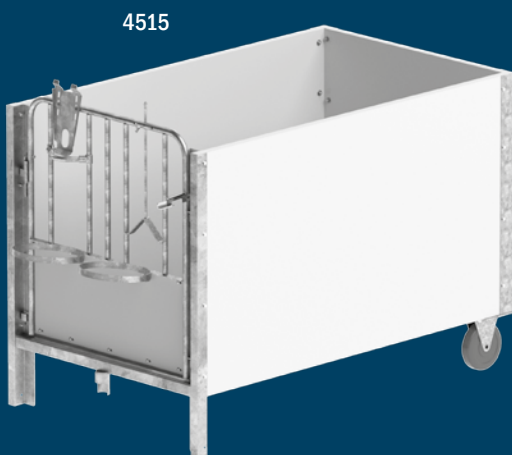
- Länge x Breite = 100 x 170 cm
- Dach-/Seiten-/Rückwandprofile aus Kunststoff 35 mm dick mit Abschlussprofilen
- 100 cm hoch geschlossene Kunststoff-Trennwand
- Stahlrahmentür einteilig mit Einhandbedienung
- optional geteilte Kälberbuchtentür
- Fressplatzteiler
- Palettengabelaufnahme/Deichsel

Kälberbuchtentür einfach oder geteilt

- Stahlrahmentür mit Einhandbedienung
- Einfach ein- / aushebbar
- Links / rechts anschlagend
- Zwei Halterungen für Futterschüssel
- Verschiebbare Fressöffnung
- Höhenverstellbare Eimerhalterung



Ausführung	Anzahl Buchten	Typ	ME	Art.-Nr.	
ohne Klimadeckel für Deichsel	1	100-1	Satz	4515	
ohne Klimadeckel	2	100-2	Satz	4087	
incl. Klimadeckel	3	100-3	Satz	4530	
Mehrpreis für geteilte Kälberbuchtentür			Satz	4101	





4558/4549



4540

Bezeichnung		ME	Art.-Nr.	
Deichsel für Kälber-Einzelbucht KalbStar Mobile 100-1		Stück	4516	
Wasserversorgung über Tränkenuckel für KalbStar-Mobile-3		Satz	4541	
Klimadeckel für KalbStar-Mobile incl. Endprofile, Haltewinkel und Scharniere	für Modell 100-1	Satz	4548	
	für Modell 100-2	Satz	4859	
Entnehmbare Trennwand	für Modell 100-2	Stück	4558	
	für Modell 100-3 (2 Stück)	Satz	4549	
Dachverlängerung um 1,00 m für KalbStar-Mobile Typ 100-3		Satz	4512	
Kontaktöffnung zum Einbau in die Kunststoff-Trennwand, Öffnung ca. 25 x 25 cm mit eingeschweißten Rundstäben		Stück	4540	



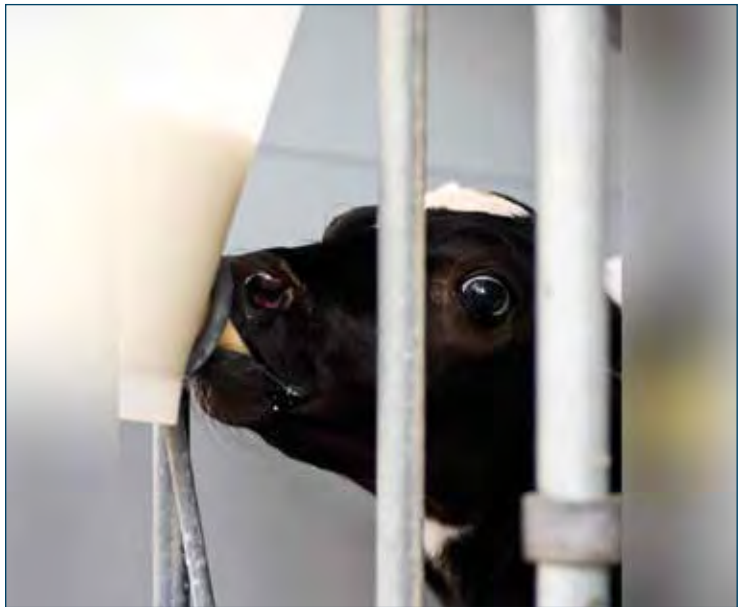
4530

KalbStar-Kälberhütte

Die Duräumat Kalbstar-Kälberhütte ist eine hochwertige und gut durchdachte Lösung für die Unterbringung von Kälbern, mit 3 großen Boxen von je 1,20 x 1,70 m (2m²). Sie besteht aus einer massiven feuerverzinkten Stahlkonstruktion, Wänden aus 35 mm Kunststoffhohlkammerprofilen und einer Dacheindeckung aus 100 mm isolierten Sandwichpaneelen. Besandete, herausnehmbare Kunststoffroste sorgen für eine große Rutschfestigkeit. Diese sind optional auch in drehbarer Ausführung lieferbar. Die geteilten, nach innen und außen zu öffnenden Buchtentüren mit Einhandbedienung eignen sich ideal zum Anlernen der Kälber. Durch entnehmbare Trennwände können die Kälber außerdem in Gruppen gehalten werden. Eine Wasserversorgung und LED-Beleuchtung kann optional als Zubehör mit bestellt werden. Geliefert wird die Kälberhütte vormontiert. Das Dach muss bauseits montiert werden.

Kälberbuchtentür geteilt

- Stahlrahmentür mit Einhandbedienung
- Einfach ein- / aushebbar
- Links / rechts anschlagend
- Zwei Halterungen für Futterschüssel
- Verschließbare Fressöffnung
- Höhenverstellbare Eimerhalterung



OPTIMALER TIERKOMFORT

- Glatte, kpl. geschlossene Trennwände

VERBESSERTE TIERGESUNDHEIT

- Feuchtigkeit kann ungehindert ablaufen

HÖHERE PRODUKTIVITÄT

- Leichte Reinigung
- Leichtes Anlernen der Kälber an den Nuckeleimer

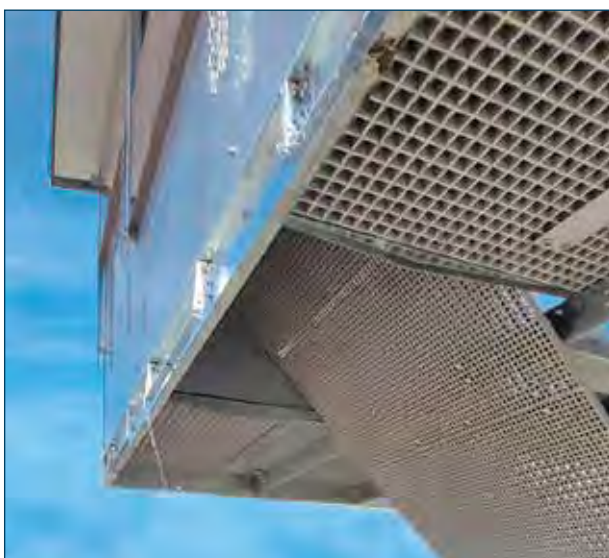




KalbStar-Kälberhütte



- Außenmaße HxBxT 2,40 x 4,00 x 2,85 m
- Standhöhe 1,74 m/ 2,30 m
- Große Boxen je BxT 1,20 m x 1,70 m = 2 m²
ohne Trennwände 1,70 m x 3,70 m = 6,2 m²
- Massive feuerverzinkte Stahlkonstruktion
- Wände aus 35 mm Kunststoffhohlkammerprofilen
- Dacheindeckung aus 100 mm isolierten Sandwichpaneelen
- Entnehmbare Trennwände für Kälber in Gruppenhaltung
- Geteilte Kälberbuchtentür mit Einhandbedienung
- Buchtentür nach innen und außen zu öffnen
- Besandeter Kunststoffrost für extra Rutschfestigkeit
- Optional mit drehbarem Rost
- LED-Beleuchtung
- Vormontiert, Dach muss bauseitig montiert werden



Bezeichnung		ME	Art.-Nr.	
Kälberhütte mit 3 Boxen	Roste herausnehmbar	Stück	4476	
	Roste drehbar	Stück	4477	

Zubehör

Bezeichnung	ME	Art.-Nr.	
Wasserversorgung kpl.	Satz	4541	
LED Beleuchtungspaket	Satz	4490	

Kälber-Einzelbuchten

KalbStar-H / -HM und -E / -EM

Buchtensystem für stationäre oder werkzeuglose demontierbare Kälber-Einzelbuchten mit hochgelegtem Rost oder zur ebenerdigen Montage.

Kunststoff-Trennwände einschl. Metall-Abschlussprofile. Bei Einzelbuchten mit hochgelegtem Rost ist eine Auflagekante für das Rost enthalten.

Lieferung als Bausatz zur bauseitigen Montage.

- 100 cm breit und 170 cm lang.
- Seiten-/Rückwand aus 35 mm starken Kunststoffprofilen
- 100 cm hoch geschlossene Kunststoff-Trennwand
- Optional mit Fressplatzteiler

Kälberbuchtentür einfach oder geteilt

- Stahlrahmentür mit Einhandbedienung
- Einfach ein- / aushebbar
- Links / rechts anschlagend
- Zwei Halterungen für Futterschüssel
- Verschließbare Fressöffnung
- Höhenverstellbare Eimerhalterung



KalbStar-H / -HM für hochgelegtes Rost

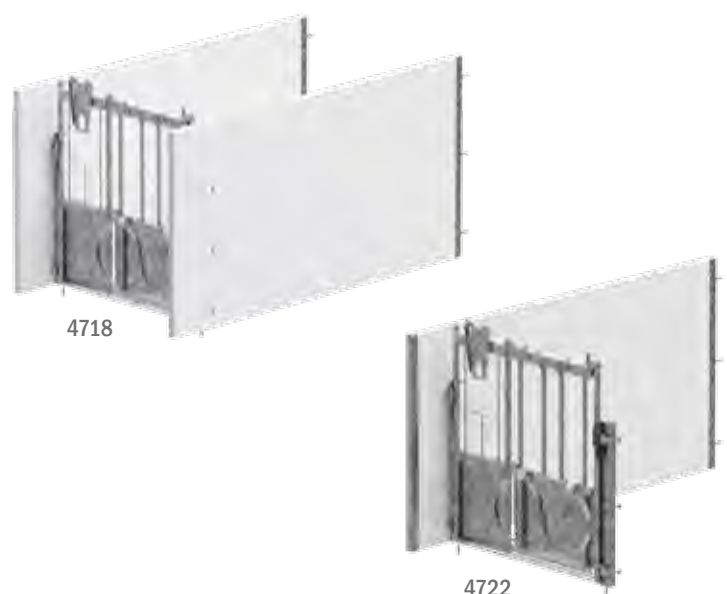
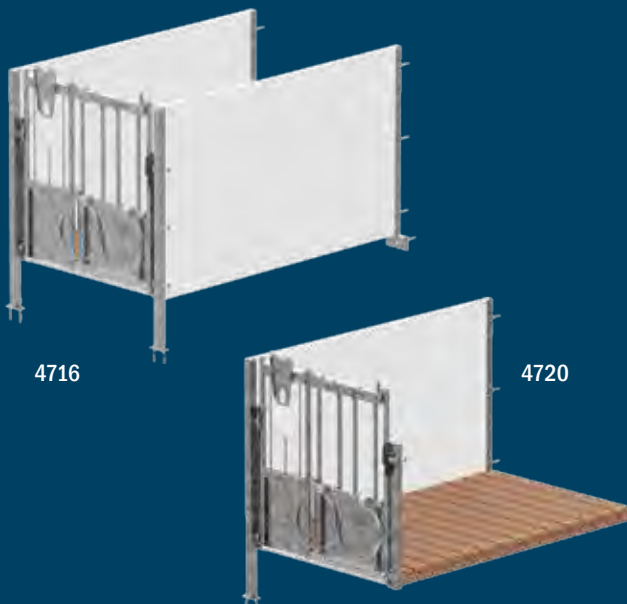
Ausführung	Typ	ME	Art.-Nr.	
Grundbeschlag stationär	H	Satz	4716	
Erweiterungsbeschlag	H	Satz	4720	
Grundbeschlag demontierbar	HM	Satz	4617	
Erweiterungsbeschlag	HM	Satz	4677	

Ohne Kälberbuchtentür, ohne Kunststoff-Trennwand und ohne hochgelegtes Rost.

KalbStar-E / -EM zur ebenerdigen Montage

Ausführung	Typ	ME	Art.-Nr.	
Grundbeschlag stationär	E	Satz	4718	
Erweiterungsbeschlag	E	Satz	4722	
Grundbeschlag demontierbar	EM	Satz	4717	
Erweiterungsbeschlag	EM	Satz	4721	
Beschlag für entnehmbare Trennwand		Stück	4887	

Ohne Kälberbuchtentür, ohne Kunststoff-Trennwand.



4680



4100



4840

Bezeichnung		ME	Art.-Nr.	
Trennwand KalbStar 100 einteiliges DURABOARD-Profil 35mm dick, 1000 mm hoch	1,75 m lang	Stück	4665	
	1,95 m lang	Stück	4699	
Rückwand KalbStar einteiliges DURABOARD-Profil 35mm dick	1000 mm hoch	Meter	4736	
	1500 mm hoch 2 Profile à 750 mm	Meter	4737	
Klimadeckel KalbStar für max. 2 Kälberbuchten, Klimazone 1,0 m tief, incl.. 2 massiven feuerverzinkten Klappscharnieren, Edelstahl-Seil mit Seilrollen, Gegengewichte zum leichten Anheben des Deckel, Befestigungsmaterial (Kunststoffabdeckung Art. 4736 zusätzlich erforderlich)	Grundbeschlag	Satz	4741	
	Erweiterungs- beschlag bestehend aus 1 massives feuerverzinktes Klappscharnier, Edelstahl-Seil mit Seilrolle, Gegengewicht, Befestigungs- material	Satz	4744	
Kälberbuchtentür für 1,0 m breite Kälberbox in geschweißter Ausführung links oder rechts anschlagend, einschl. Türaufhängung, verschließ- barer Fressöffnung, zwei Futterschüs- selhalter, Halterung für Tränkeimer. Lieferung als Bausatz zur bauseitigen Montage	einfach mit Kunststoff- füllung	Satz	4680	
	geteilt Halter für Tränke- eimer feststehend, Futterschüssel- halter schwenkbar	Satz	4100	
Holzrost für Kälberbucht	100 x 170 cm	Stück	4693	
Kunststoffrost für Kälberbucht	100 x 170 cm	Stück	4691	
Nuckeleimer aus Kunststoff kpl. mit Sauger und Ventil	8 Liter	Stück	4840	
Krafftutterschale	5 Liter	Stück	4747	



Kälber-Einzelbuchten Flex

Freistehendes, modulares Baukastensystem

Modulares, werkzeuglos demontierbares Buchtenssystem zur Haltung von Kälber bis zur 8. Lebenswoche.

Kunststoff-Trennwände einschl. Metall-Abschlussprofile zur ebenerdigen Montage. Massive Steckverbindungen ermöglichen den einfachen, werkzeuglosen Auf- und Umbau durch nur eine Person. Es sind keine separaten Befestigungselemente erforderlich. Lieferung als Bausatz zur bauseitigen Montage.

- Seiten-/Rückwand aus 35 mm starke und 100 cm hohe, geschlossene Kunststoff-Trennwand
- Anordnung seitlich und auch Rücken an Rücken
- Herausnehmbare Buchtenrückwand
- Optional mit Fressplatzteiler

Kälberbuchtentür einfach oder geteilt

- Stahlrahmentür mit Einhandbedienung
- Einfach ein- / aushebbar
- Links / rechts anschlagend
- Zwei Halterungen für Futterschüssel
- Verschiebbare Fressöffnung
- Höhenverstellbare Eimerhalterung

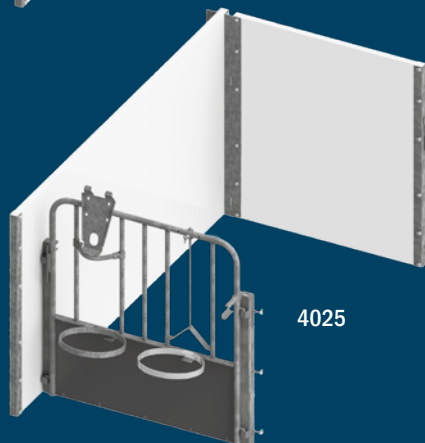


Ausführung	Typ	ME	Art.-Nr.	
Grundbeschlag	FLEX	Satz	4024	
Erweiterungsbeschlag 1.0	FLEX	Satz	4025	
Erweiterungsbeschlag 2.0	FLEX	Satz	4028	
Erweiterungsbeschlag 2.1	FLEX	Satz	4029	
Mehrpreis geteilte Kälberbuchtentür		Satz	4101	

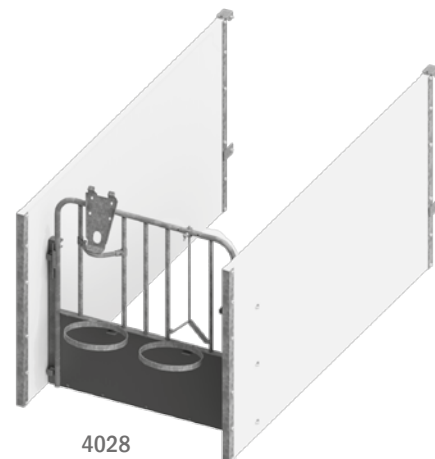
Für Kälber bis 8. Lebenswoche.
Ohne Kunststoff-Trennwand



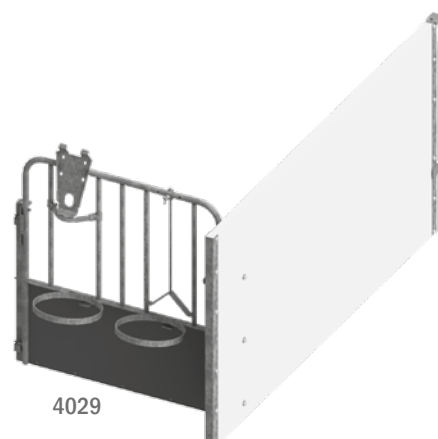
4024



4025



4028



4029

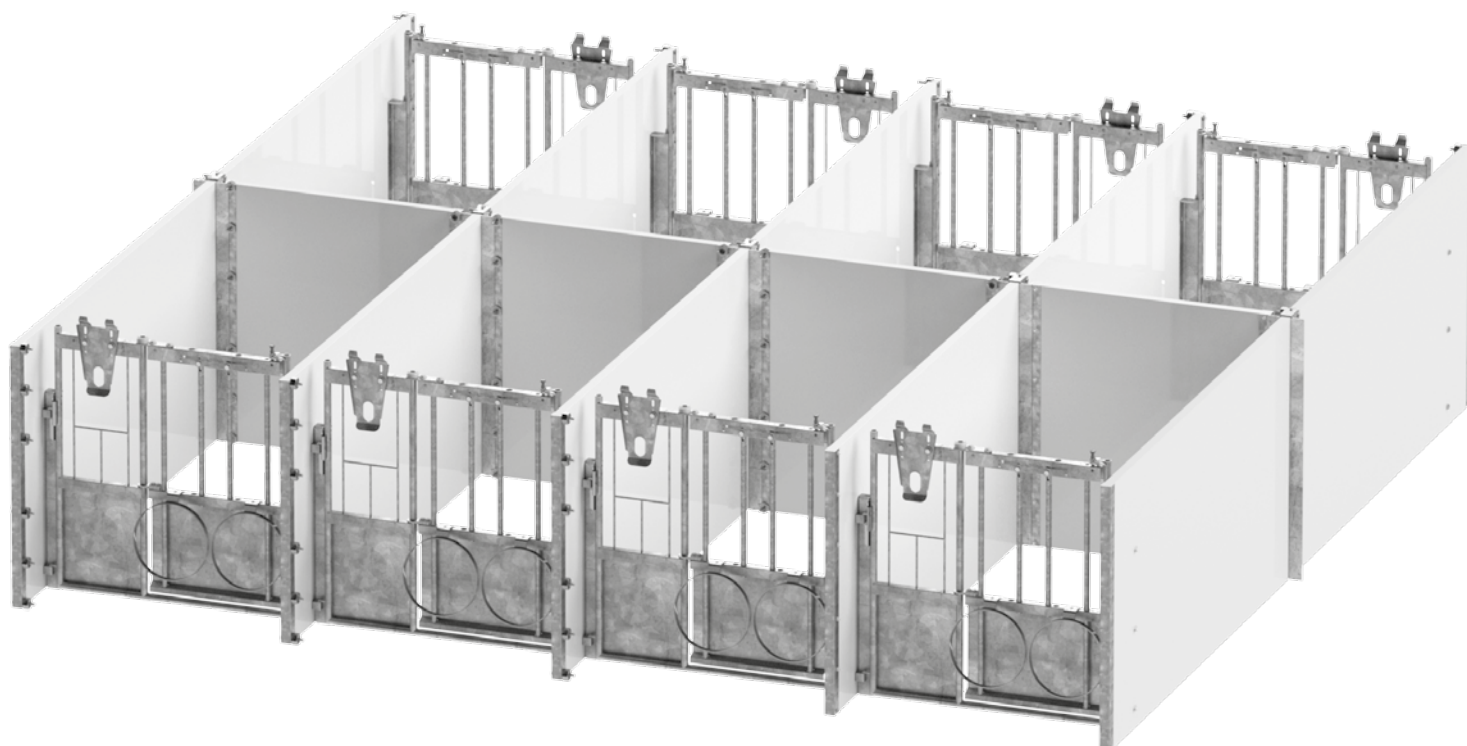


4665/4699



4540

Bezeichnung		ME	Art.-Nr.	
Trennwand KalbStar 100 bestehend aus einteiligem DURABOARD- Profil 35mm dick, 1000 mm hoch	Länge 1,75 m	Stück	4665	
	Länge 1,95 m	Stück	4699	
Kontaktöffnung zum Einbau in die Kunststoff-Trennwand, Öffnung ca. 25 x 25 cm mit eingeschweißten Rundstäben		Stück	4540	
Rückwand KalbStar-FLEX 100 x 100 bestehend aus einteiligem DURABOARD- Profil 35mm dick, 1000 mm hoch	Höhe 1,00 m	Stück	4020	



Klimabereich Kälber Gruppenhaltung

Zum Schutz der Kälber vor Zugluft und zur Schaffung eines Klimabereiches in der Gruppenhaltung wird die Liegefläche seitlich mit geschlossenen Trennwänden und oben mit einem geschlossenen Deckel versehen. Mit dem Klimadeckel wird herabfallende Kaltluft von den Kälbern fern gehalten. Der geschlossene Deckel wird zum Ausmisten mittels Seilwinde geöffnet.

- Klimazone 2,0 m tief und bis max. 5,0 m breit
- Massive Klappscharniere
- Zentrales Antriebsrohr mit kugelgelagertem Stehlager
- Kunststoff-Seiltrommel mit 4,0 mm starken Edelstahlseil
- Mit Befestigungsmaterial
- Ohne Kunststoffabdeckung



Bezeichnung	ME	Art.-Nr.	
Grundbeschlag für die 1. Bucht incl. 3 Klappscharnieren, zentralem Antriebsrohr Kunststoff-Seiltrommel mit Edelstahlseil, Befestigungsmaterial	Satz	5517	
Erweiterungsbeschlag für folgende Buchten incl. 2 Klappscharnieren, zentralem Antriebsrohr Kunststoff-Seiltrommel mit Edelstahlseil, Befestigungsmaterial	Satz	5518	

Zubehör

Bezeichnung	ME	Art.-Nr.	
DURABOARD-Abdeckung für Klimadeckel 2,0 m breit bestehend aus 3,5 cm starken Hohlkam- merprofilen, mit Mehrfachaussteifungen, Verbindungs- und Abschlussprofile	lfdm	5516	
Handantrieb für Klimadeckel bis max. 10,0 m Breite, incl. Beschläge für das zentrale Antriebs- rohr und Befestigungsmaterial	Stück	5514	
Elektroantrieb 0,37 kW, 230 V vorverkabelt mit 4,0 m Kabel, incl. Taster zur einfachen Ansteuerung, für Klima- deckel bis max. 40,0 m Breite, Beschläge für das zentrale Antriebsrohr und Befesti- gungsmaterial	Stück	5515	
Mehrpreis für Einschiebteil mit innenliegendem Verschluss	Stück	5520	
Aushebesicherung	Stück	5521	



Zubehör für Kälber-Fressgitter



Bezeichnung	ME	Art.-Nr.	
Fressplatzteiler zum Anschrauben an Kälber-Fressgitter	Stück	4302	
Halter starr für Nuckeleimer zum Anschrauben an Fressplatzteiler	Stück	4272	
Schwenkbeschlag für Nuckeleimer als Erweiterung zur starren Halterung, für bis zu max. 6 Nuckeleimer	Satz	4273	
Nuckeleimer aus Kunststoff, mit Super-Clean-Ventil und Saugnuckel ca. 8 Liter Inhalt	Stück	4840	
Klappbare Halterung für Edelstahltrug, incl. Befestigungsmaterial, für Kälber-Fressgitter	Satz	4303	
Edelstahltrug auf Maß gefertigt, bis max. 3,0 m lang 30 cm breit, 20 cm tief	Meter	4304	
Befestigungsset Edelstahl-Trug am Fressplatzteiler (je Fressplatzteiler)	Satz	4305	

Behandlungsstand DURAPID

Gruppen-Untersuchungs- und Behandlungsstraße für die gefahrlose, tiergerechte und zeitsparende Untersuchung und Behandlung von Rindern. Behandlungsstand für Einzeltiere im Baukastenprinzip - Behandlungsstraße für Gruppen.

Ausgereifte, durchdachte Gruppen-Behandlungsstände haben bei der Planung der Stalleinrichtung eine große Bedeutung: Denn sie reduzieren den Arbeitsaufwand, helfen Zeit sparen und ermöglichen ein sicheres und gefahrloses Handling der Tiere. Hinzu kommen gesetzliche Anforderungen, zum Beispiel im Bereich der Unfallverhütung oder der Tierkennzeichnungspflicht, die den Einsatz entsprechender Stalltechnik im Rinderstall erforderlich machen.

DURÄUMAT® bietet mit dem Modell DURAPID eine Behandlungsstraße, die höchste Ansprüche an Wirtschaftlichkeit, Sicherheit sowie Leistung erfüllt und aufgrund des Baukastensystems individuell erweitert bzw. auf spezielle Anforderungen hin angepasst werden kann. Ob zum Beispiel Tierarztbehandlung oder Setzen der Ohrmarken – die Tiere können von hinten und vorn sehr gut kontrolliert und behandelt werden. Justierbare Schutzrohre sorgen für die Sicherheit des Betreuungspersonals. Im Einzelbehandlungsstand kann die Kuh mit geringstem Personaleinsatz sicher fixiert werden, wobei eine gute Zugänglichkeit des Tieres durch zwei seitliche Türen gewährleistet ist.



SICHERHEIT

Reduziert Verletzungsrisiko für Mensch und Tier.

WIRTSCHAFTLICHKEIT

Erhaltung der Tiergesundheit, geringer Personaleinsatz, Zeitersparnis.

FLEXIBILITÄT

Baukastensystem für unterschiedliche Gruppengrößen und vielfältige Funktionalitäten.



Behandlungsstand DURAPID

- Standbreite ca. 90 cm, 60° schräg gestellt
- Platzteiler
- Montiert an Quadratrohrpfosten 2,25 m lang
- Verstellbare oberes Kopfrohr (Höhe und Abstand)
- Verdeckte Laufschiene mit arretier- und klappbaren Schiebebügeln
- Befestigung der Laufschiene an anschraubbaren Quadratrohrpfosten
- Feuerverzinkte Ausführung
- Ohne Befestigungsmaterial
- Lieferung als Bausatz

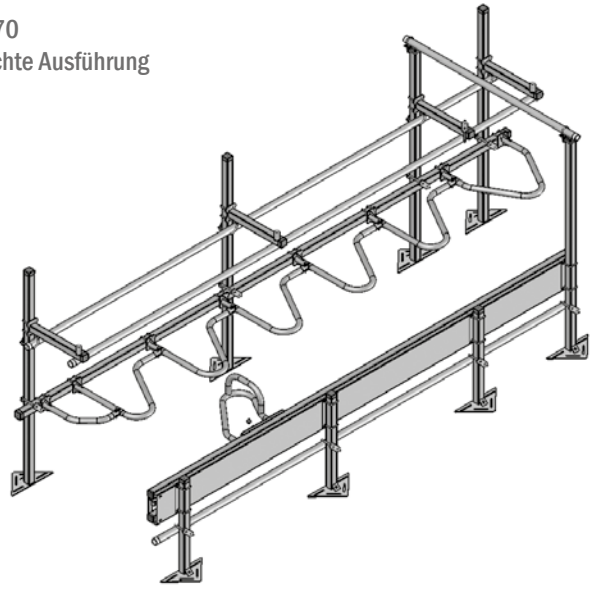
Grundelement für 5 Kuhplätze einseitig

- Systemlänge ca. 6,00 m
- Systembreite ca. 1,85 m
- 1 Pfosten dient zur Aufnahme des Ausgangstores
- An diesen Pfosten ist ein zusätzliches Schutzrohr montiert.
- ohne Ausgangstor

Verlängerungselement

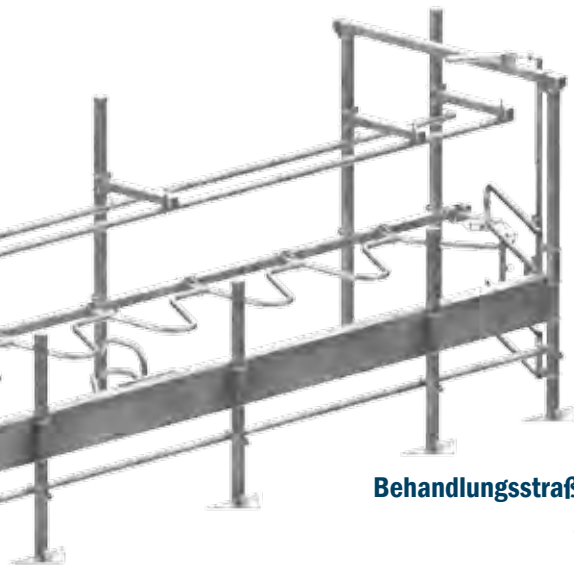
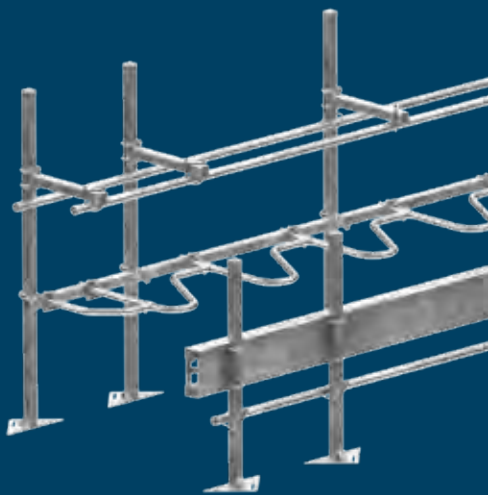
- montiert an einem Quadratpfosten 2,25 m lang
- incl. 1 Stück aufschraubbaren Quadratrohrpfosten
- ohne Befestigungsmaterial

4370
Rechte Ausführung



Grundelement

Ausführung	Art.-Nr.	
rechts	4370	
links	4371	



Behandlungsstraße für 8 Kuhplätze
Ausführung rechts



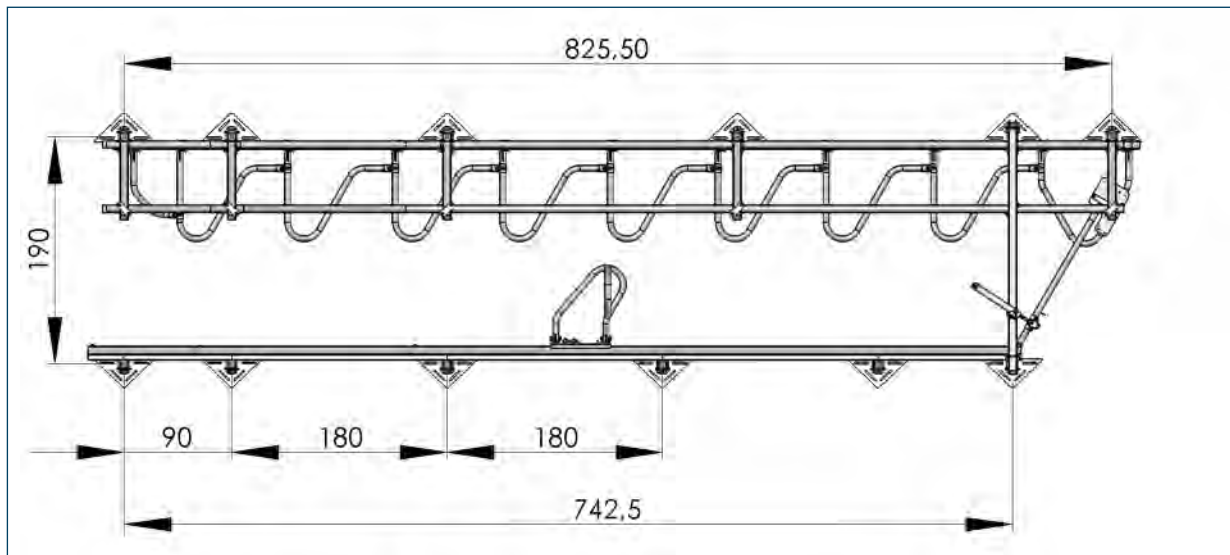
4374



4372

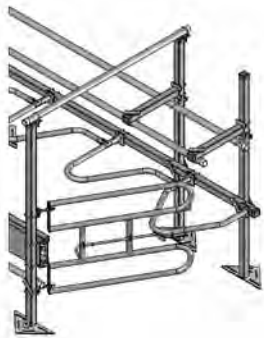
Verlängerungselement

Kuhplätze	Elementlänge	Ausführung	Art.-Nr.	
1	0,90 m	rechts	4372	
1	0,90 m	links	4373	
2	1,80 m	rechts	4374	
2	1,80 m	links	4375	

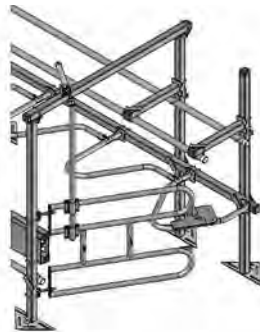


Behandlungsstraße für 8 Kuhplätze - Ausführung rechts
jeder weitere Kuhplatz + 900 mm

Zubehör



4376



4377



4390

Bezeichnung	ME	Art.-Nr.	
Ausgangstor manuell mit Toraufhängung und Schubriegelverschluss	Bausatz	4376	
Ausgangstor pneumatisch mit Verriegelung, Verstellzylinder und Steuerventil. Druckluft und 24 Volt Seuerspannung bauseits erforderlich.	Bausatz	4377	
Spaltenbodenbefestigung V2A	Stück	4524	
Verankerungsdübel 12 x 115 mm, feuerverzinkt	Stück	4527	
Ausgangstür für Behandlungsstraße 2 Türen ca. 1,40 m breit in geschlossener Ausführung mit Duralenfüllung, Schubriegelverschluss, einschl. Türabhängung und Quadratrohrpfosten zur Aufnahme des Türanschlags, ohne Bodenbefestigung	Bausatz	4390	

Abkalbebucht

Stressfreie Unterbringung trächtiger Kühe.

Zum modernen Rinderstall gehört für eine tiergerechte Haltung eine Abkalbebucht, in der die trächtige Kuh stressfrei separiert werden kann. Die Abkalbebucht gewährleistet die für die Kuh während des Geburtsvorganges erforderliche Ruhe und weist zudem noch bessere hygienische Verhältnisse auf als der Stall.

Die Abkalbebucht von DURÄUMAT® besteht aus einem maßgefertigten Element bis 5,0 m Gitterlänge mit einem Fresplatz von ca. 90 cm Standbreite incl. Öffnungshebel, einem integrierten schwenkbaren Gitterteil als Tier-Fixierhilfe und einem Personendurchgang mit Kälberdurchschlupfsicherung.

Die bei DURÄUMAT® standardmäßig eingesetzten, geräuschgedämpften Sicherheits-Selbstfang-Fressgitter AK-100 sorgen auch in diesem besonders sensiblen Bereich für die notwendige Ruhe und ermöglichen nach der Abkalbung die zügige Futteraufnahme, damit die Kuh nach dem strapaziösen Geburtsvorgang schnell wieder zu Kräften gelangt.



TIERGERECHT

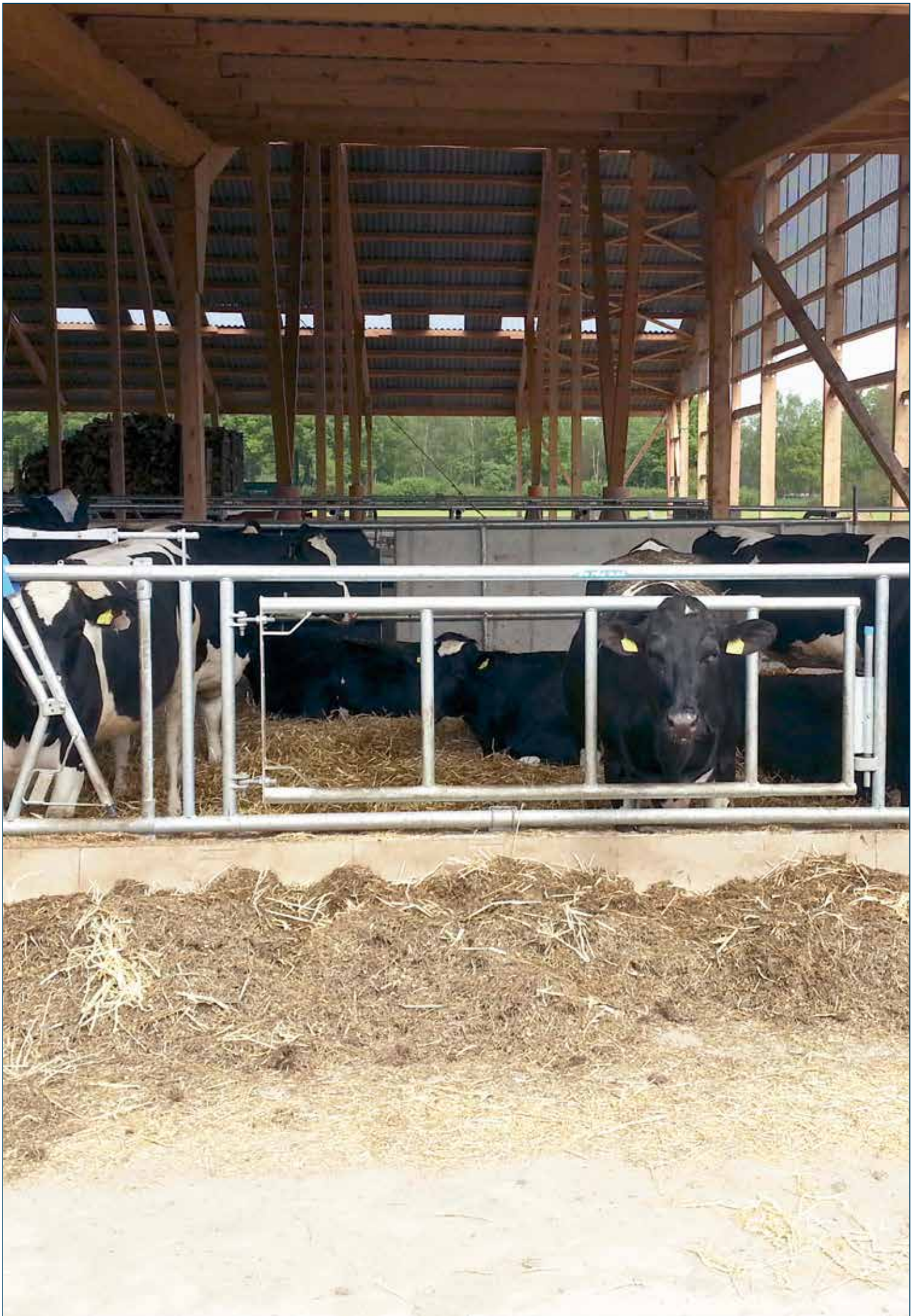
Großzügiges Platzangebot für ungestörte Abkalbung.

INDIVIDUELL

Maßgefertigte Elemente bis 5,0 m Gitterlänge.

PRAKTISCH

Gitterteil als Tier-Fixierhilfe und Personendurchgang mit Kälberdurchschlupfsicherung.



Abkalbebucht

Das Sicherheits-Selbstfang-Fressgitter AK-100 und die langenverstellbare Buchtentur BT AK 120 fur Abkalbeboxen sind mit einem Fangplatz incl. Offnungshebel und einem schwenkbaren Tier-Fixierungsgitter ausgestattet. Die Fang-einrichtung mit eingeschweitem Rohrdreieck ist besonders geruscharm. Halsband- und Ohrmarkensicherung sowie eine groe obere Kopfoffnung sorgen fur besondere Sicherheit. Die Halsweite ist durch eine eingeschraubte Strebe einstellbar. Eine Aufnahme fur ein HD-Stecken und eine individuelle Einzelver- und Entriegelung sind im Lieferumfang enthalten. Die Gitter werden als unmontierter Bausatz geliefert.

Sicherheits-Selbstfang-Fressgitter AK-100

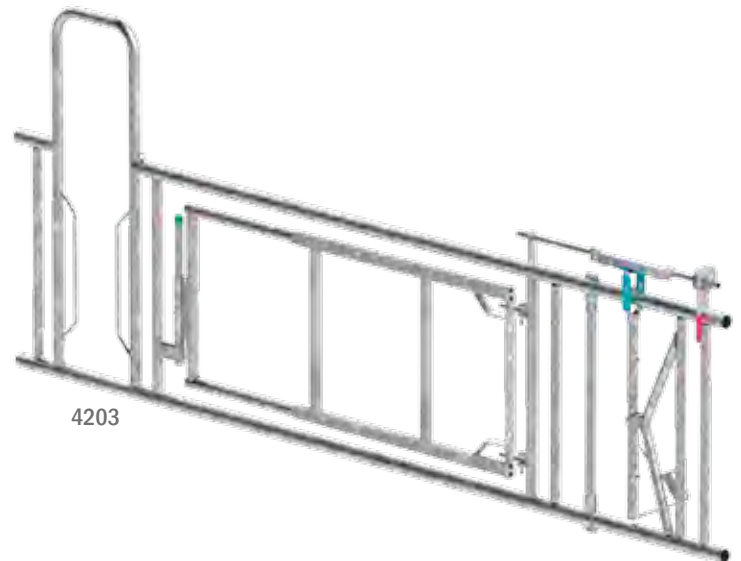
- Fressgitterrahmen 1,00 m hoch
- Gitterlange bis ca. 5,00 m
- Ein Freplatz mit einer Standbreite von 90 cm
- Ober- und Unterrohr 2“
- Streben 1 1/4“
- Schaltwelle 3/4“
- Einstellbare Halsweite 17-22 cm
- Groe obere Kopfoffnung ca. 37 cm
- Halsbandsicherung an der Kippstrebe
- Personendurchgang mit Kalberdurchschlupfsicherung

Buchtentur BT AK 120

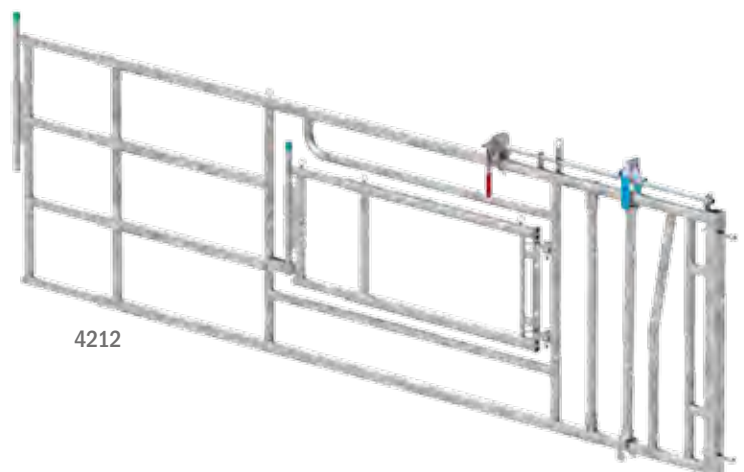
- Fressgitterrahmen 1,2 m hoch
- 4 waagerechte Rohr
- Langenverstellbar von 4,80 - 5,80 m
- Ein Fressplatz mit einer Standbreite von 90 cm
- Ober-Unterrohr 2“
- Streben 1 1/2“
- Schaltwelle 3/4“
- Einstellbare Halsweite von 17-22 cm
- Groe obere Kopfoffnung von 37cm
- Halsbandsicherung an der Kippstrebe
- Die Verriegelung des Gitters erfolgt uber Seilzug



Bezeichnung	ME	Art.-Nr.	
Sicherheits-Selbstfang-Fressgitter AK-100	Stuck	4203	
Buchtentur BT AK 120 1,20 m hoch, langenverstellbar	Stuck	4212	



4203



4212



Zubehör



4058



4164 / 4073



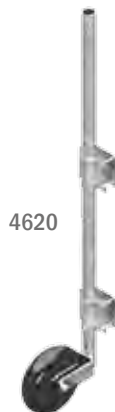
4801-02



4714



4812



4620

Bezeichnung		ME	Art.-Nr.	
Schwenkbeschlag 1 Schnellverschußstecken, 1 Steckachse		Stück	4039	
Mittelstütze bei Gitterlängen über 4,00 m erforderlich	zum Einbetonieren	Stück	4058	
	zum Aufdübeln auf Barrenwand: - Gitter vorgehängt	Stück	4164	
	zum Aufdübeln auf Barrenwand: - Gitter schräggestellt	Stück	4073	
Doppelhänge, vorgehängt zum Anschrauben	L = 160 mm	Satz	4801	
	L = 210 mm	Satz	4802	
Einfachhänge, vorgehängt zum Anschrauben	L = 130 mm	Satz	4714	
Bügelschrauben für Vierkantpfosten	70 x 70	Satz	4812	
	90 x 90	Satz	4839	
Sechskant-Holzschrauben	12 x 80	Satz	4813	
	12 x 80 incl. Kunststoffdübel	Satz	4814	
Vierkantpfosten feuerverzinkt zum Einbetonieren	70 x 70 x 4 mm 1,90 m lang + Epoxidharz	Stück	4770	
	90 x 90 x 5 mm 1,90 m lang	Stück	4784	
	90 x 90 x 5 mm 3,00 m lang	Stück	4785	
Stützrolle mit Vollgummirad D = 260 mm, incl. Halterung		Stück	4620	

Futtertischübertrieb DUOMATIK

Moderne Stalltechnik für die „Hauptstraße“ im Rinderstall.

Komfortabel für Mensch und Tier, kann das Milchvieh stressfrei, sicher und ohne den Futtertisch zu verschmutzen zum Melkstand umgetrieben werden.

Im Kuhstall herrscht jede Menge Tierverkehr, denn das Milchvieh wird mehrmals täglich zum Melkstand und zurückgetrieben. Führt der Weg dabei über den Futtertisch, wird dieser stark verschmutzt und muss bis zur nächsten Fütterung wieder gesäubert werden, damit das Futter nicht verunreinigt wird. Das ist zeitaufwändig und kostet Nerven. Deutlich vereinfacht wird das Herdenmanagement im Rinderstall durch den Einsatz moderner Stalltechnik in Form der Futtertischbrücke Duomatik. Dabei handelt es sich um eine Klappbrücke, die hydraulisch hochgeklappt wird und so einen ebenerdigen und rutschfesten Übergang von der einen zur anderen Seite des Futtertisches freigibt.

Stressfrei gelangen die Kühe damit zum Melkstand und wieder zurück – ohne Stolperfallen und ohne dabei den Futtertisch zu verschmutzen. Die hochgeklappten Brückenelemente dienen gleichzeitig als Absperrgitter und verhindern ein Ausbrechen der Tiere. Ist der Übertrieb des Viehs beendet, wird die Brücke einfach zurückgeklappt – der Futtertisch ist wieder eben und sauber, aufwändiges Reinigen entfällt.

Die stabile Konstruktion der Brückenhälften erlaubt das Befahren des Futtertisches mit schwersten Fahrzeugen und durch die hoch angeordneten Drehpunkte geben die Brückenhälften die gesamte Durchgangsbreite frei. Die Brückenhälften werden hydraulisch betrieben, wobei Rohr- und Schlauchbruchsicherungen der Anlage die geforderte Sicherheit geben.



KOMFORTABEL

Automatische Klappbrücke, kein Trenngitter-Handling.

HYGIENISCH

Kein Ständiges Reinigen des Futtertisches, keine Verschmutzung des Futters.

TIERGERECHT

Stressfreier und trittsicherer Umtrieb durch den Stall.



Futtertischbrücke

Es handelt sich um eine vielseitige Brückenkonstruktion, die sowohl standardisierte als auch maßgeschneiderte Optionen bietet, um den Bedürfnissen verschiedener Standorte gerecht zu werden.

Für die Brücke werden Rechteckrohre für eine stabile Rahmenkonstruktion verwendet. Gekantete Blechelemente werden in den Rahmen verschraubt, was zur Stabilität der Brücke beiträgt. Sowohl die Rechteckrohre als auch die Blechelemente sind feuerverzinkt, was sie vor Korrosion schützt und ihre Haltbarkeit erhöht.

Die Brücke verfügt über eine spezielle Scharnier-Kinematik mit hoch angeordneten Drehpunkten. Dadurch können die Brückenhälften auf die Futtertischfläche schwenken und die gesamte Durchgangsbreite freigeben.

Standardbreiten von 200, 250, 300 und 350 cm sowie Standardhöhen von 15 und 20 cm sind erhältlich. Es ist auch möglich, individuell angepasste Breiten, Höhen und Längen zu produzieren, um den Anforderungen unterschiedlicher Standorte gerecht zu werden.

- Rahmenkonstruktion aus Rechteckrohren
- Gekantete Blechelemente
- Feuerverzinkte Ausführung
- Besondere Scharnier-Kinematik
- Standard- und individuelle Größen

Brückenbreite Maß "B"	Lichter Durchgang Maß "C"	Höhe Brücke Maß "D"
200 cm	185 cm	160 cm
250 cm	232 cm	185 cm
300 cm	280 cm	210 cm
350 cm	330 cm	235 cm



Brückenhälften

Bezeichnung	ME	Art.-Nr.	
Bauhöhe 145 mm für Futtertischhöhe von 15 cm	m ²	4382	
Bauhöhe 185 mm für Futtertischhöhe von 20 cm	m ²	4383	
Mehrpreis Verstärkung für 20 t Achslast	m ²	4385	

Abgitterung hochschwenkbar

Hochschwenkbare Absperrohre mit Halterungen zur Befestigung auf den Klappbrückenhälften und an den Verankerungspfosten.

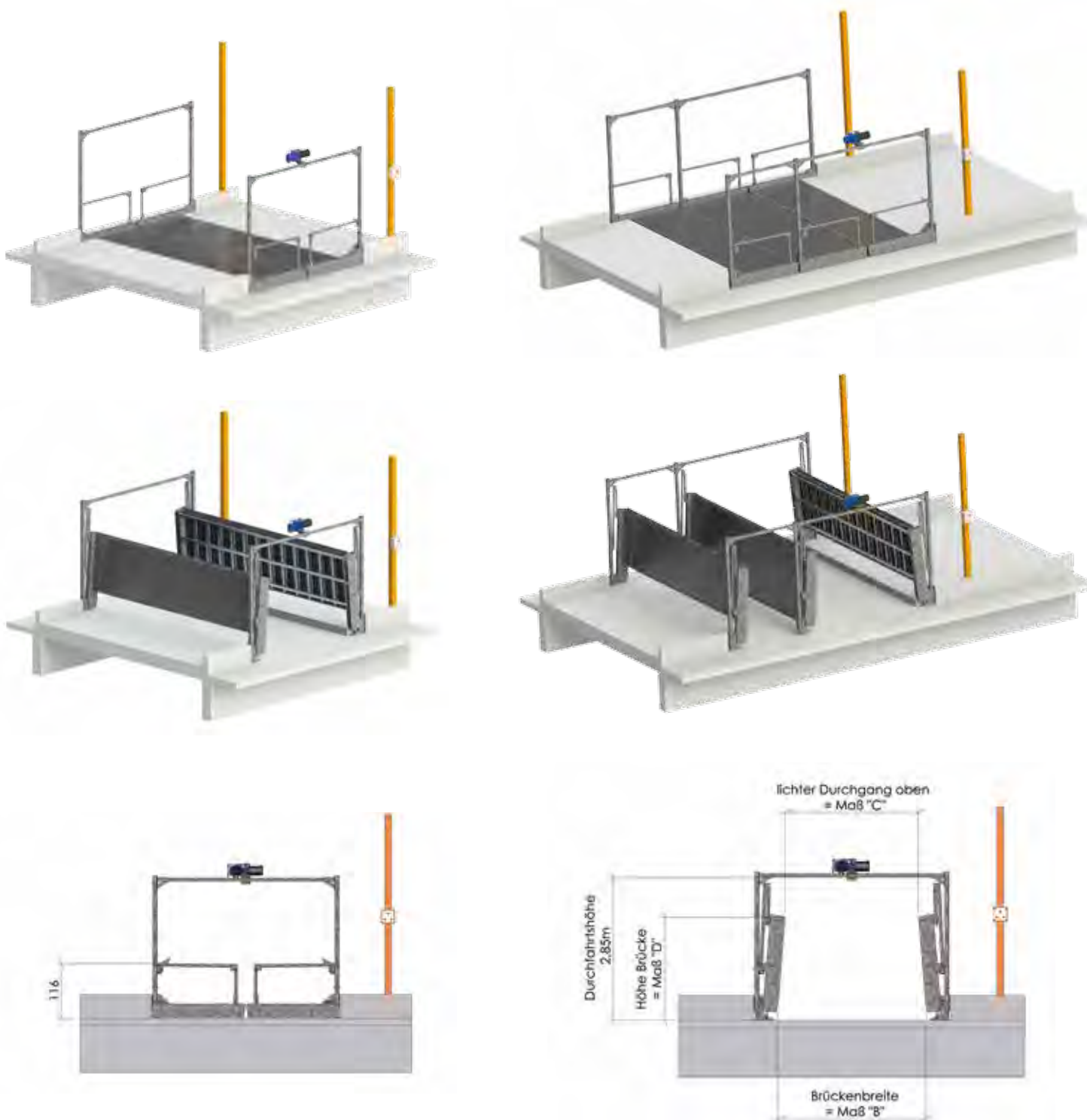
Bezeichnung	Breite	Art.-Nr.	
für 2-teilige Futtertischbrücke	2,00 m	4671	
	2,50 m	4672	
	3,00 m	4673	
	3,50 m	4676	
für 3-teilige Futtertischbrücke		4659	

Zubehör

Bezeichnung	ME	Art.-Nr.	
Konsole für Hydraulikaggregat zur Befestigung an einer vorhandenen Stallstütze oder Wand	Stück	4646	
Dreifach-Hydraulikleitung einschl. Rohrschellen u. -fittings, ohne Aufhängematerial	m	4645	

Seitlich angeordnete Brückenkonsolen in feuerverzinkter Ausführung dienen als Befestigungspunkte für die Brücke. Anlenkpunkte für die Brückenhälften und Hydraulikzylinder ermöglichen es den Brückenhälften, sich zu bewegen. Das 30 cm hohe Kastenprofil der Brückenkonsolen erfüllt mehrere Funktionen. Es bildet einen Trogwulst und eine Schieberkante, wenn die Brücke abgesenkt ist. Zusätzlich gibt es hydraulisch betätigte Verriegelungen, um die Brückenhälften im hochgeklappten Zustand mechanisch zu sichern. Das Hydraulikaggregat enthält einen 2,2 kW-Antriebsmotor, einen Ölbehälter, ein Manometer und andere Komponenten, um die Hydraulikfunktionen zu steuern. Eine elektrische Schaltausrüstung mit Ein-Aus-Schalter für das Aggregat und Taster zum Heben und Absenken der Brücke wird mitgeliefert. Lieferung als Bausatz.

Antriebseinheit	Brückenkonsolen	Hydraulikzylinder	Verriegelungen	Art.-Nr.
für 2-teilige Futtertischbrücke	4	4	2	4381
für 3-teilige Futtertischbrücke	6	6	3	4386



Tränken

Im Sortiment von DURÄUMAT® finden Sie zuverlässige, funktionale Tränketchnik zur optimalen Wasserversorgung Ihrer Tiere.

Wasser muss für Tiere immer erreichbar sein. Die Versorgung von Milchkühen mit ausreichend Wasser in bester Qualität ist z. B. eine wichtige Voraussetzung für die Milchleistung. Haben die Tiere nicht ausreichenden Zugang zum Wasser, so bedeutet dies in der Regel eine verminderte Bereitschaft zur Futteraufnahme, damit geringere Gewichtszunahme und erhöhte Anfälligkeit für Krankheiten.

Je nach Stallklima, Menge und Art des Futters sowie Größe und Geschlecht variiert der Wasserbedarf der Tiere. Deshalb hat die Entscheidung für die richtige Tränke bei der Stalleinrichtung besonderes Gewicht.

DURÄUMAT® bietet Ihnen ein komplettes Programm an Tränken und Zubehör für Kälber, Rinder und für den Milchviehlaufstall: Tränkewannen aus Edelstahl oder aus hochwertigem, UV-beständigen Polyethylen, Ventil-Trogtränken und Schwimmer-Trogtränken als Einzel- oder Doppeltränken sowie Tränkebecken aus Edelstahl oder Gusseisen emailliert. Optional können alle Tränken in ein Zirkulationssystem mit Heizgerät und Umwälzpumpe integriert werden.



HOCHWERTIGE MATERIALIEN

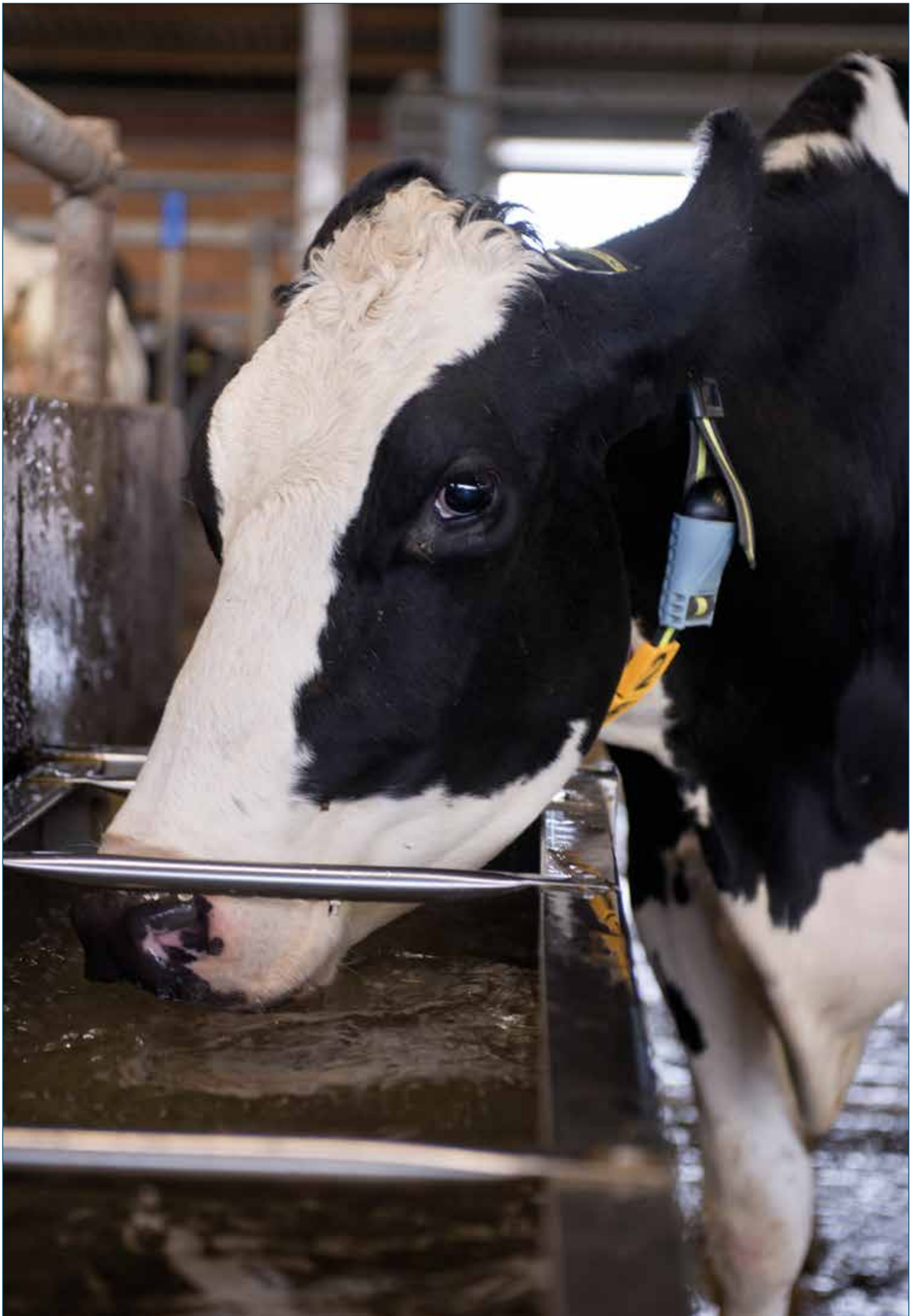
Emaillie-beschichtetes Gusseisen, Edelstahl, UV-beständige Kunststoffe.

WINTERTAUGLICH

Optional beheizbar für Offenstallungen.

FÜR JEDEN EINSATZZWECK

Für Kälber, Rinder und Milchviehlaufstall.



Tränkebecken

Bezeichnung	ME	Art.-Nr.	
Tränkebecken Modell 41 A für Offenstallungen Heizbares Tränkebecken aus Gusseisen innen weiß emailliert, frostsicher bis zu -25°C, mit leichtgängiger Druckzunge, rückschlagfreies Ventil, Wasserzulauf bis zu 15 l/min, einfaches Anpassen der Wassermenge an den vorhandenen Wasserdruck durch Auswechseln der mitgelieferten 4 Düsen, bis max. 6 bar Wasserdruck einsetzbar, langsam schließendes Ventil wodurch Schläge in der Wasserleitung vermieden werden. Heizleistung 80 W / 24 Volt	Stück	1000041	
Thermoröhre dickwandig isoliert, zur Befestigung für Modell 41A (Für zahnende Jungtiere empfehlen wir ein Betonrohr)	Einbauhöhe 400 mm für Kälber	Stück	1010344
	Einbauhöhe 600 mm für Kälber, Rinder	Stück	1010346
	Einbauhöhe 800 mm + 300 mm zum Einbetonieren für Rinder, Kühe	Stück	1010348



Bezeichnung	ME	Art.-Nr.	
Tränkebecken Modell 46 Heizbares Tränkebecken mit leichtgängigem Rohrventil für Wand- und Rohrbefestigung, frostsicher bis zu -15°C, kein Gefrieren von Restwasser in der Schale, Tränkschale aus Gusseisen, ganz emailliert, für max. 15-20 Tiere/Tränkebecken, Hezelement für Tiere unzugänglich, aber mit wenigen Handgriffen zwischen der Tränkeschale und der Unterschale erreichbar, Anschluss 3/4" IG von oben und AG von unten, Wassermenge aussen stufenlos einstellbar über Regulierschraube, Heizspirale mit 24 V, 80 W, geringer Stromverbrauch. Zur Stromversorgung ist ein Transformator 230/24 V zusätzlich erforderlich, zum Beheizen der Stichleitung kann eine Frostschutz-Heizleitung 24 V, 20 W, 2 m verwendet werden.	Rohrventil aus Edelstahl	Stück	1001469
	Rohrventil aus Messing	Stück	1001463
Ringleitungs-Anschluss-Set 3/4" aus Edelstahl für Modell 46	von oben	Satz	1033005
	von unten	Satz	1033006
Halter für Modell 46 am Vierkantpfosten 70 x 70		Satz	4923
Frostschutzheizleitung 2,00 m 20 Watt, 24 V, zum Beheizen der Stichleitung (Stahlrohr)		Stück	1010861
Transformator	24 V, 100 Watt für 1 Tränkebecken	Stück	1010380
	24 V, 200 Watt für 2 Tränkebecken	Stück	1010390
	24 V, 400 Watt für 4 Tränkebecken	Stück	1010392

Wird die Frostschutz-Heizleitung auf Kunststoff-Leitungen verlegt, achten Sie bitte darauf, dass die Leitung für Warm- und Kaltwasser geeignet ist und zur besseren Wärmeverteilung muss die Kunststoff-Leitung, bevor das Kabel aufgelegt wird, mit einem Alu-Klebeband umwickelt werden.

Bezeichnung	ME	Art.-Nr.	
Doppeltränkebecken Modell 19 R Große, flache Schale aus Gusseisen, ganz emailliert, leicht zu reinigen, sehr hoher Wasserzulauf von bis zu 20 l/min, Wassermenge aussen stufenlos einstellbar über Regulierschraube, Doppel-Rohrventil aus Messing mit Anschluss 3/4" IG von oben und unten	Stück	1000198	
Ringleitung Anschlussset 3/4" für Modell 19R	Stück	1031987	
Bügelschraube als Halterung an 1 1/2" oder 2"-Standsäule (2 Stück erforderlich)	Stück	1310169	
Halter am Vierkantpfosten für Tränkebecken Modell 19,25R, 115, 1200	70 x 70	Satz	4881
	90 x 90 für Modell 1200	Satz	48812
	90 x 90 für Modell 19, 25R, 115	Satz	4886

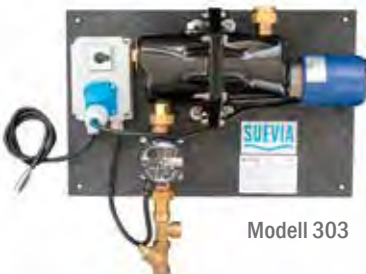




Modell 311



Modell 312



Modell 303

Bezeichnung		ME		
Tränkebecken Modell 25 R Große Tränkeschale aus Gusseisen, ganz emailliert, mit 3/4" Anschluss IG von oben und unten, Wassermenge stufenlos einstellbar von außen über Regulierschraube, Wasserzulauf bis zu 12 l/min	Edelstahl-Rohrventil	Stück		
	Messing-Rohrventil	Stück		
Tränkebecken Modell 1200 Große, tiefe Schale aus Edelstahl, widerstandsfähig, bruchstabil, leichtgängiges Rohrventil mit 3/4" Anschluss IG von oben und unten, geringe Wasserverluste durch nach innen gezogenen Schalenrand, sehr hoher Wasserzulauf von bis zu 20 l/min	Edelstahl-Rohrventil	Stück		
	Messing-Rohrventil	Stück		
Tränkebecken Modell 375 Schale aus Gusseisen, ganz emailliert, leichtgängiges Rohrventil auch bei Hochdruck bis 6 bar, Ventilbetätigung von allen Seite möglich, mit Lockwasser-Mulde hinter dem Rohrventil als Lernhilfe für Jungtiere, Anschluss 3/4" IG von oben und unten, Wassermenge stufenlos einstellbar von außen über Regulierschraube	Edelstahl-Rohrventil	Stück		
	Messing-Rohrventil	Stück		
Ringleitungs-Anschluss-Set 3/4" aus Edelstahl für Modell 25R, 1200 und 375		Stück		
Halter am Vierkantpfosten für Tränkebecken Modell 19,25R, 115, 1200	70 x 70	Satz		
	90 x 90 für Modell 1200	Satz		
	90 x 90 für Modell 19, 25R, 115	Satz		

Heizgeräte

Bezeichnung	ME	Art.-Nr.	
Heizgerät mit Rücklauf-Temperatursteuerung zum Frostfreihalten des Wasser in isolierten Ringleitungen (3/4" oder 1") mit einer Länger von max. 250 m, kpl. auf Grundplatte vormontiert für 1" Wasseranschluss, Gehäuse aus emailliertem Gusseisen, Heizstab 3000 W, 400 V, Hochleistungs- Umwälzpumpe (230 V, 400 W), Rücklauf-Temperatursteuerung, eingebauter Überhitzungsschutz (STB), incl. Entlüftung-, Überdruck- und Rückschlagventil sowie Rückschlagklappe	Stück	Modell 311, 3000 W / 400 V	1010311
		Modell 312, 6000 W / 400 V (2 Heizstäbe à 3000 W)	1010312
Heizgerät Modell 303 3000 W / 230 V mit Thermostat und Umlaufpumpe, anschlussfertig auf Grundplatte montiert, mit Anschlusskabel, Überdruck- und Entlüftungsventil, zur Erwärmung von Wasserleitungen bis mac. 200 m mit einem Gerät (Fehlerstromschutzschalter 30 m A erforderlich)	Stück		1010303
Durchflussanzeige Modell 309 zur Kontrolle der Zirkulationstätigkeit, Anschluss R 3/4"	Stück		1010309
Frostschutz-Thermostat zum automatischen Ein- und Ausschalten der Transformatoren bis mac. 16 A / 230 V	Stück		1010389

Tränken für den Milchvieh-Laufstall

Bezeichnung		ME	Art.-Nr.	
Schnellablauf-Tränkewanne Konische, abgeschrägte Tränkewanne aus Edelstahl, für Wandbefestigung, eingebautes Schwimmerventil, "Masterflow" für 40 l/min Wasserzufluss bei 5 bar, Anschluss 3/4" AG stirnseitig, werkzeuglos aufklappbare Schwimmerabdeckung, große Ablauföffnung für schnelle Entleerung, der Ablaufstopfen kann oberhalb der Wasseroberfläche betätigt werden, mit Halterung für Abflussrohr (KG DN 125 bauseits), mit Überlaufbohrung im Ablaufstopfen. Bei eingebauten Frostschutzwächter kann überschüssiges Wasser gezielt durch den Ablauf abgeführt werden. Incl. Stopfenhalter DE LUXE	Länge 140 cm, Inhalt ca. 100 l	Stück	1306714	
	Länge 190 cm, Inhalt ca. 130 l	Stück	1306719	
	Länge 230 cm, Inhalt ca. 160 l	Stück	1306723	
	Länge 285 cm, Inhalt ca. 200 l	Stück	1306728	
Satz Füße (4 Stück) für Tränkewanne zur Befestigung am Trogkörper, verzinkt		Stück	1316031	
Wandhalter für Tränkewanne		Satz	4491	
Frostschutzwächter R 3/4" (nachträglich einbaubar) bestehend aus: Thermostatventil und Ablaufgarnitur für Maxiflow		Stück	1310521	
Durchlaufrohr 3/4" für Schnellablauf-Tränkewanne		Stück	1316064	
Durchlaufrohr 1" aus Edelstahl für Schnellablauf-Tränkewanne, incl. T-Stück 1", Bügelschraube und Befestigungsmaterial. Das Durchlaufrohr läuft durch den kpl. Trog, ideal für den Anschluss an Ringleitungen in großen Stallungen. Montage eines Frostschutzwächters oder eines Schutzbleches in Verbindung mit dem Durchlaufrohr ist nicht möglich	Troglänge 1,4 m	Stück	1316110	
	Troglänge 1,9 m	Stück	1316111	
	Troglänge 2,3 m	Stück	1316112	
	Troglänge 2,85 m	Stück	1316113	
MASTERFLOW Doppelschwimmerventil für Wasserdurchfluss bis 40 l/min bei 5 bar, AG R 3/4"		Stück	1310723	
Schutzblech verstärkt		Stück	1316090	



Durchlaufrohr 1"



44850003





Bezeichnung		ME	Art.-Nr.
Ventil-Trogtränke Modell 500/520 aus Edelstahl, für Wan und Pfostenbefestigung, 450 mm hoch, vorne 320 mm breit, hinten 400 mm breit, Wasserzufluß bis 30 Liter/Min., Anschluß rechts, mit Verschraubung 3/4", Modell 500, Einfachtränke Modell 520, Doppeltränke	Modell 500, Einfachtränke	Stück	1300500
	Modell 520, Doppeltränke	Stück	1300520
Zusatzheizung für Modell 500 80 Watt, 24 V 1x für Modell 500		Stück	1310523
Schwimmer-Trogtränke Modell 600/620 aus Edelstahl mit Schwimmerventil "Maxiflow" bis 40 l/min bei 5 bar mit großem Auslauf, für zur Wan und Rohrbefestigung, mit Durchlaufanschluss für Ringleitungen, Modell 600, Einfachtränke Modell 620, Doppeltränke	Modell 600, Einfachtränke	Stück	1300600
	Modell 620, Doppeltränke	Stück	1300620
Zusatzheizung 80 Watt, 24 V, 1x für Modell 600, 2 x für Modell 520/620		Stück	1310524

Frostschutz



Bezeichnung		ME	Art.-Nr.
Einzeltransformator 24 V, 100 Watt für 1 Tränkebecken		Stück	1010380
Doppeltransformator 24 V, 200 Watt für 2 Tränkebecken		Stück	1010390
Sammeltransformator 24 V, 400 Watt für 4 Tränkebecken		Stück	1010392
Frostschutzheizleitung 2,00 m, 20 Watt, 24 V, zum Beheizen der Stichleitung (Stahlrohr)		Stück	1010861
Ringleitung Anschlussset 3/4"	für Modell 500/600	Stück	1031984
	für Modell 520/620	Stück	1033004

Zubehör



Bezeichnung		ME	Art.-Nr.
Befestigungsmaterial für die Montage der Ventil-Trogtränke	an der Wand	Satz	4826
	zwischen 2 Vierkantpfosten 70 x 70 wenn neben der Ventil-Trogtränke Nackenriegelrohre montiert werden	Satz	4842
	zwischen 2 Vierkantpfosten 70 x70 wenn neben der Ventil-Trogtränke Freßgitter montiert werden =Bügelsschrauben für Vierkantpfosten	Satz	4812
	im Freßgitter	Satz	4858

Beleuchtungstechnik

Die richtige Beleuchtungsstärke und -dauer leistet im Milchviehstall erheblichen Beitrag zur Gesundheit, Fruchtbarkeit, Produktivität und zum Wohlergehen der Kühe. Mit dem Lichtprogramm von Agrilight® entscheiden Sie sich für die ideale Beleuchtungstechnik in Ihrem Stall.

LEISTUNGSSTEIGERND

Gesunde, leistungsfähige Tiere durch optimales Lichtprogramm

FLEXIBEL

Individuell steuerbare Lichttechnik

WIRTSCHAFTLICH

Energiesparend

Licht ist nicht gleich Licht. So hat beispielsweise Milchvieh einen anderen Lichtbedarf als Jungvieh. Beleuchtungsintensität und -dauer haben Einfluss auf das Tierwohlbefinden.

Richtige und einheitliche Beleuchtung im Rinderstall trägt unter anderem zu einer besseren Gesundheit und Steigerung der Leistungsfähigkeit bei. Ein durchdachtes Lichtprogramm im Rahmen der Stalltechnik kann bei Milchkühen die Milchleistung um 5 bis 15 % erhöhen. Darüber hinaus trägt die richtige Beleuchtungsstärke wesentlich zur Verbesserung der Arbeitsbedingungen bei. Eine ungeeignete Beleuchtungsstärke oder ein ungeeignetes Lichtprogramm können negative Folgen für Gesundheit, Leistung und Wohlergehen der Tiere haben.

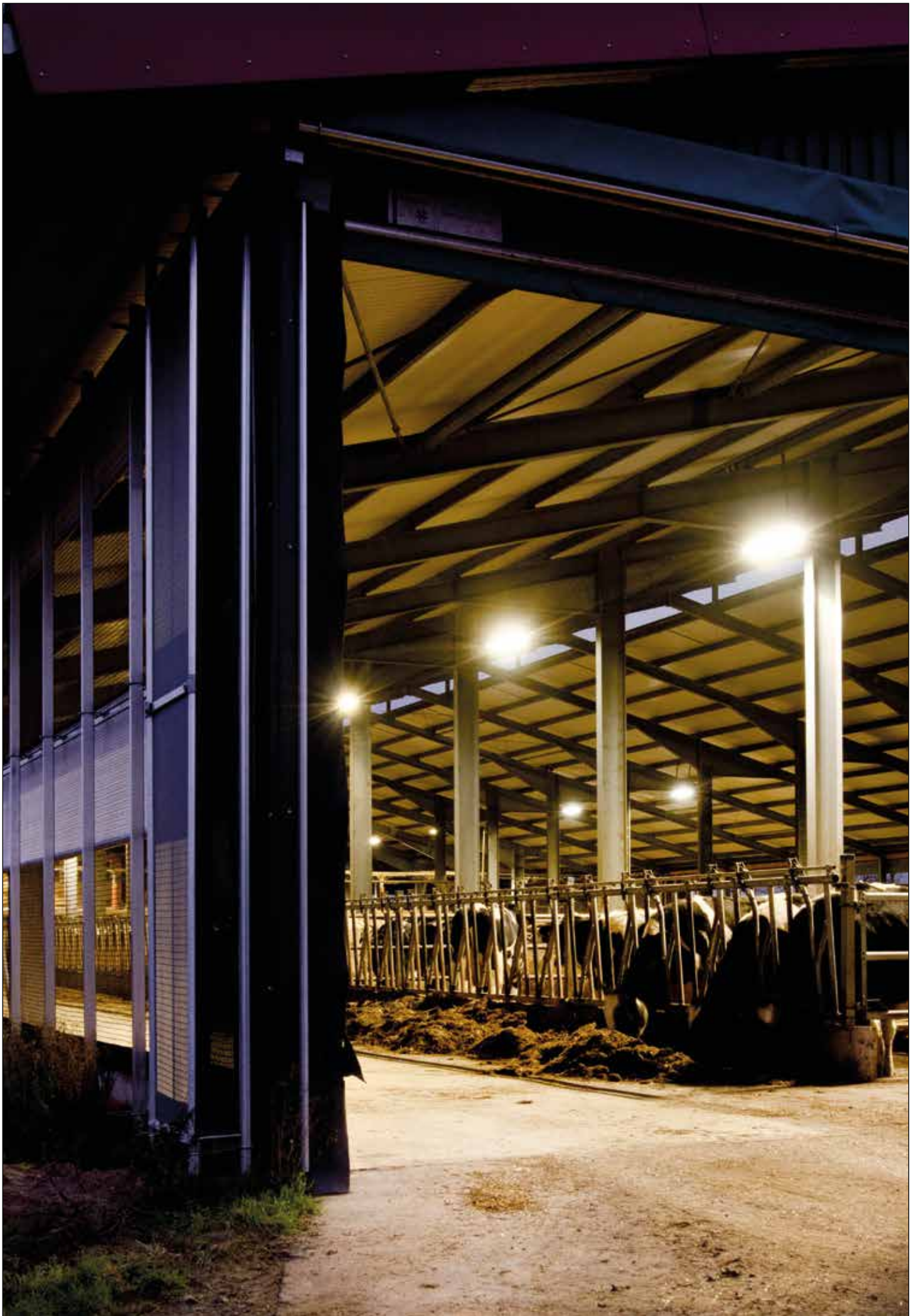
Partner von DURÄUMAT® im Bereich Beleuchtungstechnik für den Kuhstall ist die niederländische Firma Agrilight®. Agrilight® ist auf die Beleuchtung in Ställen und landwirtschaftlichen Betriebsgebäuden spezialisiert und verfügt über ausgewiesene Expertise in der Lichttechnik und der gezielten Anwendung von Licht.



Beleuchtungsbereich	Beleuchtungsstärke in Lux	Beleuchtungszeit in Std./Tag
Melkstand, allgemeine Beleuchtung	> 200	
Melkstand Melkgrube	400 - 500	
Wartebereich / Ein- und Austrieb	150 - 200	
Behandlungsstand	1000	
Laufstall Milchkühe	150 - 200	16
Laufstall Trockene Kühe	80 - 150	8
Aufenthaltsbereich Rinder	150 - 200	16
Aufenthaltsbereich Kälber	> 80	10
Verkehrswege für Personen	> 50	

AGRILED® 3 Serie Spezifikationen

AGRILED®	3 pro red	3 pro	3 red	3 Standard	3 eco	3 mini
Lumen output	35.600	35.600	19.800	19.800	19.800	19.800
Leistung in Watt	240	240	134	134	134	134
Lm/W LED	156	156	153	153	153	153
Lm/W Wall plug	126	126	125	125	125	125
Lichtfarbe 4000K	✓	✓	✓	✓	✓	✓
Integriertes Rotlicht	✓		✓			
Dall dimmbar	✓	✓	✓	✓		✓
Überspannungsschutz	Driver + LED	Driver + LED	Driver + LED	Driver + LED	Driver	Driver
Lebensdauer in Stunden	100.000	100.000	100.000	100.000	100.000	100.000
Größe L x B mm	90 x 50	90 x 50	90 x 50	90 x 50	90 x 50	90 x 50
Garantie	5 Jahre	5 Jahre	5 Jahre	5 Jahre	5 Jahre	5 Jahre





AGRIBOX 3

Das Lichtmanagementsystem AGRIBOX pro ermöglicht eine automatisierte Steuerung der Leuchten mittels eines DALI-2-Signals. Ein digitaler Lichtsensor dimmt oder deaktiviert die Leuchten entsprechend der Lichtverhältnisse. Die AGRIBOX pro verfügt über 5 Gruppen, 11 Lichtprogramme, Echtzeit-Lichtstärke mit Lichtsensor, ein benutzerfreundliches Bedienfeld und ermöglicht Energieeinsparungen. Der AGRIBOX pro Switch ergänzt Ihre Installation, indem er die Leuchten für den Service schaltet.

- Bis zu 30 Armaturen AGRILED 3
- In 5 Gruppen schaltbar
- 11 Programme einstellbar
- Real-Time Lichtniveau mit Lichtsensor
- Benutzerfreundliche Bedienung
- Energie einsparend
- IP65



AL 1085

Bezeichnung	ME	Art.-Nr.	
Steuerungskasten AGRIBOX-pro	Stück	AL-1085	
Steuerungskasten AGRIBOX-X Switch	Stück	AL-1087	



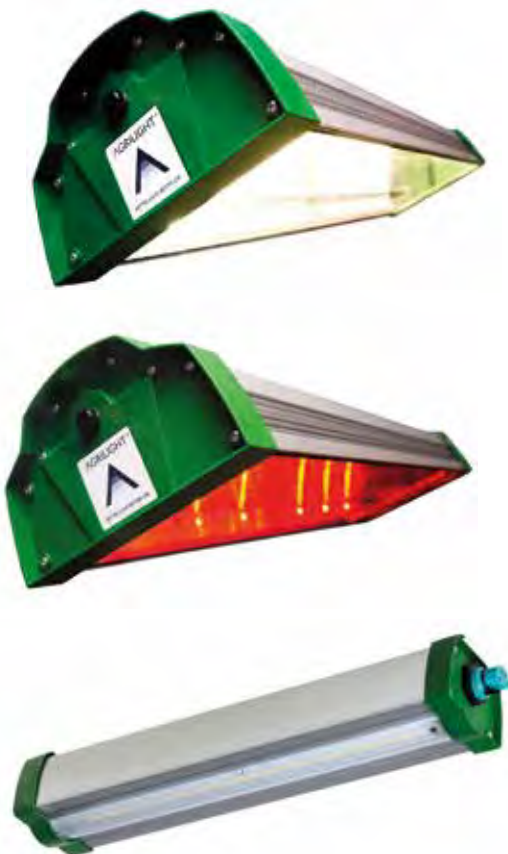
AL 1087



LED-Beleuchtungssystem - AGRILED® 3

Die LED-Beleuchtungsarmaturen AGRILED® 3 wurden speziell zur Beleuchtung von Kuh- und Rinderställen entwickelt. Diese Armaturen gewährleisten eine optimale Lichtstärke bei optimaler Lichtverteilung. Mit einer Lichtausbeute von 156 Lm/Watt ermöglicht dieses System eine sehr effiziente Stallbeleuchtung. Die AGRILED® 3 pro red-Armatur verfügt über eine integrierte rote Nachtbeleuchtung für Kontrollgänge im Stall. Mit der speziellen Steuereinheit AGRIBOXpro lassen sich die LED-Armaturen dimmen, so dass eine individuelle Lichtintensität in einzelnen Gruppen im Stall gesteuert werden können.

Die Steuereinheit ist in der Lage einen natürlichen Beleuchtungsrhythmus zu simulieren und somit das Wohlbefinden der Tiere zu steigern.



Armaturen	ME	Art.-Nr.	
AGRILED® 3 pro red	Stück	AL-1110	
AGRILED® 3 pro	Stück	AL-1111	
AGRILED® 3 red	Stück	AL-1112	
AGRILED® 3	Stück	AL-1113	
AGRILED® 3 eco	Stück	AL-1114	
AGRILED® 3 mini	Stück	AL-1115	

AGRILED® 3 pro

Intelligentes automatisiertes Beleuchtungssystem für Milchvieh optional mit integriertem roten LED-Licht.

AGRILED® 3

Intelligentes automatisiertes Beleuchtungssystem für Jungvieh, Trockensteher, Trennräume und Arbeitslicht optional mit integriertem roten LED-Licht.

AGRILED® 3 eco

Leuchte für Ein- / Aus-Anwendung, ohne automatisierte Steuerung für Jungvieh, Trockensteher, Trennräume und Arbeitslicht.

AGRILED® 3 mini

Mehrzweckleuchte für niedrige Ställe (< 3,0m), Melkstände und Wartebereiche.

I. Angebote

1. Angebote und Angaben über Preise sind freibleibend. Maß-, Gewichts- und Leistungsangaben sowie Abbildungen sind annähernd und unverbindlich, soweit sie nicht ausdrücklich als verbindlich bezeichnet sind.

II. Recht des Lieferers auf Rücktritt

Der Käufer ist an die Bestellung gebunden. Ein Rücktritt ist nicht möglich. Verkäuferin behält sich die Ablehnung der Bestellung innerhalb 14 Tagen vor. Für den Fall unvorhergesehener Ereignisse im Sinne des Abschnittes V der Lieferbedingungen, sofern sie nicht die wirtschaftliche Bedeutung oder den Inhalt der Leistung erheblich verändern oder auf den Betrieb des Lieferanten erheblich einwirken, und für den Fall nachträglich sich herausstellender Unmöglichkeit der Ausführung steht dem Lieferer das Recht zu, ganz oder teilweise vom Vertrag zurückzutreten.

III. Preise und Zahlung

1. Die Preise gelten mangels besonderer Vereinbarung ab Werk einschließlich Verladung im Werk, jedoch ausschließlich Verpackung.
2. Mangels besonderer Vereinbarung ist die Zahlung bar sofort nach Erhalt der Ware, spätestens innerhalb von 7 Tagen nach Rechnungsdatum, netto Kasse frei Zahlstelle des Lieferers zu leisten.
3. Die Zurückhaltung von Zahlungen oder die Aufrechnung wegen etwaiger vom Lieferer bestrittener Gegenansprüche des Bestellers sind nicht statthaft.

IV. Lieferzeit

1. Die Lieferfrist beginnt mit der Absendung der Auftragsbestätigung, jedoch nicht vor Beibringung der vom Besteller zu beschaffenden Unterlagen, Genehmigungen, Freigaben sowie vor Eingang einer vereinbarten Anzahlung.
2. Die Lieferfrist ist eingehalten, wenn bis zu ihrem Ablauf der Liefergegenstand das Werk verlassen hat oder die Versandbereitschaft mitgeteilt ist.
3. Die Lieferfrist verlängert sich angemessen beim Eintritt unvorhergesehener Hindernisse, die außerhalb des Willens des Lieferanten liegen - gleichviel ob im Werk des Lieferanten oder bei seinen Unterverlieferanten eingetreten, z.B. Betriebsstörungen, Ausschußwerden, Verzögerungen in der Anlieferung wesentlicher Roh- und Baustoffe, soweit solche Hindernisse nachweislich auf die Fertigstellung oder Ablieferung des Liefergegenstandes von erheblichem Einfluß sind. Die vorbezeichneten Umstände sind auch dann vom Lieferer nicht zu vertreten, wenn sie während eines bereits vorliegenden Verzuges entstehen. Beginn und Ende derartiger Hindernisse wird in wichtigen Fällen der Lieferer dem Besteller baldmöglichst mitteilen.
4. Wird der Versand auf Wunsch des Bestellers verzögert, so werden ihm, beginnend einen Monat nach Anzeige der Versandbereitschaft, die durch die Lagerung entstandenen Kosten, bei Lagerung im Werk des Lieferanten mindestens jedoch 1/2 v.H. des Rechnungsbetrages für jeden Monat berechnet. Der Lieferer ist jedoch berechtigt, nach Setzung und fruchtlosem Verlauf einer angemessenen Frist anderweitig über den Liefergegenstand zu verfügen und den Besteller mit angemessener verlängerter Frist zu beliefern.
5. Die Einhaltung der Lieferfrist setzt die Erfüllung der Vertragspflichten des Bestellers voraus.

V. Gefahrenübergang und Entgegennahme

1. Die Gefahr geht spätestens mit der Absendung der Lieferteile auf den Besteller über, und zwar auch dann, wenn Teillieferungen erfolgen oder der Lieferer noch andere Leistungen, z.B. die Versandkosten oder Anfuhr und Aufstellung übernommen hat.

Auf Wunsch des Bestellers wird auf seine Kosten die Sendung durch den Lieferer gegen Bruch-, Transport-, Feuer- und Wasserschäden versichert.

2. Teillieferungen sind zulässig.

VI. Eigentumsvorbehalt

1. Der Lieferer behält sich das Eigentum an dem Liefergegenstand bis zum Eingang aller Zahlungen aus dem Liefervertrag vor.

2. Der Lieferer ist berechtigt, den Liefergegenstand auf Kosten des Bestellers gegen Feuer, Wasser und sonstige Schäden zu versichern, sofern nicht der Besteller selbst die Versicherung nachweislich abgeschlossen hat.
3. Der Besteller darf den Liefergegenstand weder verpfänden noch zur Sicherung übereignen. Bei Pfändungen sowie Beschlagnahmen oder sonstigen Verfügungen durch dritte Hand hat er den Lieferer unverzüglich davon zu benachrichtigen.
4. Die Geltendmachung des Eigentumsvorbehalts sowie die Pfändung des Liefergegenstandes durch den Lieferer gelten nicht als Rücktritt vom Vertrag, sofern nicht das Gesetz betreffend die Abzahlungsgeschäfte vom 16. Mai 1894 Anwendung findet.

VII. Haftung für Mängel der Lieferung

Für Mängel der Lieferung, zu denen auch das Fehlen ausdrücklich zugesicherter Eigenschaften gehört, haftet der Lieferer unter Ausschluß weiterer Ansprüche wie folgt:

1. Alle diejenigen Teile sind unentgeltlich nach billigem Ermessen (unterliegen der Wahl des Lieferanten) auszubessern oder neu zu liefern, die innerhalb von 6 Monaten seit Inbetriebnahme nachweisbar infolge eines vor dem Gefahrübergang liegenden Umstandes - insbesondere wegen fehlerhafter Bauart, schlechter Baustoffe oder mangelhafter Ausführung - unbrauchbar oder in ihrer Brauchbarkeit erheblich beeinträchtigt werden. Die Feststellung solcher Mängel ist dem Lieferer unverzüglich schriftlich zu melden. Ersetzte Teile werden Eigentum des Lieferanten.

Verzögern sich der Versand, die Aufstellung oder die Inbetriebnahme ohne Verschulden des Lieferanten, so erlischt die Haftung spätestens 12 Monate nach Gefahrübergang.

Für Fremderzeugnisse beschränkt sich die Haftung des Lieferanten auf die Abtretung der Haftungsansprüche, die ihm gegen den Lieferer des Fremderzeugnisses zustehen.

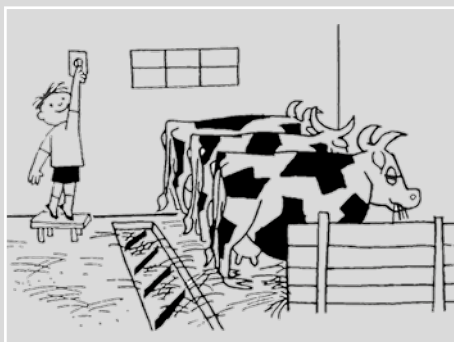
2. Das Recht des Bestellers, Ansprüche aus Mängeln geltend zu machen, verjährt in allen Fällen vom Zeitpunkt der rechtzeitigen Rüge an in 6 Monaten, frühestens jedoch mit Ablauf der Gewährfrist.
3. Es wird keine Gewähr übernommen für Schäden, die aus nachfolgenden Gründen entstanden sind.

Ungeeignete oder unsachgemäße Verwendung, fehlerhafte Montage bzw. Inbetriebsetzung durch den Besteller oder Dritte, natürliche Abnutzung, fehlerhafte oder nachlässige Behandlung - insbesondere Übermäßige Beanspruchung - ungeeignete Betriebsmittel, Austauschwerkstoffe, mangelhafte Bauarbeiten, ungeeigneter Baugrund, chemische, elektrochemische oder elektrische Einflüsse, sofern sie nicht auf ein Verschulden des Lieferanten zurückzuführen sind.

4. Von den durch die Ausbesserung bzw. Ersatzlieferung entstehenden unmittelbaren Kosten trägt der Lieferer - insoweit als sich die Beanstandung als berechtigt herausstellt - die Kosten des Ersatzstückes einschließlich des Versandes soweit die angemessenen Kosten des Aus- und Einbaues, ferner, falls die nach Lage des Einzelfalles billigerweise verlangt werden kann, die Kosten der etwa erforderlichen Gestellung seiner Monteure und Hilfskräfte. Im übrigen trägt der Besteller die Kosten.
5. Durch etwa seitens des Bestellers oder Dritter unsachgemäß ohne vorherige Genehmigung des Lieferanten vorgenommene Änderungen oder Instandsetzungsarbeiten wird die Haftung für die daraus entstehenden Folgen aufgehoben.
6. Weitere Ansprüche des Bestellers, insbesondere ein Anspruch auf Ersatz von Schäden, die nicht an dem Liefergegenstand selbst entstanden sind, bestehen nicht.

VIII. Gerichtsstand

Als Gerichtsstand für alle Streitigkeiten aus diesem Vertrag wird Bad Odesloe vereinbart, sofern diese Gerichtsstandsvereinbarungen gem. § 6a Abz. G. § 38 ZPO unzulässig ist, wird ausdrücklich für alle Ansprüche, die im Wege des Mahnverfahrens geltend gemacht werden, als Gerichtsstand das Amtsgericht Bad Odesloe vereinbart.



DURÄUMAT Stalltechnik GmbH

D-23858 Reinfeld, Hamburger Chaussee 9, Telefon +49 (0)4533 204-0, Fax 204265

Internet: www.duraeumat.de, E-Mail: info@duraeumat.de

